



11 ½" ETA F06.115

IH F06115 FDE 700163 04 30.09.2019

Spécifications techniques



Technologie HeavyDrive:

Heavy drive permet une gestion intelligente des chocs sur l'aiguille de seconde et offre de nouvelles possibilités de design d'aiguilles. Cette technologie fait directement référence aux balourds d'aiguilles. Un nouveau circuit intégré (IC) est à l'origine de cette technologie qui permet la détection, puis la gestion intelligente d'un choc. Lors de ce dernier, l'IC va ordonner au moteur d'envoyer une force contraire à celle induite pas le choc, de manière à bloquer l'aiguille le temps de la secousse. Cette contre-impulsion évite un saut d'aiguille accidentel et permet de diminuer des restrictions de poids pour leur réalisation. Un déséquilibre significativement supérieur aux aiguilles ordinaires est ainsi toléré par cette technologie. (voir plan *AIGUILLAGES*)

1. Forme et genre

Calibre rond	11 ½"
Affichage analogique	
Quartz:	32'768 Hz
Pierres:	3

2. Dimensions en mm

Diamètre total	26,20
Diamètre d'encageage	25,60
Hauteur totale du mouvement	2,50
Hauteur sur pile (No 371)	2,62
Hauteur sur pile (No 395)	3,22

Technische Spezifikationen



HeavyDrive-Technologie:

HeavyDrive ermöglicht ein intelligentes Management der Stöße auf den Sekundenzeiger und bietet neue Möglichkeiten für das Zeigerdesign. Diese Technologie steht in direktem Bezug zur Zeigerunwucht. Das Herzstück dieser Technologie bildet ein neuer integrierter Schaltkreis (IC), der einen Stoss erkennt und ihm auf eine intelligente Weise entgegenwirkt. Tritt ein Stoss auf, so befiehlt der IC dem Motor, eine Gegenkraft auszulösen, die den Zeiger während des Stossdauer festhält. Dieser Gegenimpuls verhindert, dass der Zeiger zufällig springt, und erleichtert die Herstellung der Zeiger durch weniger Gewichtsbeschränkungen. Im Vergleich zu herkömmlichen Zeigern lassen sich mit dieser Technologie also wesentlich höhere Unwuchten bewältigen. (siehe Zeichnung *ZEIGERWERKHÖHEN*)

1. Form und Art

Rundes Kaliber	11 ½"
Analoganzeige	
Quarz:	32'768 Hz
Steine:	3

2. Abmessungen in mm

Gesamtdurchmesser	26,20
Gehäusepassungsdurchmesser	25,60
Gesamtwerkhöhe	2,50
Höhe über Batterie (Nr. 371)	2,62
Höhe über Batterie (Nr. 395)	3,22

Technical specifications



HeavyDrive technology:

HeavyDrive allows intelligent management of shocks on the second hand and provides new possibilities when it comes to hand design. This technology applies directly to hand imbalance. A new integrated circuit (IC) is at the heart of the technology, which allows the detection and intelligent management of shocks. For the latter, IC orders the motor to send a counter force to that induced by the shock in order to block the hand at the time of vibration. This counter-impulse prevents the hand skipping accidentally and allows a reduction in weight restrictions in order to implement it. This means the technology tolerates an unbalance significantly greater than normal hands. (see drawing *HAND FITTING HEIGHTS*)

1. Shape and type

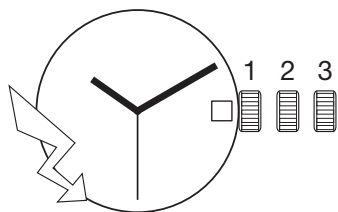
Round caliber	11 ½"
Analog display	
Quartz:	32'768 Hz
Jewels:	3

2. Dimensions in mm

Overall diameter	26.20
Case fitting diameter	25.60
Overall movement height	2.50
Height over battery (No. 371)	2.62
Height over battery (No. 395)	3.22



3. Fonctions



Affichage par aiguilles:
heures, minutes, secondes.
Quantième à guichet.

Les calibres sont équipés d'un indicateur de fin de vie de pile (EOL) par avance de l'aiguille de secondes toutes les 4 secondes et d'un moteur asservi.

4. Manipulations et corrections

Tige de remontoir à 3 positions:

- Pos. 1 Position de marche.
- Pos. 2 Correction rapide de la date.
- Pos. 3 Mise à l'heure avec stop seconde, arrêt du mouvement (stockage).

5. Principe de construction

Platine et pont fabriqués en laiton, dorés.

Moteur pas à pas ETA 180°/s.

Le réglage de la marche programmé dans l'IC se fait en usine uniquement. Mouvement protégé par un couvercle métallique côté rouge.

1 impulsion/sec.

Module électronique.

6. Habillage

Fixation du mouvement par 2 brides d'emboîtement ou 2 vis de fixation.

Le cadran est maintenu par 2 clefs de cadran.

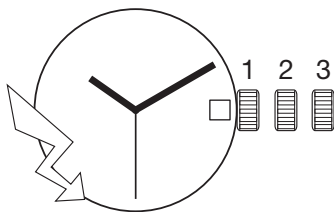
Aiguilles

Indication pour aiguilles: voir plan *AIGUILLAGES*.

Balourd

Le respect des balourds indiqués garantit la résistance aux chocs linéaires selon les normes en vigueur (voir IS No 71).

3. Funktionen



Anzeige durch Zeiger:
Stunden, Minuten, Sekunden.
Datum im Fenster.

Die Kaliber sind mit einer Batterie-End-Anzeige (EOL) durch Vorrücken des Sekundenzeigers alle 4 Sekunden und mit einer Steuerung der Motorimpulse ausgerüstet.

4. Manipulationen und Korrekturen

Aufzugswelle mit 3 Stellungen:

- Pos. 1 Gangstellung.
- Pos. 2 Schnellkorrektur des Datums.
- Pos. 3 Zeigerstellung mit Sekundenstopp, Unterbrecher (zur Lagerung).

5. Konstruktionsprinzip

Werkplatte und Brücke aus Messing hergestellt, vergoldet.

Schrittmotor ETA 180°/s.

Die Gangregulierung im IC wird ausschliesslich in der Fabrik programmiert. Werk auf der Räderwerkseite durch eine Metall-Deckplatte für Baugruppe geschützt.

1 Impuls/Sek.

Elektronik-Baugruppe.

6. Ausstattung

Werkbefestigung durch 2 Befestigungsplättchen oder 2 Schrauben für Werkbefestigung.

Das Zifferblatt ist durch 2 Zifferblattschlüssel gehalten.

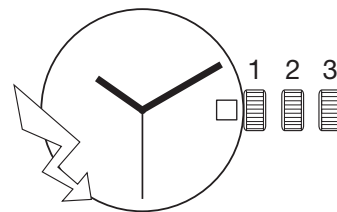
Zeiger

Angaben für Zeiger: siehe Zeichnung *ZEIGERWERKHÖHEN*.

Unwucht

Bei Einhaltung der angegebenen Unwuchtwerte wird die Sicherheit gegen lineare Stöße gemäss einschlägiger Normen gewährleistet (siehe IS No 71).

3. Functions



Display by means of hands:
Hours, minutes, seconds.

Date in window, semi-instantaneous. The calibers are equipped with a battery end-of-life display (EOL), where the second hand advances every 4 seconds, and an adaptive controlled drive system.

4. Handling and corrections

Winding stem with 3 positions:

- Pos. 1 Running position.
- Pos. 2 Quick date correction.
- Pos. 3 Time setting with stop-second, stopping of movement (storage).

5. Principle of construction

Main plate and bridge made of brass, gilt.

Stepping motor ETA 180°/s.

The rate adjustment in the IC is only programmed in the factory. Movement protected by metal module cover on the wheel train side.

1 impulses/sec.

Electronic module.

6. External parts

Movement fixed by 2 casing clamps or 2 casing screws.

The dial is fixed by means of 2 dial-keys.

Hands

Indications for hands: see drawing *HAND FITTING HEIGHTS*.

Unbalance

The respect of the indicated unbalances guarantees the resistance to linear shocks according to the standards in force (see IS No 71).

Aiguilles

Inertie

La masse n'est plus indiquée dans le plan *AIGUILLAGES*. Elle est remplacée par l'inertie afin de ne pas contraindre inutilement les designs devenus possibles grâce aux grands balourds.

Afin de garantir l'autonomie du chapitre 12, l'inertie de l'aiguille de la seconde ne doit pas dépasser la valeur indiquée dans le plan *AIGUILLAGES*.

Les inerties des aiguilles de l'heure et de la minute sont limitées par la résistance aux chocs rotatifs.

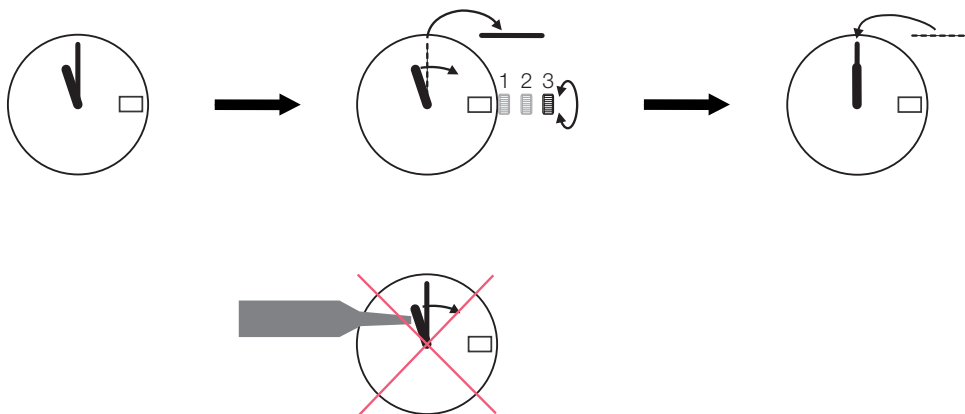
Une aiguille doit toujours respecter les limites du balourd ET de l'inertie.

Partagement des aiguilles (voir IS No 78).

Pose des aiguilles

La pose des aiguilles des heures, des minutes et des secondes doit se faire sur 12 heures, les trois aiguilles alignées.

Toute tentative de rectification de la position de l'aiguille des heures au moyen d'un outil provoquera la destruction de la denture de la roue des heures.



7. Emboîtement

Afin d'éviter des dégâts importants au mouvement lors de chocs accidentels sur la couronne, il est nécessaire de dimensionner l'espace entre la couronne et la carrure à 0.10 mm au maximum (voir plan *TIGE : LONGUEUR, POSITION COURONNE*).

L'emploi d'une couronne vissée rend caduque cette restriction.

Zeiger

Trägigkeit

Die Masse wird in der Zeichnung *ZEIGERWERKHÖHEN* nicht mehr angegeben. Sie wird durch die Trägheit ersetzt, um das dank der grossen Unwuchten möglich gewordenen Zeigerdesign nicht unnötig einzuschränken.

Um die im Kapitel 12 angegebene Autonomie zu gewährleisten, darf die Trägheit des Sekundenzeigers den in der Zeichnung *ZEIGERWERKHÖHEN* angegebenen Wert nicht überschreiten.

Die Trägheit des Stunden- und Minutenzeigers wird durch den Widerstand gegen rotierende Stösse begrenzt.

Ein Zeiger muss immer die maximale Trägheit UND die maximale Unwucht einhalten.

Zeigerabstände (siehe IS No 78).

Zeigersetzen

Das Setzen des Stunden-, Minuten- und Sekundenzeigers muss auf 12 Uhr erfolgen, die drei Zeiger müssen aufeinander ausgerichtet werden.

Jeder Versuch, den Stundenzeiger mit einem Werkzeug auszurichten, führt zur Zerstörung der Verzahnung des Antriebsrades.

Hands

Inertia

The mass is no longer indicated in the drawing *HAND FITTING HEIGHTS*. Instead, the inertia is used in order not to unnecessarily limit the hand design made possible by the large unbalances.

In order to guarantee the autonomy of chapter 12, the inertia of the second hand must not exceed the value indicated in the drawing *HAND FITTING HEIGHTS*.

The resistance to rotating shocks limits the inertia of the hour and minute hands.

A hand must always respect the limits of unbalance AND inertia.

Distance between hands (see IS No 78).

Fitting the hands

The fitting of the hour, minute and second hands must be done over 12 o'clock, the three hands aligned.

Any attempt at correction of the position of the hour hand by means of tools will cause the destruction of the teeth of the hour wheel.

7. Werkeinbau

Um schwere Schäden des Uhrwerks durch zufällige Stösse auf die Krone zu vermeiden, ist zwischen der Krone und dem Gehäusemittelteil ein Abstand von maximal 0,10 mm erforderlich (siehe Zeichnung *STELLWELLE: LÄNGE, POSITION KRO-NE*).

Diese Einschränkung gilt nicht, wenn eine einschraubbare Krone verwendet wird.

7. Casing

To avoid severe damage to the movement being caused by accidental impact of the crown, the space between the crown and the case middle must be set at a maximum of 0.10 mm (see drawing *STEM: CROWN POSITION, LENGTH*).

This restriction does not apply if using a screw-in crown.

8. Indications pour couronne

L'utilisation d'une couronne vissée dans la carrure est admise moyennant le respect des forces F_{min} et F_{max} spécifiées (voir plan *COURONNE VISSEE: POSITIONS*).

9. Indications pour quantième

Type d'entraînement:

Semi-instantané.

Le décalage de l'indicateur est perceptible dans le guichet avant le saut. Les chiffres sont partiellement tronqués mais restent lisibles sans incertitude.

La durée totale du changement d'affichage s'effectue typiquement en moins d'une heure.

Correction rapide du quantième:

Oui.

10. Outillage

Ces outils peuvent être commandés sur le site ETAshop B2B à l'aide du numéro d'article:

Porte-pièce No 7613226007918 pour ouvrir et fermer les fixateurs de cadran.

Porte-pièce "presse-tirette"

No 7613226037700 pour enlever la tige de mise à l'heure.

Porte-pièce 11 ½" pour poser les aiguilles au centre.

11. Alimentation

Pile à l'oxyde d'argent

U = 1,55 V, type "Low drain".

Pile Ø 9,50 mm, hauteur 2,10 mm

Capacité 40 mAh (Renata)

Renata, Varta, Energizer,
No 371, SR 920 SW.

Pile Ø 9,50 mm, hauteur 2,70 mm

Capacité 55 mAh (Renata)

Renata, Varta, Energizer,
No 395, SR 927 SW.

Remarque:

Si une pile hauteur 2,70 mm est utilisée, il faudra adapter en conséquence le fond de la boîte. Voir plan "*CAGE POUR BOÎTE*".

8. Angaben für die Krone

Eine im Gehäusemittelteil einschraubbare Krone kann verwendet werden, wenn sie den detailliert angegebenen Kräften F_{min} und F_{max} entspricht (siehe Zeichnung *GESCHRAUBTE KRONE: STELLUNGEN*).

9. Angaben für das Datum

Antriebstyp:

Halbschnellschaltend

Die Verschiebung des Anzeigers ist vor der Umstellung im Fenster erkennbar.

Die Ziffern sind teilweise abgeschnitten, bleiben aber ohne Ungewissheit lesbar.

Insgesamt dauert die Änderung der Anzeige in der Regel weniger als eine Stunde.

Schnellkorrektur des Datums:

Ja.

10. Werkzeuge

Diese Werkzeuge können Sie mit der Artikelnummer auf der Webseite ETAshop B2B bestellen:

Werkstückhalter Nr. 7613226007918 zum Öffnen und Schliessen der Zifferblatthalter.

Werkstückhalter "presse-tirette"

Nr. 7613226037700 zum Herausnehmen der Stellwelle.

Werkstückhalter 11 ½" zum Setzen der Zentrumzeiger.

11. Stromversorgung

Silberoxyd-Batterie

U = 1,55 V, Typ "Low Drain".

Batterie Ø 9,50 mm, Höhe 2,10 mm

Kapazität 40 mAh (Renata)

Renata, Varta, Energizer,
Nr. 371, SR 920 SW.

Batterie Ø 9,50 mm, Höhe 2,70 mm

Kapazität 55 mAh (Renata)

Renata, Varta, Energizer,
Nr. 395, SR 927 SW.

Bemerkung:

Wird eine Batterie mit Höhe 2,70 mm verwendet, muss der Schalenboden entsprechend angepasst werden. Siehe Zeichnung "*UHRWERKGESTELL FÜR GEHÄUSE*".

8. Indications for the crown

A screw-in crown may be used in the case middle if it complies with the forces F_{min} and F_{max} (see drawing *SCREWED CROWN: POSITIONS*).

9. Indications for the date

Type of drive:

Semi-instantaneous

Indicator time lag is perceptible in the aperture before the jump. The figures are partially truncated but remain clearly legible.

The display switch generally takes less than an hour.

Quick date correction:

Yes.

10. Tool

These tools can be ordered on the website ETAshop B2B the item number:

Movement holder No. 7613226007918 for opening and closing the dial fasteners.

Movement holder "presse-tirette"

No. 7613226037700 for extracting the handsetting stem.

Movement holder 11 ½" for fitting the central hands.

11. Current supply

Silver oxide battery

U = 1.55 V, "Low Drain" type.

Battery Ø 9.50 mm, height 2.10 mm

Capacity 40 mAh (Renata)

Renata, Varta, Energizer,
No. 371, SR 920 SW.

Battery Ø 9.50 mm, height 2.70 mm

Capacity 55 mAh (Renata)

Renata, Varta, Energizer,
No. 395, SR 927 SW.

Remark:

If a battery height 2.70 mm is used, the case back must be adapted accordingly. See drawing "*FRAME FOR CASE*".

Remarque:

Si la distance entre la pile et le fond de la boîte est trop grande (voir plan "CAGE POUR BOÎTE") il faudra utiliser un ressort de limitation de pile (voir Communication Technique).

Bemerkung:

Wenn der Abstand zwischen der Batterie und dem Gehäuseboden zu gross ist, (siehe Zeichnung "UHRWERKGESTELL FÜR GEHÄUSE" muss eine Batterie-Begrenzungsfeder eingesetzt werden (siehe Technische Mitteilung).

Remark:

If the distance between the battery and the case back is too high, (see drawing "FRAME FOR CASE" a battery limit spring must be inserted (see Technical Communication).

12. Performances**12. Leistungen****12. Performances**

Critères Kriterien Criteria	Conditions Bedingungen Conditions	MIN	TYP	MAX	Unités Einheiten Units
Consommation mouvement Stromaufnahme Uhrwerk Power consumption movement	U = 1,55 V T= 25° C quantième non en prise Kalender nicht im Eingriff Date mechanism not in gear		*0,80	*1,20	µA
Marche instantanée Momentaner Gang Instantaneous rate	U = 1,55 V T= 25° C	-0,3	+0,1	+0,5	s/d
Température de fonctionnement Betriebstemperatur Operating temperature		0		+50	°C
Résistance aux chocs Stossicherheit Shock-resistance	NIHS 91 – 10				
Résistance aux champs magnétiques Magnetfeldabschirmung Resistance to magnetic influences	norme magnétique Magnetismus-Norm magnetism standard	1600 20			A/m Oe
Couple utile Drehmoment Useful torque	quantième non en prise Kalender nicht im Eingriff Date mechanism not in gear	4,0	6,5		µNm
Autonomie théorique de pile Autonomie theoretisch Autonomy theoretic of battery	Avec pile Mit Batterie with battery		40 mAh (H. 2,10 mm) 55 mAh (H. 2,70 mm)	*68 *94	mois Monate months
CEM / Compatibilité électromagnétique EMV / Elektromagnetische Verträglichkeit EMC / Electromagnetic compatibility	EN 50082-1, EN 50081-1			CE Conforme CE Konform CE Conform	
<p>* En pratique, pour les mouvements à très faible consommation, l'autonomie maximum sera donnée par la durée de vie intrinsèque de la pile. * In der Praxis ergibt sich für Werke mit sehr tiefem Verbrauch die maximale Autonomie aus der jeweiligen Lebensdauer der Batterie. * In practice, for movements with very low consumption, the maximum autonomy is given by the specific length of life of the battery.</p>					

13. Contrôle de la marche

Nous recommandons de mesurer la marche avec un appareil permettant une mesure sur une période de 60 secondes.

La mesure de la marche doit avoir lieu à une température comprise entre 20 °C et 25 °C.

La mesure de la marche n'est pas possible pendant les premières 60 secondes après alimentation.

13. Gangkontrolle

Wir empfehlen, den Gang mit einem Instrument zu messen, das eine Messung während einer Zeitspanne von 60 Sekunden erlaubt.

Die Gangmessung muss bei einer Temperatur zwischen 20 °C und 25 °C erfolgen.

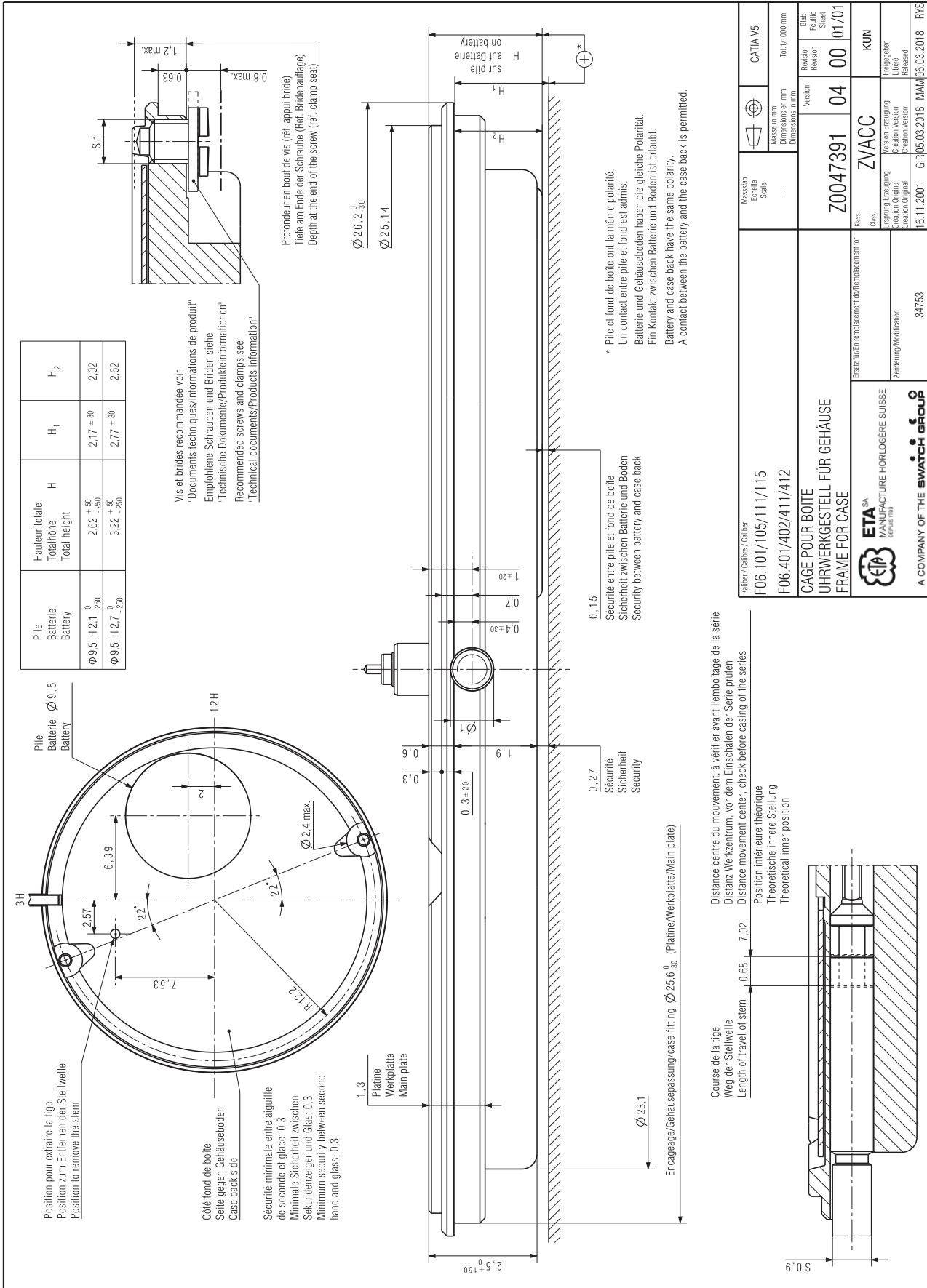
In den ersten 60 Sekunden nach dem Einschalten der Stromversorgung kann der Gang nicht gemessen werden.

13. Checking the rate

We recommend checking the rate with an instrument that allows measuring over a period of 60 seconds.

The rate must be measured at a temperature between 20 °C and 25 °C.

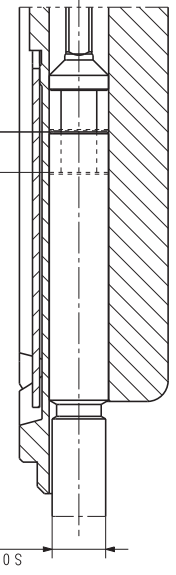
The rate cannot be measured within 60 seconds of powering on.



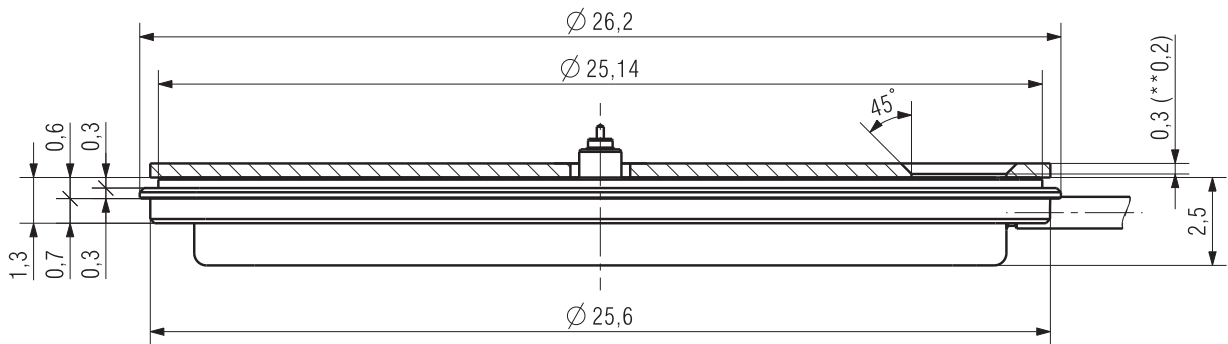
Distance centre du mouvement, à vérifier avant l'emboîtement de la série
 Distanz Werkzentrum, vor dem Einsetzen der Serie prüfen
 Distance movement center, check before casing of the series

Position intérieure théorique
 Theoretische innere Stellung
 Theoretical inner position

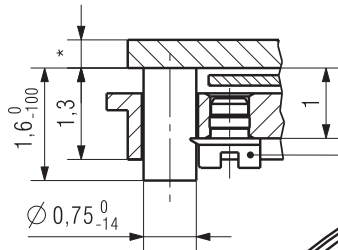
Course de la tige
 Weg der Stellwelle
 Length of travel of stem



Modèle / Scale	---	Massa in mm / Dimensione in mm	To 1/1000 mm	Revisión / Revision / Sheet	04 00 01/01
Author / Auteur / Caliber	F06.101/405/111/115 F06.401/402/411/412	Version	04	Revisión / Revision / Sheet	04 00 01/01
Manufacturer	ETA SA MANUFACTURE HORLOGÈRE SUISSE SCHAFFHAUSEN	Version	ZVACC	Revisión / Revision / Sheet	KUN
Product Name	CAGE POUR BOÎTE UHRWERKGESTELL FÜR GEHÄUSE FRAME FOR CASE	Version	Z0047391	Revisión / Revision / Sheet	04 00 01/01
Part Number	34753	Version	ZVACC	Revisión / Revision / Sheet	KUN
Company	A COMPANY OF THE SWATCH GROUP	Version	ZVACC	Revisión / Revision / Sheet	KUN
Release Date	16.11.2001	Version	ZVACC	Revisión / Revision / Sheet	KUN
Release Date	16.11.2001	Version	ZVACC	Revisión / Revision / Sheet	KUN

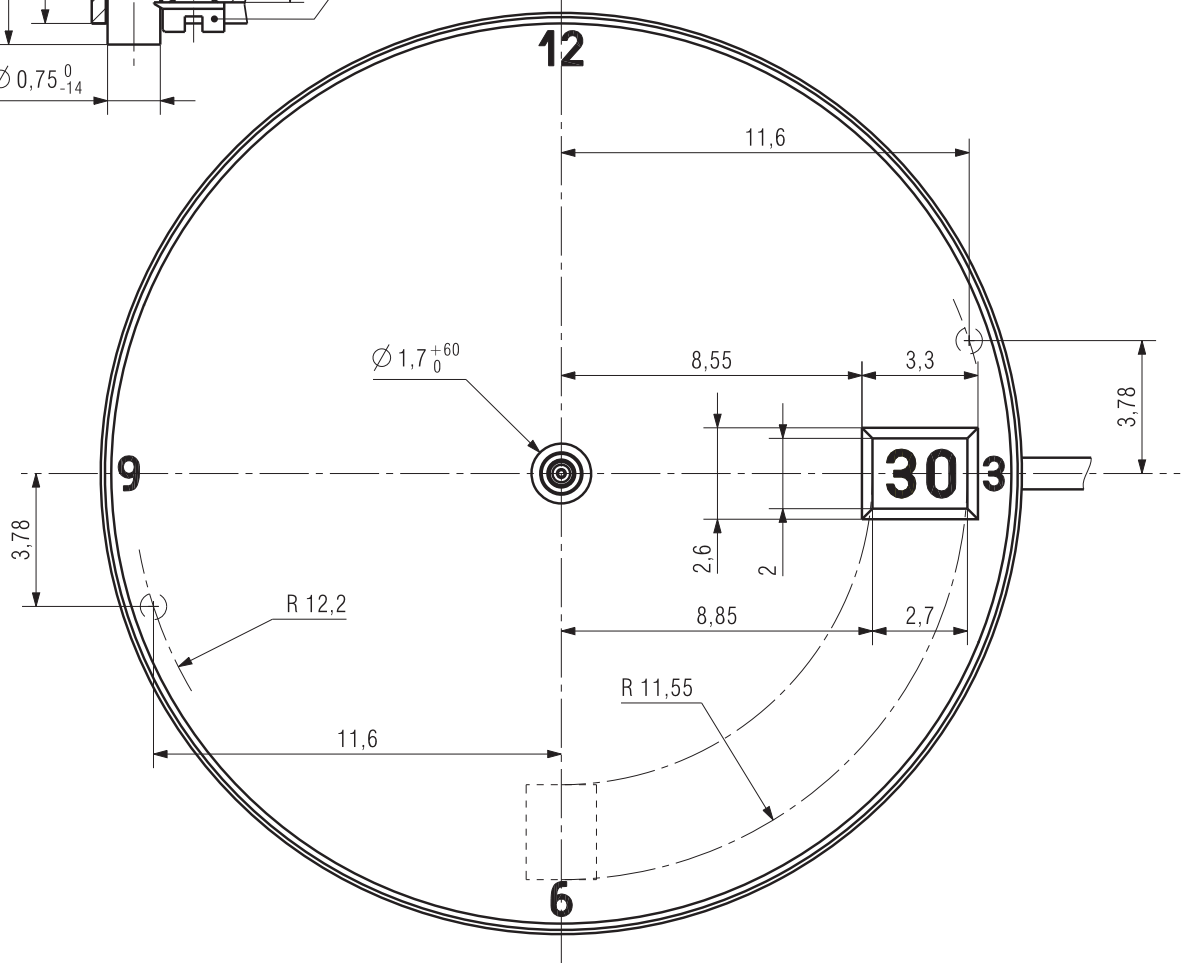


* L'épaisseur maximum du cadran varie selon la hauteur d'aiguillage (voir plan Aiguillage)
 Die maximale Zifferblattdicke ändert sich gemäss der Zeigerwerkhöhe (siehe Zeichnung Zeigerwerkhöhe)
 The maximum thickness of dial varies according to the hand fitting height (see drawing hand fitting heights)



Fixation du cadran par clef
 Zifferblattbefestigung durch Schlüssel
 Dial fixed by key

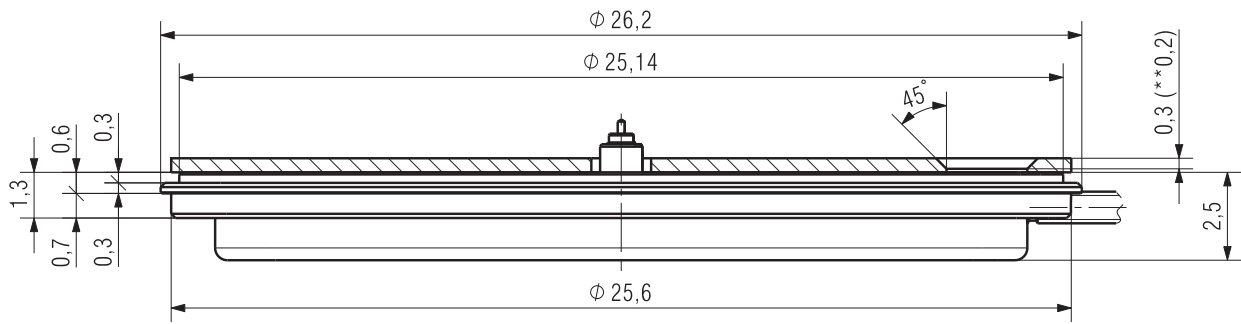
** Pour épaisseur de cadran inférieure à 0,4
 Für Zifferblattdicke kleiner als 0,4
 For dial thickness less than 0,4



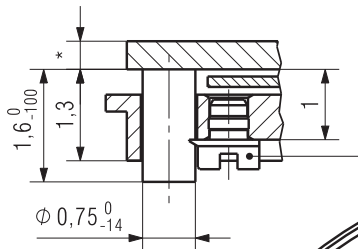
Nous nous réservons tous les droits sur ce document. Il est comié au destinataire. Il ne peut, sans notre autorisation écrite, être copié, reproduit, communiqué à des tiers.
 Für dieses Dokument behalten wir uns alle Rechte vor. Es ist nur für den Empfänger bestimmt. Ohne unsere schriftliche Bewilligung darf es nicht kopiert, vervielfältigt und Dritten zugänglich gemacht werden.
 We reserve all rights for this document. It is meant for the recipient only and it may not be copied, printed or given to a third person without our written permission.

Kaliber / Calibre / Caliber F06.115 F06.412		Masstab Echelle Scale --		CATIA V5		
INDICATIONS POUR CADRAN ANGABEN FÜR ZIFFERBLATT INDICATIONS FOR DIAL			Masse in mm Dimensions en mm Dimensions in mm	Tol.1/1000 mm		
			Version	Revision	Blatt Feuille Sheet	
			Z1156733	00	00	01/01
ETA SA MANUFACTURE HORLOGÈRE SUISSE DEPUIS 1793		Ersatz für/En remplacement de/Remplacement for Aenderung/Modification	Klass. Class. ZVACC		KUN	
A COMPANY OF THE SWATCH GROUP			Ursprung Erzeugung Création Origine Creation Original	Version Erzeugung Création Version Creation Version	Freigegeben Libéré Released	
			15.03.2018	KLO	03.05.2018	RYS

Nous nous réservons tous les droits sur ce document. Il est confié au destinataire. Il ne peut, sans notre autorisation écrite, être copié, reproduit, communiqué à des tiers.
 Für dieses Dokument behalten wir uns alle Rechte vor. Es ist nur für den Empfänger bestimmt. Ohne unsere schriftliche Bewilligung darf es nicht kopiert, vervielfältigt und Dritten zugänglich gemacht werden.
 We reserve all rights for this document. It is meant for the recipient only and it may not be copied, printed or given to a third person without our written permission.

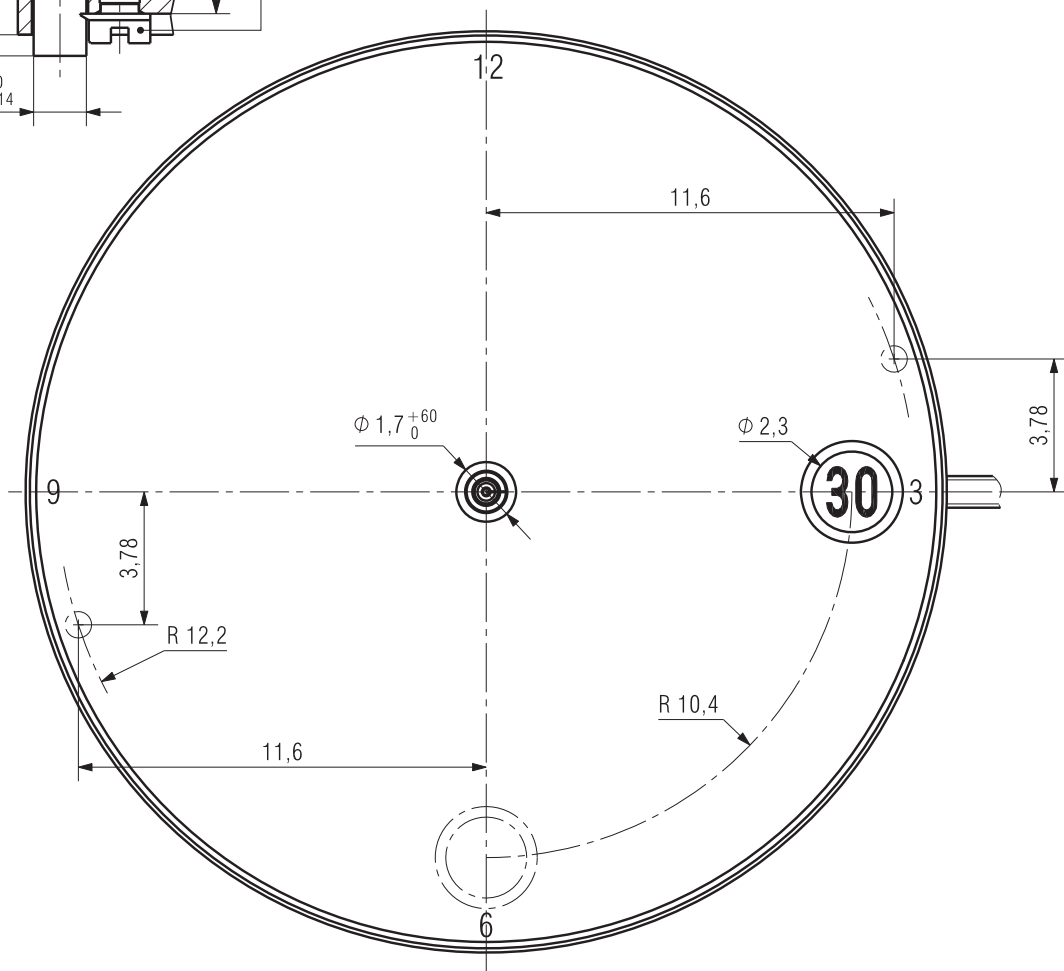


* L'épaisseur maximum du cadran varie selon la hauteur d'aiguillage (voir plan Aiguillage)
 Die maximale Zifferblattdicke ändert sich gemäss der Zeigerwerkhöhe (siehe Zeichnung Zeigerwerkhöhe)
 The maximum thickness of dial varies according to the hand fitting height (see drawing hand fitting heights)



Fixation du cadran par clef
 Zifferblattbefestigung durch Schlüssel
 Dial fixed by key

** Pour épaisseur de cadran inférieure à 0,4
 Für Zifferblattdicke kleiner als 0,4
 For dial thickness less than 0,4

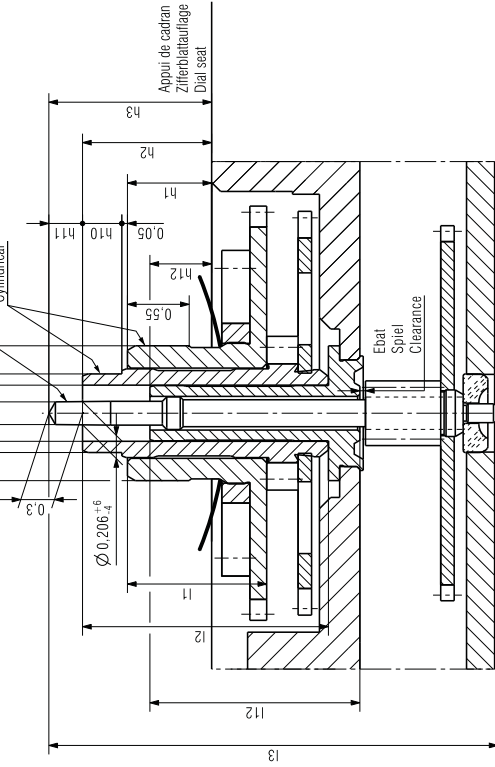


Kaliber / Calibre / Caliber F06.115		Massstab Echelle Scale --		CATIA V5		
		Masse in mm Dimensions en mm Dimensions in mm		Tol.1/1000 mm		
INDICATIONS POUR CADRAN ANGABEN FÜR ZIFFERBLATT INDICATIONS FOR DIAL		Z1156729		Version 00	Revision 00	Blatt Feuille Sheet 01/01
ETA SA MANUFACTURE HORLOGÈRE SUISSE DEPUIS 1793	Ersatz für/En remplacement de/Remplacement for	Klass. Class. ZVACC		KUN		
	Aenderung/Modification	Ursprung Erzeugung Création Origine Creation Original	Version Erzeugung Création Version Creation Version	Freigegeben Libéré Released		
A COMPANY OF THE SWATCH GROUP		15.03.2018		KLO		

Ajustement aiguille des heures
Stundenzeigerpassung
Hour hand fitting

Ajustement aiguille des minutes
Minutenzeigerpassung
Minute hand fitting

Ajustement aiguille des secondes
Sekundenzeigerpassung
Second hand fitting



1) NHS 91-30-500g / 0.7 ms

2) NHS 91-20-500g / 2.0 ms

3) Sans réduction d'autonomie
Ohne Reduktion der Autonomie
Without reduction of autonomy

* Prix et délais sur demande

Preis und Lieferfrist auf Anfrage

Price and delivery on demand

Aiguillage Zeigerwerk Hand fitting		Dépassement Höhe über Zifferblattauflage Height over dial seat			Longueur/Länge/Length				Epaisseur cadran Zifferblatt- dicke Dial thickness max.					
Catégorie Kategorie Category	Hauteur Höhe Height	Roue des heures Stundenrad Hour wheel	Chausse Minutenrohr Canon-pignon	Pignon des seconds Sekundenrieb Second wheel pinion	Tube de centre Zeitrohr Centre tube	Roue des heures Stundenrad Hour wheel	Chausse Minutenrohr Canon-pignon	Pignon des seconds Sekundenrieb Second wheel pinion	Aiguille des heures Stundenzeiger Hour hand	Aiguille des minutes Minutenzeiger Minute hand	Aiguille des secondes Sekundenzeiger Second hand			
S	H1	h1	h2	h3	h10	h11	h12	h12	11	12	13	112	1.87	0.3
	H1	0,6	0,9	1,1	0,25	0,2	0,55	1,09	1,24	1,94	3,65	1,87	0,4	0,4
M	H2*	0,75	1,15	1,45	0,35	0,3	0,55	1,49	2,44	2,44	4,25	1,87	0,65	0,9
	H3*	1	1,4	1,7	0,4	0,4	0,55	1,74	2,69	2,69	4,5	1,87	0,9	0,9
L	H1*	0,85	1,3	1,7	0,4	0,4	0,55	1,34	2,34	2,34	4,25	1,87	0,4	0,4
Aiguilles Zeiger Hands									Aiguille des heures Stundenzeiger Hour hand	Aiguille des minutes Minutenzeiger Minute hand	Aiguille des secondes Sekundenzeiger Second hand			
	Inerte / Trippel / Inertia								3,6	3,6	3	0,25		
	Balourd / Unwucht / Unbalance				1(2)	1,1	1(2)	1,1	1(2)	1,1	1	0,36	2)	0,18
	Force de chassis / Scharaf / Press-in force				N				30	30	30			

Messstab
Echelle
Scale

Mess in mm
Dimensions en mm
Dimensions in mm

Toi: 1/1000 mm

Version
Revisión
Revision

Blatt
Feuille
Sheet

02

Z1132636

00

01/01

Mess.
Chas.

ZVACC

KUN

Selon norme Swatch Group L1
Gemäss Swatch Group Norm L1
To: Swatch Group Standard L1
Ersatz für den Replacement der Replacement for
Anwendung/Modification

35966

25.07.2018

SAC28.01.2019

DJ028.01.2019

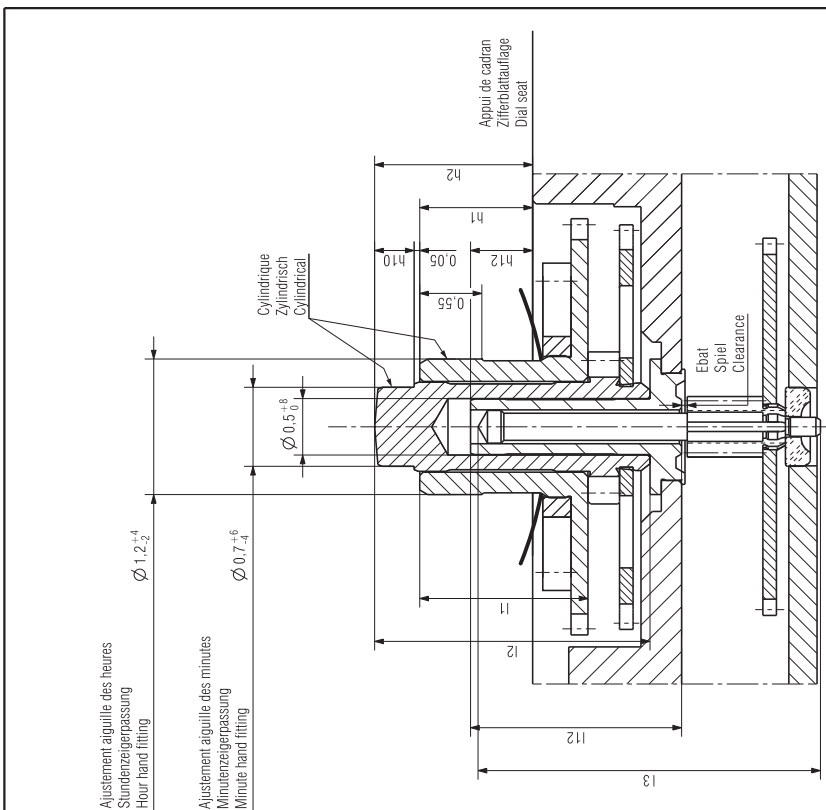
RYS

ETA
ETA SA
MANUFACTURE HORLOGÈRE SUISSE
DEPUIS 1784

A COMPANY OF THE
swatch group

Nous nous réservons tous les droits sur ce document. Il est confié au destinataire. Il ne peut, sans notre autorisation écrite, être copié, reproduit, communiqué à des tiers.
Für dieses Dokument behalten wir uns alle Rechte vor. Es ist nur für den Empfänger bestimmt. Ohne unsere schriftliche Bewilligung darf es nicht kopiert, vervielfältigt und Dritten zugänglich gemacht werden.
We reserve all rights for this document. It is meant for the recipient only and it may not be copied, printed or given to a third person without our written permission.

Nous nous réservons tous les droits sur ce document. Il est confié au destinataire. Il ne peut, sans notre autorisation écrite, être copié, reproduit, communiqué à des tiers.
 Für dieses Dokument behalten wir uns alle Rechte vor. Es ist nur für den Empfänger bestimmt. Ohne unsere schriftliche Bewilligung darf es nicht kopiert, vervielfältigt und Dritten zugänglich gemacht werden.
 We reserve all rights for this document. It is meant for the recipient only and it may not be copied, printed or given to a third person without our written permission.



- 1) NIHS 91-30: 500g / 0.7 ms
- 2) NIHS 91-20: 500g / 2.0 ms

* Prix et délais sur demande
 Preis und Lieferfrist auf Anfrage
 Price and delivery on demand

Aiguillage Zeigerwerk Hand fitting	Dépassement Höhe über Zifferblattauflage Height over dial seat		Longueur/Länge/Length				Epaisseur cadran Zifferblatt- dicke Dial thickness max.
	Roue des heures Stundenrad Hour wheel	Chaussée Minutenrohr Cannon-pinion	Pignon des secondes Sekundenrad Second wheel	Tube de centre Zentrumrohr Centre tube	Pièce des heures Hour wheel	Aiguille des heures Stundenzeiger Hour hand	
S	H1	0.6	0.9	1.94	3.034	1.87	0.3
	H1	0.75	1.15	2.19	3.034	1.87	0.4
M	H2*	1	1.4	2.44	3.884	2.72	0.65
	H3*	1.25	1.65	2.69	3.034	1.87	0.9
L	H1*	0.85	1.3	2.34	3.034	1.87	0.4
Aiguilles Zeiger Hands		Aiguille des heures Stundenzeiger Hour hand		Aiguille des minutes Minutenzeiger Minute hand			
Inerte / Trägheit / inertia		max. gmm ²		3.6		3.6	
Balourd / Unwucht / Unbalance		max. µNm		(1.2)		(1.2)	
Force de chargement / Substrat / Press-in force		max. N		30		30	

Kaliber / Calibre / Caliber
FOX HEAVY DRIVE
 FOX.105 / 115 / 402 / 412

AIGUILLAGES
ZEIGERWERKHÖHEN
HAND FITTING HEIGHTS

SS Selon norme Swatch Group L1
 SS Gemäss Swatch Group Norm L1
 SS To Swatch Group Standard L1

Ersatz für Ein- / Ersatzteil / Replacement for
 Änderung / Modification

ETA SA
 MANUFACTURE HORLOGÈRE SUISSE
 SCHWITZ

A COMPANY OF THE SWATCH GROUP

Messstab / Scale

Masse in mm
 Dimensions in mm
 Tel. 17000 mm

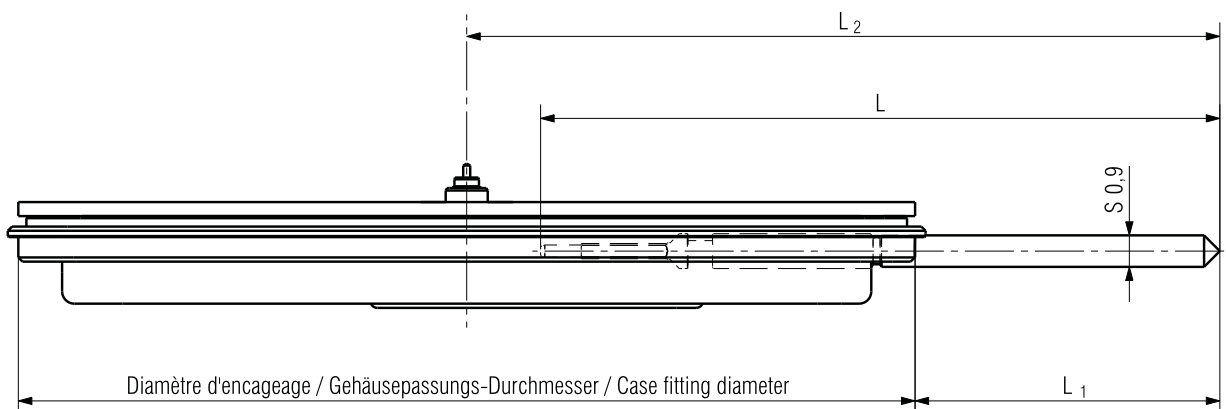
Blatt / Blatt / Sheet
 00 01/01

Revision / Revision
 00 01/01

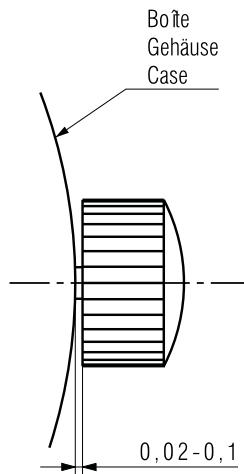
CATIA V5

ZVACC
 Version Erzeugung / Creation Version
 Version Original / Creation Original
 25.07.2018 SAC30.07.2018

KUN
 Freigeben / Released

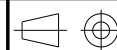


Longueur de la tige Länge der Stellwelle Length of setting stem	L	L ₁	L ₂
Normal	19,4	8,7	21,5
1	22,3	11,6	24,4



Kaliber / Calibre / Caliber
F06.101/105/111/115
F06.401/402/411/412

Massstab
Echelle
Scale



CATIA V5

Masse in mm
Dimensions en mm
Dimensions in mm

--- Tol.1/1000 mm

TIGE: LONGUEUR, POSITION COURONNE
STELLWELLE: LAENGE, KRONENPOSITION
STEM: LENGTH, CROWN POSITION

Z0073282

Version

Revision

Blatt

06

00

Feuille

01/01



ETA SA
MANUFACTURE HORLOGÈRE SUISSE
DEPUIS 1793

Ersatz für/En remplacement de/Replacement for

Klass.

ZVACC

KUN

Aenderung/Modification

Ursprung Erzeugung
Création Originale
Creation Original

Version Erzeugung
Création Version
Creation Version

Freigegeben
Libéré
Released

A COMPANY OF THE **SWATCH GROUP**

36282

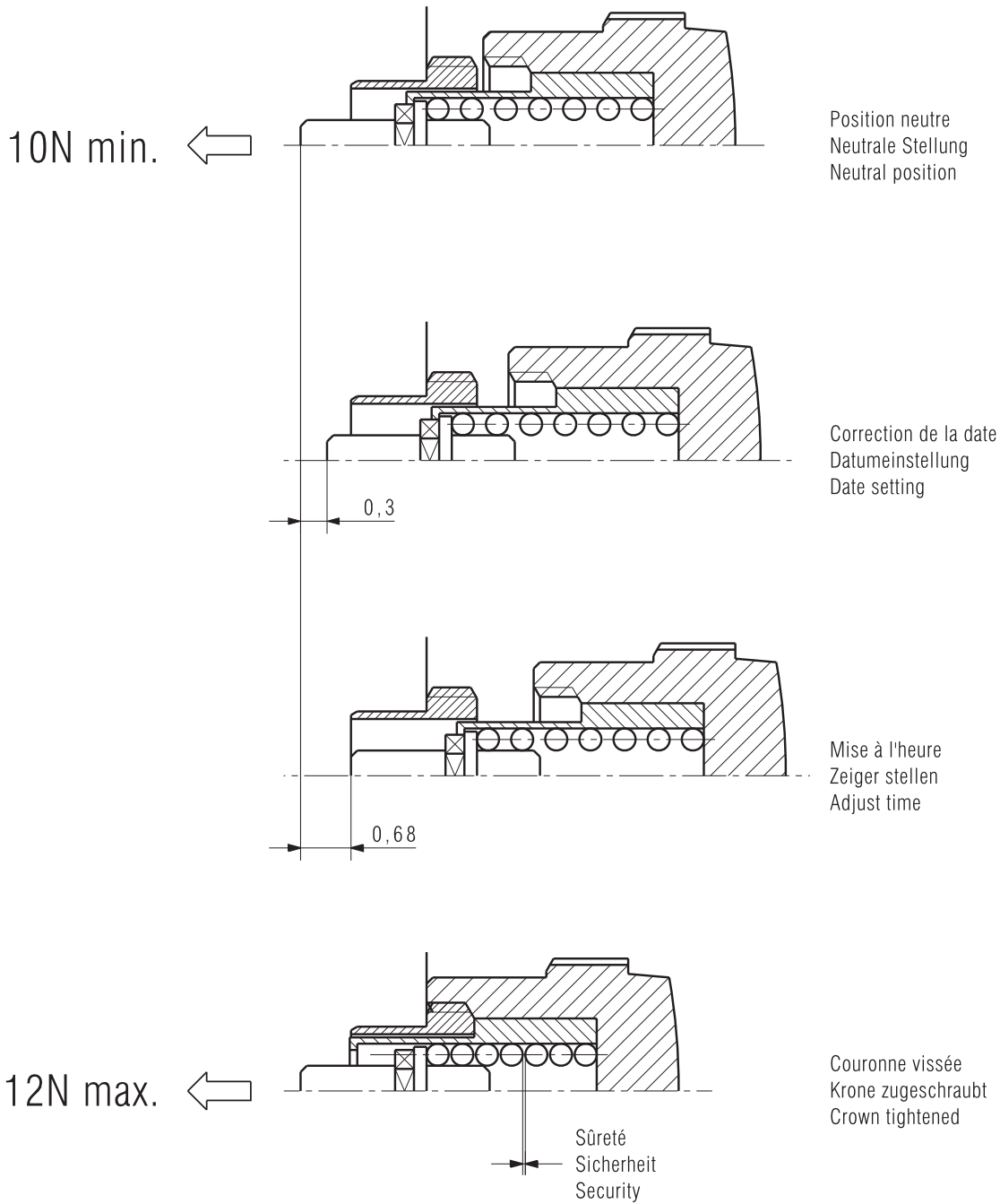
12.02.2003 SCA

25.03.2019 DJO

26.03.2019 WIR

Nous nous réservons tous les droits sur ce document. Il est comié au destinataire. Il ne peut, sans notre autorisation écrite, être copié, reproduit, communiqué à des tiers.
 Für dieses Dokument behalten wir uns alle Rechte vor. Es ist nur für den Empfänger bestimmt. Ohne unsere schriftliche Bewilligung darf es nicht kopiert, vervielfältigt und Dritten zugänglich gemacht werden.
 We reserve all rights for this document. It is meant for the recipient only and it may not be copied, printed or given to a third person without our written permission.

Nous nous réservons tous les droits sur ce document. Il est confié au destinataire. Il ne peut, sans notre autorisation écrite, être copié, reproduit, communiqué à des tiers.
 Für dieses Dokument behalten wir uns alle Rechte vor. Es ist nur für den Empfänger bestimmt. Ohne unsere schriftliche Bewilligung darf es nicht kopiert, vervielfältigt und Dritten zugänglich gemacht werden.
 We reserve all rights for this document. It is meant for the recipient only and it may not be copied, printed or given to a third person without our written permission.



Kaliber / Calibre / Caliber FOX.101/105/111/115 FOX.401/402/411/412		Massstab Echelle Scale --		CATIA V5		
		Masse in mm Dimensions en mm Dimensions in mm		Tol.1/1000 mm		
COURONNE VISSEE: POSITIONS GESCHRAUBTE KRONE: STELLUNGEN SCREWED CROWN: POSITIONS		Z0390725		Version 03	Revision 00	Blatt Feuille Sheet 01/01
ETA SA MANUFACTURE HORLOGÈRE SUISSE DEPUIS 1793 A COMPANY OF THE SWATCH GROUP	Ersatz für/En remplacement de/Remplacement for	Klass. Class. ZVACC		KUN		
	Aenderung/Modification	Ursprung Erzeugung Création Origine Creation Original	Version Erzeugung Création Version Creation Version	Freigegeben Libéré Released		
	34849	09.01.2007 PUC	06.03.2018 MAM	06.03.2018	RYS	

Cette page est laissée intentionnellement vide en cas d'impression au format A3.

Diese Seite wird absichtlich leer gelassen für den Fall, dass im A3-Format gedruckt wird.

This page has deliberately been left blank in case of A3 format printing.

Cette page est laissée intentionnellement vide en cas d'impression au format A3.

Diese Seite wird absichtlich leer gelassen für den Fall, dass im A3-Format gedruckt wird.

This page has deliberately been left blank in case of A3 format printing.

Cette page est laissée intentionnellement vide en cas d'impression au format A3.

Diese Seite wird absichtlich leer gelassen für den Fall, dass im A3-Format gedruckt wird.

This page has deliberately been left blank in case of A3 format printing.

**Modifications comparées aux versions
précédentes du document**

**Änderungen gegenüber
vorhergehenden Dokumentversionen**

**Modifications compared with previous
document versions**

Version	Date Datum Date	Modification	Änderung	Modification	Page Seite Page
04	30.09.2019	Pose des aiguilles (nouveau chapitre)	Zeigersetzen (Neues Kapitel)	Fitting the hands (new chapter)	3
		Contrôle de la marche (nouveau texte)	Gangkontrolle (neuer Text)	Checking the rate (new text)	5
03	14.05.2019	Ajout plan: indications pour cadran (guichet carré)	Zusätzliche Zeichnung; Angaben für Zifferblatt (quadratisches Fenster)	Addition drawing: indications for dial (square window)	7
02	28.03.2019	Nouveau plan	Neue Zeichnung	New drawing	10
01	31.01.2019	Nouveau plan	Neue Zeichnung	New drawing	8
00	06.11.2018	Version de base	Basis Version	Basic version	--
		Retrait mention "Provisoire"	Entfernung des Vermerks "Provisorisch"	Removal of the annotation "Provisional"	

Sous réserve de toutes modifications.

Änderungen vorbehalten.

All modifications reserved.

**Ce document se trouve sur le
ETAshop B2B:**

www.eta.ch

- ETAshop B2B
- calibre correspondant
- Documents techniques

**Dieses Dokument finden Sie im
ETAshop B2B:**

www.eta.ch

- ETAshop B2B
- entsprechender Kaliber
- Technische Dokumente

**This document can be found on the
ETAshop B2B:**

www.eta.ch

- ETAshop B2B
- relevant calibre
- Technical Documents



ETA^{SA}
MANUFACTURE HORLOGÈRE SUISSE
DEPUIS 1793

PRODUCT & COMMUNICATION

Bahnhofstrasse 9
2540 Grenchen
Switzerland

Phone +41 (0)32 655 71 11

contact@eta.ch
www.eta.ch