

ETA 956...4

INFORMATION HABILLAGE

FABRIKANTEN- INFORMATION

MANUFACTURING INFORMATION

7 $\frac{3}{4}$ "<sup>ou
oder
or</sup> 8 $\frac{3}{4}$ "

NORMFLATLINE STANDARD

Spécifications techniques

1. Forme et genre

Calibre rond
Affichage analogique
Quartz 32'768 Hz
Pierres : 7

| | 7 $\frac{3}{4}$ " | 8 $\frac{3}{4}$ " |
|------|-------------------|-------------------|
| Cal. | 956.114 | 956.414 |

2. Dimensions en mm

| Cal. | 956.114 | 956.414 |
|-------------------------|---------|---------|
| Diamètre total | 17,50 | 20,00 |
| Diamètre d'encourageage | 17,20 | 19,40 |
| Hauteur mouvement | 2,50 | 2,50 |
| Hauteur sur pile | | |
| pile H. 2,15 : | 2,65 | 2,60 |
| pile H. 2,60 : | 3,10 | 3,10 |

3. Fonctions

Affichage par aiguilles :
Heures, minutes, secondes.
Quantième à guichet, changement de la date instantané.

4. Corrections

Par tige de mise à l'heure à 3 positions.

- 1) Position de marche (neutre).
- 2) Correction rapide de la date
- 3) Mise à l'heure, interruption du courant (stockage) et stop seconde mécanique.

Technische Spezifikationen

1. Form und Art

Rundes Kaliber
Analoganzeige
Quarz 32'768 Hz
Steine : 7

| | 7 $\frac{3}{4}$ " | 8 $\frac{3}{4}$ " |
|------|-------------------|-------------------|
| Kal. | 956.114 | 956.414 |

2. Abmessungen in mm

| Kal. | 956.114 | 956.414 |
|----------------------------|---------|---------|
| Gesamt-Durchmesser | 17,50 | 20,00 |
| Gehäusepassungsdurchmesser | 17,20 | 19,40 |
| Werkhöhe | 2,50 | 2,50 |
| Höhe über Batterie | | |
| Batterie H. 2,15: | 2,65 | 2,60 |
| Batterie H. 2,60: | 3,10 | 3,10 |

3. Funktionen

Anzeige durch Zeiger :
Stunden, Minuten, Sekunden.
Datum im Fenster, schnell-schaltend.

4. Korrekturen

Durch Zeigerstellwelle mit 3 Stellungen.

- 1) Gangstellung (neutral).
- 2) Schnellkorrektur des Datums
- 3) Zeigerstellung, Stromunterbrechung für Motor (zur Lagerung) und mechanischer Stopp der Sekunde.

Technical specifications

1. Shape and type

Round caliber
Analog display
Quartz 32'768 Hz
Jewels : 7

| | 7 $\frac{3}{4}$ " | 8 $\frac{3}{4}$ " |
|------|-------------------|-------------------|
| Cal. | 956.114 | 956.414 |

2. Dimensions in mm

| Cal. | 956.114 | 956.414 |
|-----------------------|---------|---------|
| Overall diameter | 17.50 | 20.00 |
| Case fitting diameter | 17.20 | 19.40 |
| Movement height | 2.50 | 2.50 |
| Height over battery | | |
| battery H. 2.15 : | 2.65 | 2.60 |
| battery H. 2.60 : | 3.10 | 3.10 |

3. Functions

Display by means of hands :
Hours, minutes, seconds.
Date in window, instantaneous change.

4. Corrections

By means of a handsetting stem with 3 positions.

- 1) Running position (neutral).
- 2) Quick correction of date
- 3) Time setting, interruption of circuit for motor (in case of storage) and mechanical stopping of second.



5. Principe de construction

Platine et pont fabriqués en laiton, nickelés.
Moteur pas à pas ETA 180°/s.
Ajustement de la marche par EEPROM. Le réglage de la marche programmé dans le IC est conservé dans des mémoires non volatiles, il est reprogrammable.

6. Habillage

Le cadran est maintenu par 2 fixateurs de cadran.

Aiguilles

Indication pour aiguilles : voir le plan d'aiguillage.
Le respect des balourds indiqués garantit la résistance aux chocs selon les normes en vigueur.

L'inertie de l'aiguille ne doit pas excéder :
- pour la seconde : 0,05 gmm²
- pour la minute : 0,03 gmm²

Outillage

Porte-pièce No 013838,
Porte-pièce No 013841, pour ouvrir et fermer les fixateurs de cadran.

Porte-pièce No 013778,
Porte-pièce No 013779,
"presse-tirette" pour enlever la tige de mise à l'heure.

Porte-pièce 7³/₄"", 8³/₄" pour poser les aiguilles au centre.

7. Alimentation

Pile : type "Low Drain"
U = 1,55 V, à l'oxyde d'argent.

Cal. 956.114

Pile Ø 6,80 mm, hauteur 2,15 mm
Capacité 22 mAh (Renata)
Renata, Varta, Energizer, Rayovac
No 364, SR 621 SW.

Pile Ø 6,80 mm, hauteur 2,60 mm
Capacité 30 mAh (Renata)
Renata, Varta, Energizer, Rayovac
No 377, SR 626 SW.

Cal. 956.414

Pile Ø 7,90 mm, hauteur 2,10 mm
Capacité 24 mAh (Renata)
Renata, Varta, Energizer, Rayovac
No 362, SR 721 SW.

Pile Ø 7,90 mm, hauteur 2,60 mm
Capacité 35 mAh (Renata)
Renata, Varta, Energizer, Rayovac
No 397, SR 726 SW.

5. Konstruktionsprinzip

Werkplatte und Brücke aus Messing hergestellt, vernickelt.
ETA-Schrittmotor 180°/s.
Gangregulierung durch Digital-Abgleich (EEPROM). Die Gangregulierung ist in nichtflüchtigen Speichern des IC programmiert; sie kann neu programmiert werden.

6. Ausstattung

Das Zifferblatt ist durch 2 Zifferblatthalter gehalten.

Zeiger

Angaben für Zeiger : siehe Plan Zeigerwerkhöhen.
Bei Einhaltung der angegebenen Unwuchtwerte wird die Stossicherheit laut einschlägigen Normen gewährleistet.
Die Massenträgheit des Zeigers darf folgende Werte nicht überschreiten :
- 0,05 gmm² für Sekundenzeiger
- 0,03 gmm² für Minutenzeiger

Werkzeuge

Werkhalter Nr. 013838,
Werkhalter Nr. 013841, zum Öffnen und Schliessen der Zifferblatthalter.

Werkhalter Nr. 013778,
Werkhalter Nr. 013779,
"presse-tirette" zum Herausnehmen der Stellwelle.

Werkhalter 7³/₄"", 8³/₄" zum Setzen des Zentrumzeiger.

7. Stromversorgung

Batterien : Typ "Low Drain"
U = 1,55 V, Silberoxyd-Batterien.

Cal. 956.114

Batterie Ø 6,80 mm, Höhe 2,15 mm
Kapazität 22 mAh (Renata)
Renata, Varta, Energizer, Rayovac
Nr. 364, SR 621 SW.

Batterie Ø 6,80 mm, Höhe 2,60 mm
Kapazität 30 mAh (Renata)
Renata, Varta, Energizer, Rayovac
Nr. 377, SR 626 SW.

Cal. 956.414

Batterie Ø 7,90 mm, Höhe 2,10 mm
Kapazität 24 mAh (Renata)
Renata, Varta, Energizer, Rayovac
Nr. 362, SR 721 SW.

Batterie Ø 7,90 mm, Höhe 2,60 mm
Kapazität 35 mAh (Renata)
Renata, Varta, Energizer, Rayovac
Nr. 397, SR 726 SW.

5. Principle of construction

Main plate and bridge made of brass, nickel-plated.
Stepping motor ETA 180°/s.
Adjustment by EEPROM. The rate adjustment programmed in the IC is stored in non volatile memories; can be programmed anew.

6. Casing

The dial is fixed by means of 2 dial-fasteners.

Hands

Indications for hands : see hand-fitting drawing.
Observation of the unbalances indicated guarantees shock-resistance in accordance with current standards.
The inertia of the hands must not exceed :
- for the second hand : 0.05 gmm²
- for the minute hand : 0.03 gmm²

Tools

Movement holder No. 013838,
Movement holder No. 013841, for opening and closing the dial fasteners.

Movement holder No. 013778,
Movement holder No. 013779,
"presse-tirette" for extracting the hand-settint stem.

Movement 7³/₄"", 8³/₄" holder for fitting the central hands.

7. Current supply

Batteries : "Low Drain" type
U = 1.55 V, silver oxide type.

Cal. 956.114

Battery Ø 6.80 mm, height 2.15 mm
Capacity 22 mAh (Renata)
Renata, Varta, Energizer, Rayovac
No. 364, SR 621 SW.

Battery Ø 6.80 mm, height 2.60 mm
Capacity 30 mAh (Renata)
Renata, Varta, Energizer, Rayovac
No. 377, SR 626 SW.

Cal. 956.414

Battery Ø 7.90 mm, height 2.10 mm
Capacity 24 mAh (Renata)
Renata, Varta, Energizer, Rayovac
No. 362, SR 721 SW.

Battery Ø 7.90 mm, height 2.60 mm
Capacity 35 mAh (Renata)
Renata, Varta, Energizer, Rayovac
No. 397, SR 726 SW.

Remarque :

Si une pile H. 2,60 mm est utilisée, il faudra adapter en conséquence le fond de la boîte. Voir plan "Cage pour boîte".

Bemerkung :

Wird eine Batterie mit H. 2,60 mm verwendet, muss der Schalenboden entsprechend angepasst werden. Siehe Plan "Uhrwerkgestell für Gehäuse".

Remark :

If a battery H. 2.60 mm is used, the case back must be adapted accordingly. See drawing "Frame for case".

8. Performances**8. Leistungen****8. Performances**

| Critères Kriterien Criteria | Conditions Bedingungen Conditions | MIN | TYP | MAX | Unités Einheiten Units |
|--|---|--|--|--------------|---|
| Consommation Stromaufnahme Power consumption | U = 1,55 V quantième non en prise Kalender nicht im Eingriff date mechanism not in gear T = 25° C | | 1,25 | 1,70 | µA |
| Marche instantanée Momentaner Gang Instantaneous rate | U = 1,55 V T = 25° C | - 0,4 | | + 0,6 | s/d |
| Température de fonctionnement Betriebstemperatur Operating temperature | | 0 | | + 50 | °C |
| Résistance aux chocs Stossicherheit Shock-resistance | NIHS 91 - 10 | | | | |
| Résistance aux champs magnétiques Magnetfeldabschirmung Resistance to magnetic influences | | 1600 20 | | | A/m Oe |
| Couple utile Drehmoment Useful torque | U = 1,55 V quantième non en prise Kalender nicht im Eingriff date mechanism not in gear T = 25° C | 3,0 | 5,5 | | µNm |
| Autonomie théorique Autonomie theoretisch Autonomy theoretic | avec pile 22 mAh Ø 6,80 H. 2,15 mit Batterie 30 mAh Ø 6,80 H. 2,60 with battery 24 mAh Ø 7,90 H. 2,10 35 mAh Ø 7,90 H. 2,60 | | 24 33 27 39 | | mois Monate months |
| CEM/ Compatibilité électromagnétique EMV/ Elektromagnetische Verträglichkeit EMC/ Electromagnetic compatibility | EN 50082-1, EN 50081-1 | CE Conforme CE Konform CE Conform | | | |

9. Contrôle de la marche

La période d'inhibition est de **60 secondes**.
La mesure de la marche ne peut se faire qu'avec un appareil permettant une mesure pendant 60 secondes, ou même un multiple de 60 secondes.
La mesure de la marche doit avoir lieu à une température comprise entre 20°C et 30°C.

9. Gangkontrolle

Die Inhibition beträgt **60 Sekunden**.
Der Gang kann nur mit einem Instrument gemessen werden, das eine Messung in einer Zeitspanne von 60 Sekunden oder einem Vielfachen davon erlaubt.
Die Gangmessung muss bei einer Temperatur von 20°C bis 30°C erfolgen.

9. Checking the rate

The inhibition period is **60 seconds**.
The rate must be checked with an instrument that allows measuring over one or several periods of 60 seconds.
Check the rate at a temperature between 20°C and 30°C.

10. Contrôle à réception

Les documents utilisés pour le "Contrôle à réception mouvements" sont à votre disposition à ETA SA.

10. Eingangskontrolle

Die Dokumente für die "Werkeingangsprüfung" stehen bei ETA SA zu Ihrer Verfügung bereit.

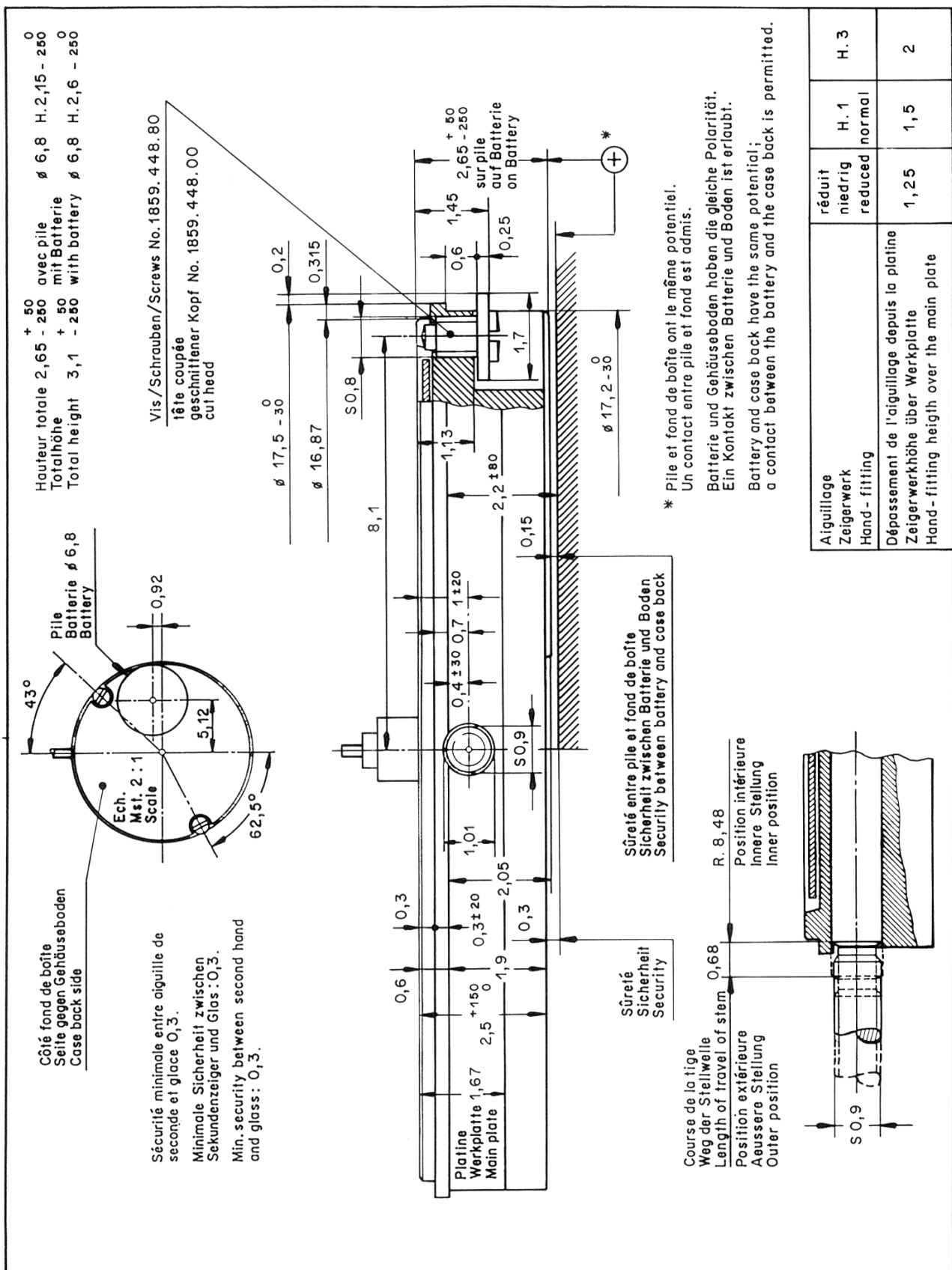
10. Incoming inspection

The documents used for the "Incoming inspection movements" can be put at your disposal by ETA SA.

Sous réserve de toutes modifications.

Änderungen vorbehalten.

All modifications reserved.



| | | | |
|---|--|---|---|
| Cage pour boîte Uhrwerkgestell für Gehäuse Frame for case | | Cal. 956.114 | |
| Änderungen: Modifications: | | Masse in mm Dim. en mm Dim. in mm | Tol. in 1/1000 mm Tol. en 1/1000 mm Tol. in 1/1000 mm |
| 97023830 hm | | Massstab: Echelle: Scale: | Gezeichnet: Dessiné: Drawn: hm |
| | | Datum: Date: | Kontrolliert: Contrôlé: Checked: chs |
| | | ETA SA Fabriques d'Ebauches CH-2540 Grenchen | |

| | | | |
|---|------------------------------|----------------|------|
| Aiguillage Zeigerwerk Hand - fitting | réduit niedrig reduced | H. 1 normal | H. 3 |
| Dépossession de l'aiguillage depuis la platine Zeigerwerkhöhe über Werkplatte Hand - fitting height over the main plate | 1,25 | 1,5 | 2 |

We reserve all rights for this document. This is meant for the recipient only and it may not be copied, printed or given to a third person without our written permission.

Nous nous réservons tous les droits sur ce document. Il est confié au destinataire. Il ne peut, sans notre autorisation écrite, être copié, reproduit, communiqué à des tiers.

Für dieses Dokument behalten wir uns alle Rechte vor. Es ist nur für den Empfänger bestimmt. Ohne unsere schriftliche Bewilligung darf es nicht kopiert, vervielfältigt und Dritten zugänglich gemacht werden.

We reserve all rights for this document. This is meant for the recipient only and it may not be copied, printed or given to a third person without our written permission.

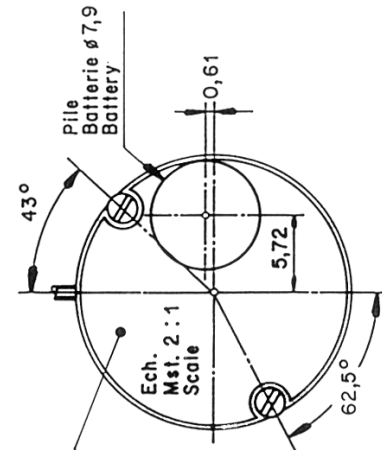
Nous nous réservons tous les droits sur ce document. Il est confié au destinataire. Il ne peut, sans notre autorisation écrite, être copié, reproduit, communiqué à des tiers.

Für dieses Dokument behalten wir uns alle Rechte vor. Es ist nur für den Empfänger bestimmt. Ohne unsere schriftliche Bewilligung darf es nicht kopiert, vervielfältigt und Dritten zugänglich gemacht werden.

Hauteur totale ± 50 avec pile
Totalhöhe ± 50 mit Batterie
Total height ± 50 with battery

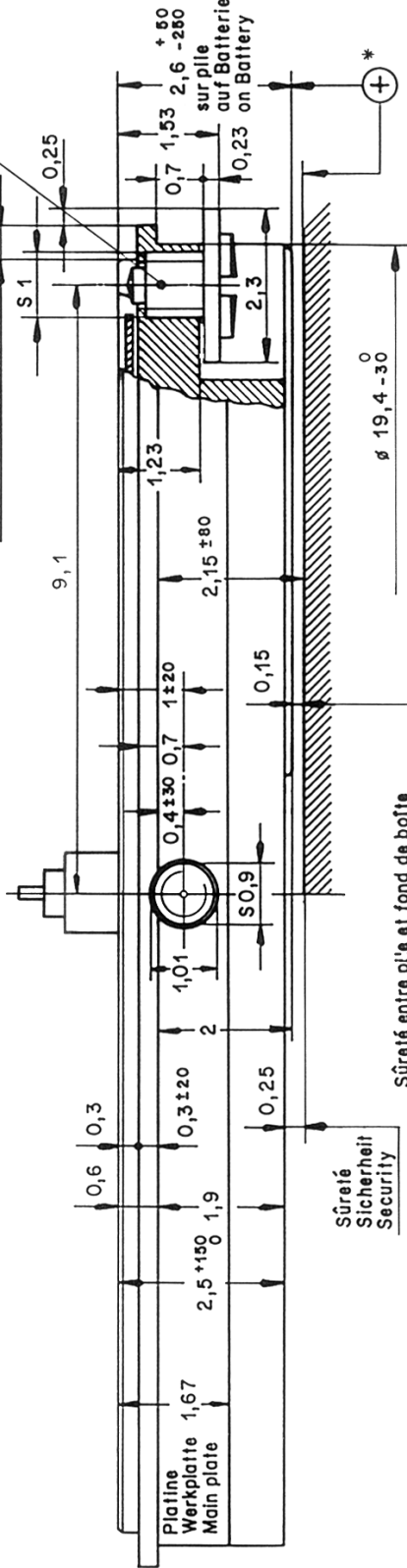
H. 2,1 -260
H. 2,6 -260

Vis / Schrauben / Screws No. 1859.447.80
tête coupée
geschliffener Kopf No. 1859.447.00
cut head



Côté fond de boîte
Seite gegen Gehäuseboden
Case back side

Sécurité minimale entre aiguille de seconde et glace 0,30.
Minimale Sicherheit zwischen Sekundenzeiger und Glas: 0,30.
Min. security between second hand and glass: 0,30.



* Pile et fond de boîte ont le même potentiel.
Un contact entre pile et fond est admis.

Batterie und Gehäuseboden haben die gleiche Polarität.
Ein Kontakt zwischen Batterie und Boden ist erlaubt.
Battery and case back have the same potential;
a contact between the battery and the case back is permitted.

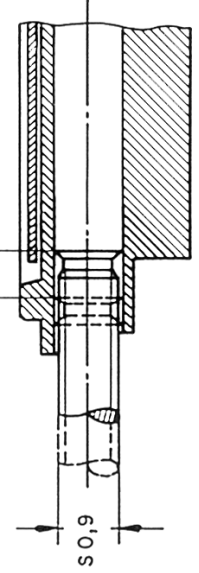
Sûreté entre pile et fond de boîte
Sicherheit zwischen Batterie und Boden
Security between battery and case back

Sûreté
Sicherheit
Security

Course de la tige
Weg der Stellwelle
Length of travel of stem

Position extérieure
Äußere Stellung
Outer position

R. 8,48
Position intérieure
Innere Stellung
Inner position



| | | | |
|---|------------------------------|---------------|-----|
| Aiguillage Zeigerwerk Hand-fitting | réduit niedrig reduced | H.1 normal | H.3 |
| Déposément de l'aiguillage depuis la platine Zeigerwerkhöhe über Werkplatte Hand-fitting height over the main plate | 1,25 | 1,5 | 2 |

Cage pour boîte
Uhrwerkgestell für Gehäuse
Frame for case

Cal. 956.414

| | | | |
|-------------------------------|--|--|--|
| Änderungen: Modifications: | | | |
| 97023830 hm | | | |



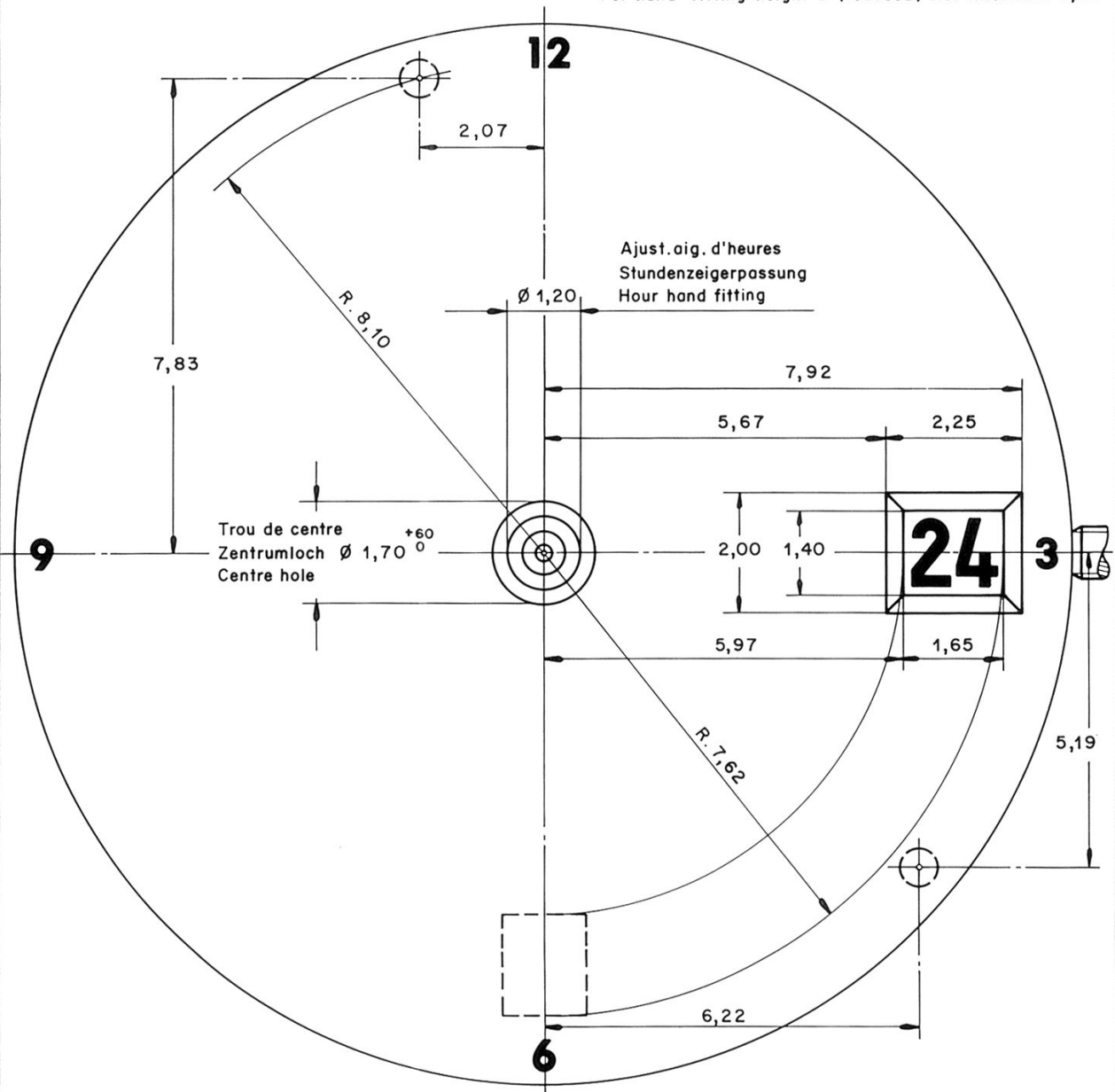
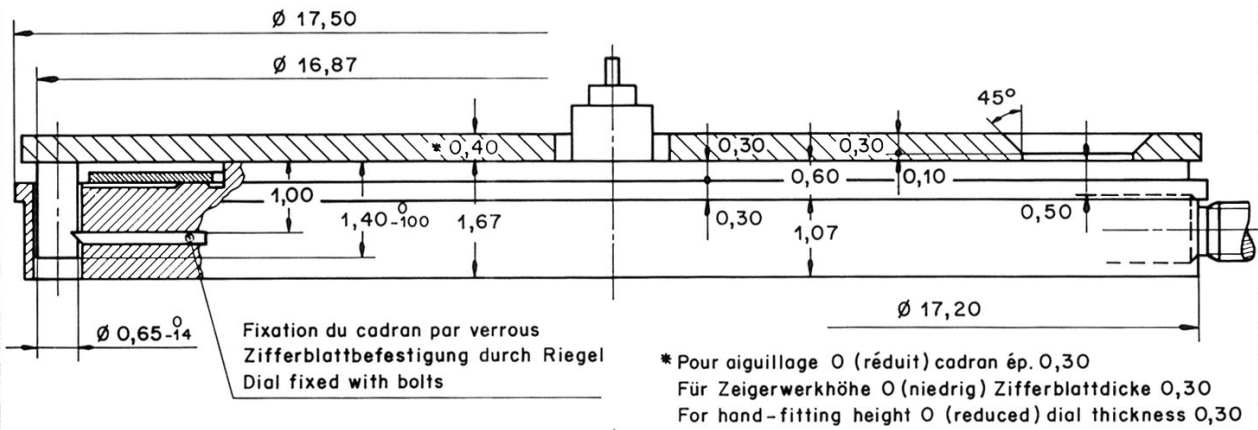
ETA SA Fabriques d'Ebauches
CH-2540 Grenchen

| | |
|---|---|
| Masse in mm Dim. en mm Dim. in mm | Tol. in 1/1000 mm Tol. en 1/1000 mm Tol. in 1/1000 mm |
| Masstab: Echelle: Scale: | 10 : 1 2 : 1 |
| Datum: Date: | 18.6.96 |

| | |
|--|-----|
| Gezeichnet: Dessiné: Drawn: | hm |
| Kontrolliert: Contrôlé: Checked: | chj |

Indications pour cadran
Angaben für Zifferblatt
Indications for dial

Cal. 956.114



Aenderungen: 18.6.84. hm^{2c}, 11.7.84. hm^{2r}
86081947 hm^{2r}, 87042426hm, 94017213 kg



ETA SA Fabriques d'Ebauches
CH-2540 Grenchen

Kontr.-Richtl.

Masse in mm. Tol. in 1/1000mm

Datum: 8.12.82

Maßstab:

Gezeichnet: hm

Kontrolliert:

We reserve all rights for this document. This is meant for the recipient only and it may not be copied, printed or given to a third person without our written permission.

Nous nous réservons tous les droits sur ce document. Il est confié au destinataire. Il ne peut, sans notre autorisation écrite, être copié, reproduit, communiqué à des tiers.

Für dieses Dokument behalten wir uns alle Rechte vor. Es ist nur für den Empfänger bestimmt. Ohne unsere schriftliche Bewilligung darf es nicht kopiert, vervielfältigt und Dritten zugänglich gemacht werden.

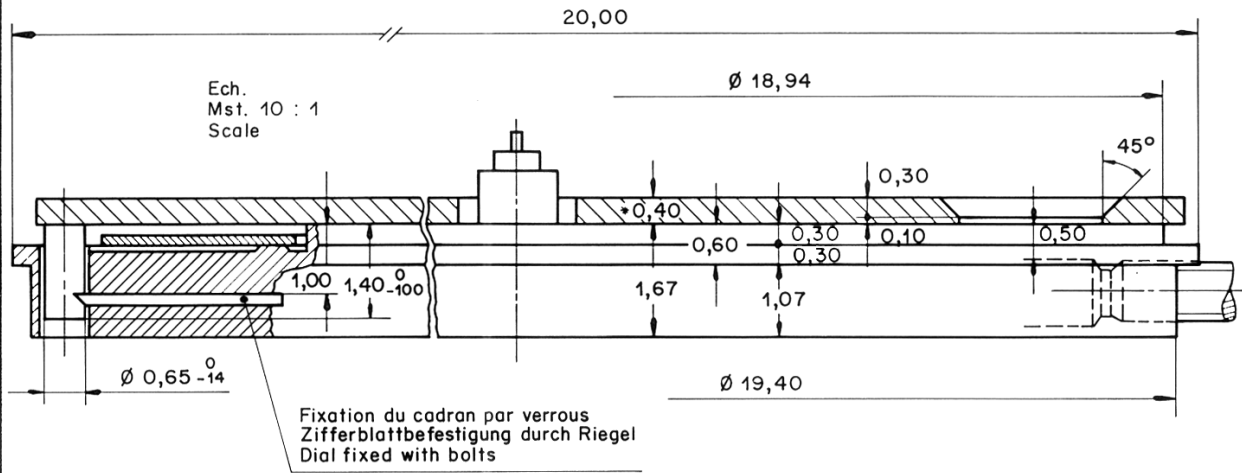
Indications pour cadran
Angaben für Zifferblatt
Indications for dial

Cal. 956.414

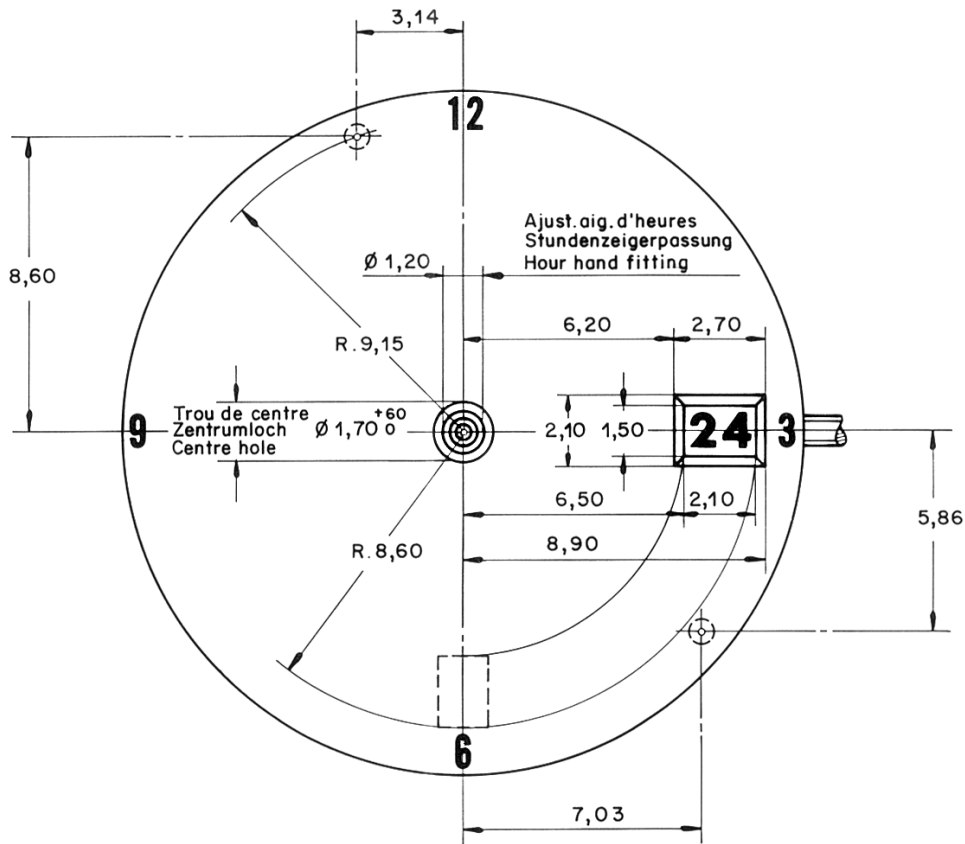
We reserve all rights for this document. This is meant for the recipient only and it may not be copied, printed or given to a third person without our written permission.

Nous nous réservons tous les droits sur ce document. Il est confié au destinataire. Il ne peut, sans notre autorisation écrite, être copié, reproduit, communiqué à des tiers.

Für dieses Dokument behalten wir uns alle Rechte vor. Es ist nur für den Empfänger bestimmt. Ohne unsere schriftliche Bewilligung darf es nicht kopiert, vervielfältigt und Dritten zugänglich gemacht werden.



* Pour aiguillage 0 (réduit) cadran ép. 0,30
Für Zeigerwerkhöhe 0 (niedrig) Zifferblattdicke 0,30
For hand - fitting height 0 (reduced) dial thickness 0,30



Aenderungen: 18.6.84.hm^{rc}, 87042426hm
94017213 kg, 97023830hm



Kontr.-Richtl.

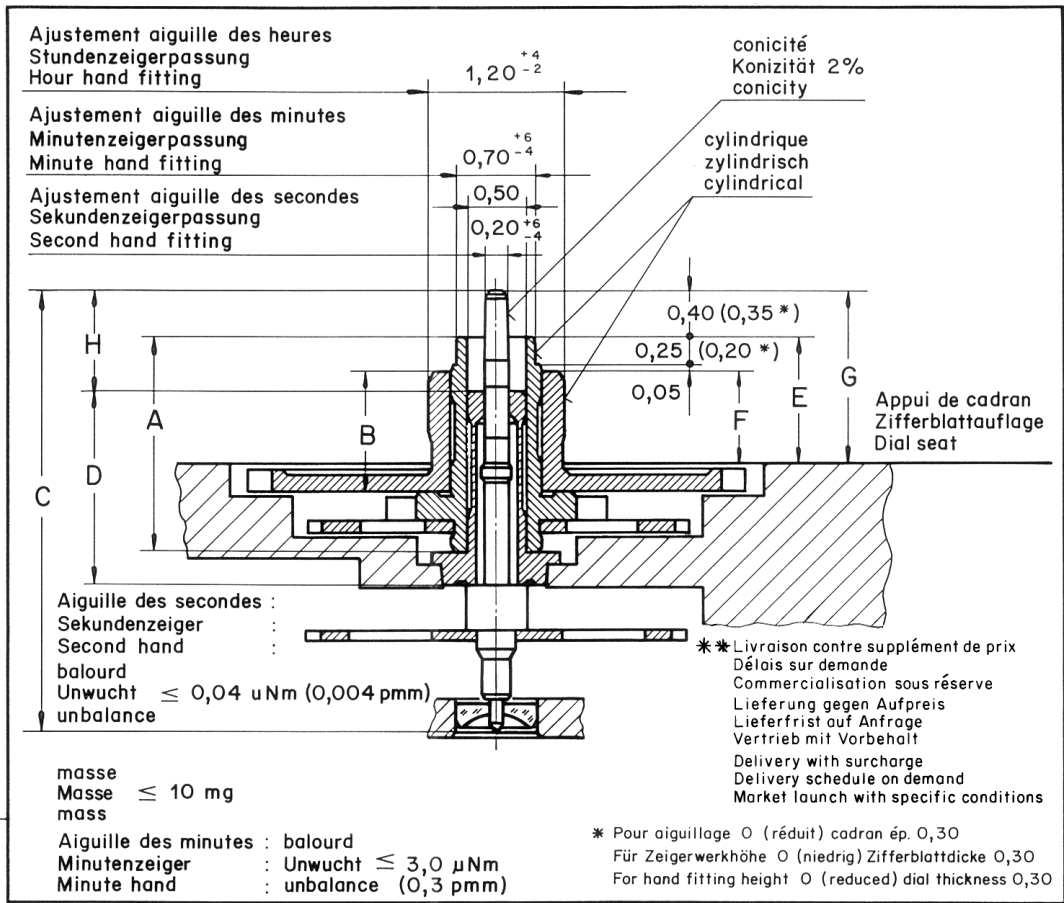
Masse in mm. Tol. in 1/1000mm

Datum: 7. 2. 83



Maßstab:

Gezeichnet: hm

Kontrolliert: *Ch. B.*



| Aiguillage Zeigerwerk- höhe Hand fitting height | Longueur / Länge / Length | | | | Dépassement Höhe über Zifferblattauflage Height over dial seat | | | H |
|---|--|---|--|--|--|---|--|------|
| | A | B | C | D | E | F | G | |
| | Chaussée Minutenrohr Cannon pinion | Roue des heures Stundenrad Hour wheel | Pignon des sec. Sekundentrieb Second wheel pinion | Tube de centre Zentrumrohr Centre tube | Chaussée Minutenrohr Cannon pinion | Roue des heures Stundenrad Hour wheel | Pignon des sec. Sekundentrieb Second wheel pinion | |
| réduit * niedrig reduced | 1,66 | 0,89 | 3,63 | 1,70 | 0,90 | 0,65 | 1,25 | 0,60 |
| 1 normal | 1,88 | 1,06 | 3,88 | 1,70 | 1,10 | 0,80 | 1,50 | 0,85 |
| 3 * * | 2,38 | 1,56 | 4,38 | 1,70 | 1,60 | 1,30 | 2,00 | 1,35 |

| | | | | |
|--|-------------|--|--|---|
| Aiguillages Zeigerwerkhöhen Hand fitting heights | | Cal. 955.114/414 956.114/414 | | |
| Änderungen: Modifications: | 990312658hm |  ETA SA Fabriques d'Ebauches CH-2540 Grenchen | Masse in mm Dim. en mm Dim. in mm Tol. in 1/1000 mm Tol. en 1/1000 mm Tol. in 1/1000 mm |  Gezeichnet: Dessiné: hm Drawn: |
| 87042426hm | | | Masstab: Echelle: Scale: | Kontrolliert: Contrôlé: |
| 94017213 kg | | | Datum: Date: | 24. 2. 87 Checked: 2p |
| 97023830 hm | | | | |



ETA SA Fabriques d'Ebauches
Marketing-Ventes
Bahnhofstrasse 9
P.O. Box 427
CH-2540 Grenchen
Phone: +41-(0)32-655 7111
Fax: +41-(0)32-655 7174
e-mail: etamarketing@eta.ch

A COMPANY OF THE SWATCH GROUP