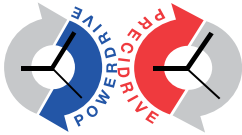


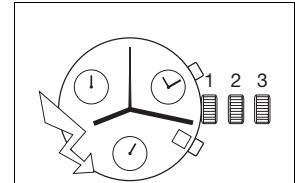


**13 1/4" ETA G10.962 PRD**

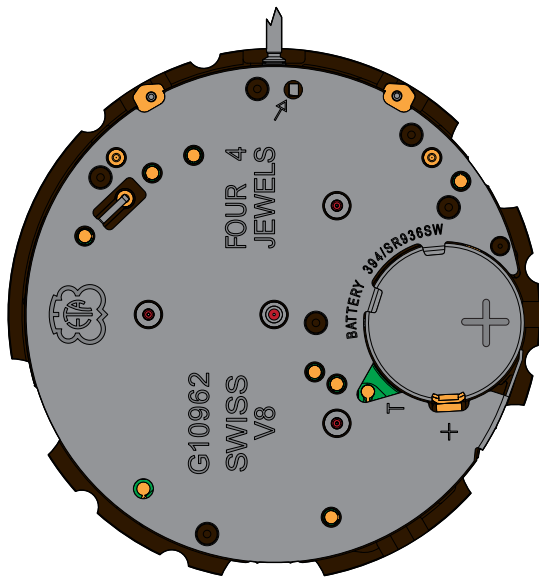
CT G10962 FDE 617431 04 15.12.2017



13 1/4" Ø 29,80 mm



Hauteur sur mouvement	Höhe auf Werk	Movement height	5,12 mm
Hauteur sur pile	Höhe auf Batterie	Height on battery	5,12 mm
Nombre de rubis	Anzahl Rubine	Number of jewels	4
Fréquence	Frequenz	Frequency	32'768 Hz



Les travaux de réparation et de révision ne doivent être effectués que par du personnel dûment formé.  
Reparatur- und Revisionsarbeiten dürfen nur von ausgebildetem Fachpersonal ausgeführt werden.  
The repair and reconditioning work must only be performed by properly trained personnel.



## Informations générales



**Avant** de démarrer les travaux, veuillez svp étudier attentivement cette "*Communication technique*".



La protection des yeux est obligatoire pour toutes les interventions / tous les travaux sur le mouvement!



ETA SA décline toute responsabilité en cas de dommages du non respect de cette "*Communication technique*".

## Exigences en matière de protection de l'environnement



**Les dispositions légales en matière de traitement et d'élimination des déchets doivent être respectées lors de toutes les interventions / tous les travaux sur les mouvements!**

En particulier, les produits de graissage et de nettoyage néfastes pour l'environnement doivent être éliminés selon les règles!



Les **substances de nature à polluer l'eau** doivent être entreposées, transportées, récupérées et éliminées dans des récipients adéquats.

**Elles ne doivent en aucun cas polluer le sol ou être évacuées dans les réseaux de canalisation!**

## Explication des symboles



**Attention! Risque de dégât matériel!**

Ci-après quelques instructions à suivre obligatoirement pour éviter tout dégât matériel!



Ci-après quelques conseils d'utilisations et informations importantes.

## Allgemeine Informationen



Diese "*Technische Mitteilung*" ist **vor** dem Beginn der Arbeiten genauestens zu studieren.



Für sämtliche Arbeiten am und mit dem Uhrwerk ist ein Augenschutz obligatorisch!



Für Schäden, welche durch Nichtbeachtung dieser "*Technischen Mitteilung*" entstehen, haftet die ETA SA nicht.

## Umweltschutz-Vorschriften



**Bei allen Arbeiten am und mit dem Uhrwerk sind die gesetzlichen Vorschriften zur ordnungsgemässen Verwertung und Beseitigung der Abfälle einzuhalten!**

Insbesondere sind umweltgefährdende Schmier- und Reinigungsmittel ordnungsgemäss zu entsorgen!



**Wassergefährdende Stoffe** müssen in geeigneten Behältern aufbewahrt, transportiert, aufgefangen und entsorgt werden.

**Diese dürfen nicht den Boden belasten oder in die Kanalisation gelangen!**

## Symbolerklärung



**Achtung! Gefahr von Sachschäden!**

Hier folgen wichtige Hinweise, die zur Vermeidung von Sachschäden unbedingt beachtet werden müssen!



Hier folgen Anwendungstipps und wichtige Informationen.

## General information



**Before** starting work, please study this "*Technical communication*" carefully.



Eye protection is obligatory for all operations / work on the movement!



ETA SA disclaims any liability in case of damage arising from failure to observe this "*Technical communication*".

## Environmental protection requirements



**The legal provisions relating to waste handling and disposal must be observed in all operations / work on the movement!**

In particular, lubricating and cleaning products harmful to the environment must be disposed of in accordance with the rules!



**Substances prone to cause water pollution** must be stored, transported, collected and disposed of in appropriate vessels.

**They must not pollute the soil or be poured into sewage systems!**

## Explanation of symbols



**Caution! Risk of material damage!**

Below are some obligatory instructions for preventing any material damage!



Below are some application tips and important informations.

## Liste des fournitures - Bestandteilliste - List of components

Pos	Numéro d'article Artikelnummer Article number	Liste des fournitures	Bestandteilliste	List of components
1	Var	Tige de mise à l'heure	Stellwelle	Handsetting stem
2	7613226082656	Pile 9.50X3.60 394 LD	Batterie 9.50X3.60 394 LD	Battery 9.50X3.60 394 LD
	Var	Variante	Variante	Variant

**L'interchangeabilité et les variantes se trouvent sur ETA ONLINE SHOP (EOS) :**

**www.eta.ch**  
 → Customer Service  
 → Customer Service Portal

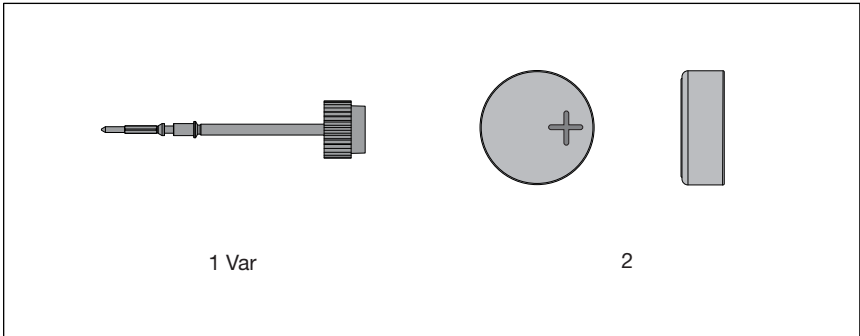
**Die Austauschbarkeit und Varianten finden Sie im ETA ONLINE SHOP (EOS):**

**www.eta.ch**  
 → Customer Service  
 → Customer Service Portal

**Interchangeability and variants can be found on the ETA ONLINE SHOP (EOS):**


**www.eta.ch**  
 → Customer Service  
 → Customer Service Portal

Fournitures - Bestandteile - Materials

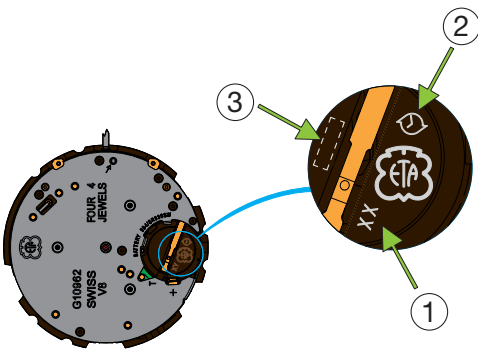




**Mouvement indémontable !**  
**Undemontierbares Werk !**  
**Movement undivisible !**



**Identification - Kennzeichnung - Identification**

	<p><b>1</b> Code de fonction (voir "Information habillage").          Funktionscode (siehe "Fabrikanten Information").          Function code (see "Manufacturing information").</p> <p><b>2</b> Logo PRECIDRIVE</p> <p><b>3</b> Zone de marquage ETA SA.          Zone für Markierungen ETA SA.          Zone for marking ETA SA.</p>
------------------------------------------------------------------------------------	--------------------------------------------------------------------------------------------------------------------------------------------------------------------------------------------------------------------------------------------------------------------------------------------------------------------------------------------------------

Pour les informations concernant le retrait et la pose des aiguilles voir:

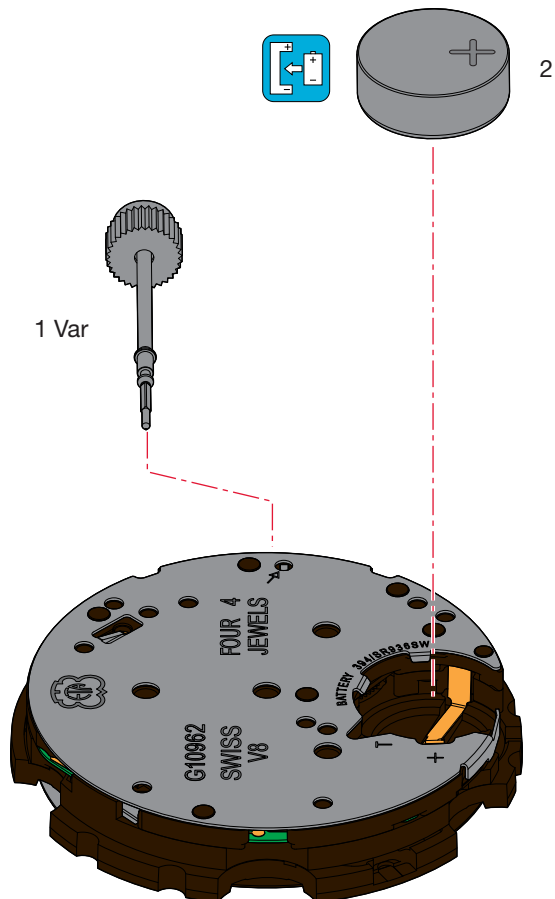
**Information Habillage**  
 "RETRAIT DES AIGUILLES"  
 "POSE DES AIGUILLES"

Für Informationen für das Entfernen und Setzen der Zeiger siehe:

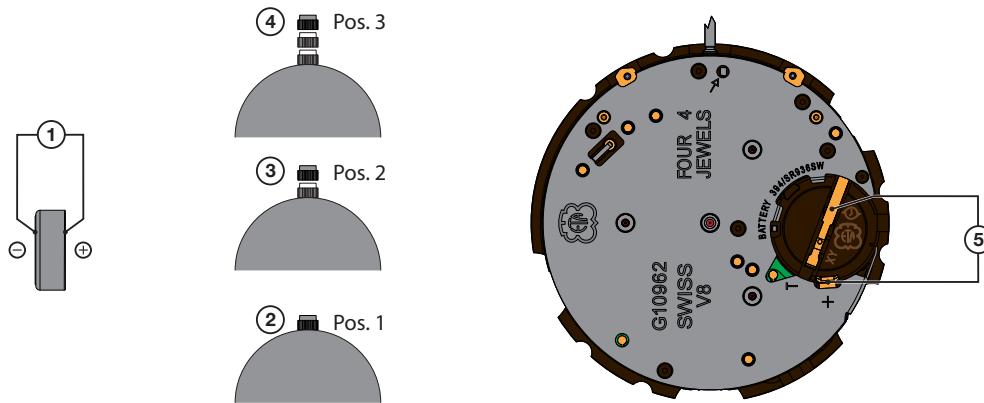
**Fabrikanten Information**  
 "ZEIGER ENTFERNEN"  
 "ZEIGER SETZEN"

For remove hands and hand-fitting details please see:

**Manufacturing Information**  
 "REMOVE HANDS"  
 "HAND-FITTING"



## Contrôles électriques - Elektrische Kontrollen - Electrical Tests



Mesure	Position	Méthode et limite	Echelle de mesure	Remarques
Tension de la pile	①	Tension de la pile $U > 1,50 \text{ V}$	2 V ( $R_i \geq 10 \text{ k}\Omega$ )	Contrôler la tension de la pile hors du mouvement.
Fonctionnement des moteurs	②	Poser la pile avec la tige en position 1 exclusivement et observer que les moteurs des compteurs réalisent un tour lent et régulier.	10 $\mu\text{A}$	Mesure avec une pile contrôlée. Si la pile est déchargée, le mouvement reste à l'arrêt.
	③	Tirer la tige en position 2 et observer que les moteurs des compteurs réalisent un tour rapide et régulier.		
Consommation du module électronique	④ + ⑤	Tige en position 3 $I \leq 0,70 \mu\text{A}$	10 $\mu\text{A}$	Mesure sans pile avec alimentation extérieure de 1,55 V.
Consommation du mouvement	② + ⑤	Tige en position 1 + remise à zéro du chronographe. $I \leq 4,00 \mu\text{A}$		
Consommation du mouvement et du chronographe	② + ⑤	Tige en position 1 + START du chronographe, mesure après le mouvement continu rapide d'une aiguille. $I \leq 8,00 \mu\text{A}$		

Les contrôles doivent être effectués à une température ambiante entre 20° C et 25° C.

Messung	Messpunkt	Verfahren und Grenzwerte	Einstellung Messgerät	Bemerkungen
Spannung der Batterie	①	Spannung der Batterie $U > 1,50 \text{ V}$	2 V ( $R_i \geq 10 \text{ k}\Omega/\text{V}$ )	Kontrolle der Betriebsspannung ausserhalb des Uhrwerks.
Funktionsweise der Motoren	②	Batterie mit der Stellwelle ausschliesslich in Position 1 platzieren und darauf achten, dass die Motoren der Zähler eine langsame und regelmässige Umdrehung machen.	10 $\mu\text{A}$	Messung mit kontrollierter Batterie. Wenn die Batterie entladen ist, bleibt das Uhrwerk stehen..
	③	Stellwelle auf Position 2 ziehen und darauf achten, dass die Motoren der Zähler eine schnelle und regelmässige Umdrehung machen..		
Stromaufnahme Elektronik-Baugruppe	④ + ⑤	Stellwelle in Position 3 $I \leq 0,70 \mu\text{A}$	10 $\mu\text{A}$	Messung ohne Batterie mit Speisung von aussen, Spannung 1,55 V.
Stromaufnahme Uhrwerk	② + ⑤	Stellwelle in Position 1 + Chronograph auf Null zurückstellen. $I \leq 4,00 \mu\text{A}$		
Stromaufnahme Uhrwerk und Chronograph	② + ⑤	Stellwelle in Position 1 + START Chronograph, Messung beginnen, sobald sich ein Uhrzeiger schnell und regelmässig bewegt. $I \leq 8,00 \mu\text{A}$		

Die Kontrollen sind bei einer Umgebungstemperatur zwischen 20° C und 25° C durchzuführen.

Measurement	Position	Method and limits	Setting of apparatus	Remarks
Battery voltage	①	Battery voltage $U > 1,50 \text{ V}$	2 V ( $R_i \geq 10 \text{ k}\Omega/\text{V}$ )	Check the battery voltage outside of the movement.
Motor functioning	②	Place the battery with the stem in position 1 only and make sure that the counter motors perform a slow, even run.		Measurement with controlled battery. If the battery is depleted, the movement will not move.
	③	Move the stem into position 2 and make sure that the counter motors perform a fast, even turn.		
Consumption of electronic module	④ + ⑤	Stem in position 3 $I \leq 0,70 \mu\text{A}$	10 $\mu\text{A}$	Measurement without battery with external power supply 1.55 V.
Consumption of movement	② + ⑤	Stem in position 1 + reset the chronograph to zero. $I \leq 4,00 \mu\text{A}$		
Consumption of movement and chronograph	② + ⑤	Stem in position 1 + start the chronograph, measurement should only begin once quick and continuous motion of a hand has set in. $I \leq 8,00 \mu\text{A}$		

The tests must be conducted at an ambient temperature between 20° C and 25° C.

### Contrôle de la marche instantanée

Pour des informations concernant la contrôle de la marche instantanée voir:

#### Information Habillage:

- Contrôle de la marche

### Kontrolle des momentanen Ganges

Für Informationen betreffend der Kontrolle des momentanen Ganges siehe:

#### Fabrikanten Information:

- Gangkontrolle

### Checking the intantaneous rate

For information regarding checking the instantaneous rate see:

#### Manufacturing Information

- Checking the rate

### Alimentation

Pile à l'oxyde d'argent  
 $U = 1,55 \text{ V}$ , type "Low drain".

#### Pile Ø 9,50 mm, hauteur 3,60 mm

Capacité 84 mAh (Renata)

Renata, Varta, Energizer  
No 394, SR 936 SW.

### Stromversorgung

Silberoxyd-Batterie  
 $U = 1,55 \text{ V}$ , Typ "Low Drain".

#### Batterie Ø 9,50 mm, Höhe 3,60 mm

Kapazität 84 mAh (Renata)

Renata, Varta, Energizer  
Nr. 394, SR 936 SW.

### Current supply

Silver oxide battery  
 $U = 1.55 \text{ V}$ , "Low Drain" type.

#### Battery Ø 9.50 mm, height 3.60 mm

Capacity 84 mAh (Renata)

Renata, Varta, Energizer  
No. 394, SR 936 SW.

### Pose de la pile

Glisser la pile sous les deux languettes métalliques ① du couvre-module.

Presser la pile au fond de son logement ②. Le doigt du couvre-module ③ maintient la pile en place.

*L'outil ne doit pas être conducteur d'électricité!*

### Batterie einsetzen

Schieben Sie die Batterie unter die beiden Metallaschen ① der Modulabdeckung.

Drücken Sie die Batterie fest in die Halterung ②. Der Finger der Modulabdeckung ③ fixiert die Batterie in der Halterung.

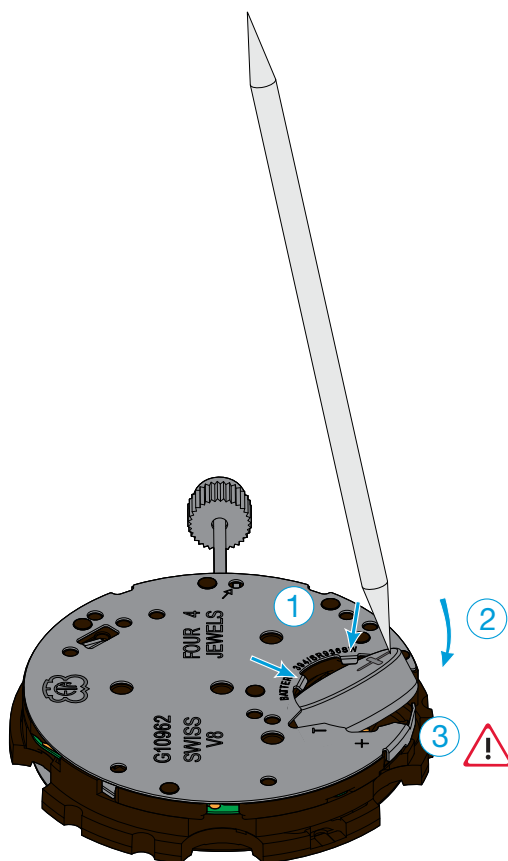
*Das Werkzeug darf nicht elektrisch leitend sein!*

### Fitting the battery

Slide the battery under the two metal ① tabs of the module cover.

Press the battery firmly into its mounting ②. The finger of the module cover ③ keeps the battery in position.

*The tool must not be electrically conductive!*





### Retrait de la pile

Glisser un outil ① entre le doigt de maintien et la pile (voir dessin) et faire levier sous celle-ci en écartant très légèrement ② le doigt du couvre-module vers l'arrière ③. Sortir la pile.

*L'outil ne doit pas être conducteur d'électricité!*

### Batterie herausnehmen

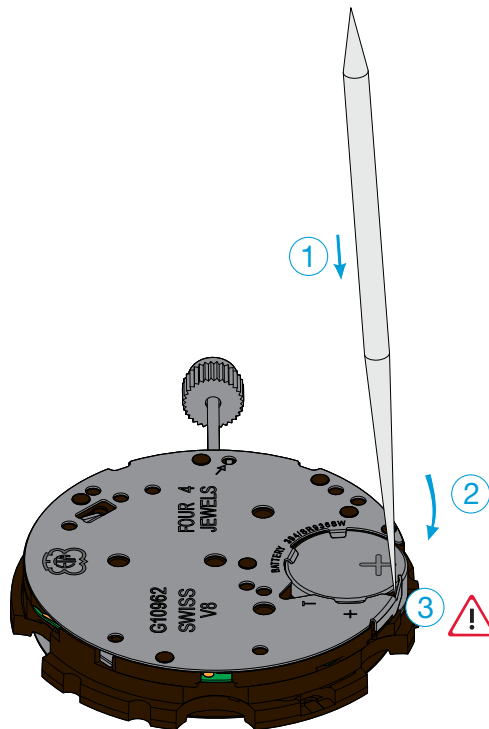
Führen Sie ein Werkzeug ① zwischen Haltefinger und Batterie ein (siehe Abbildung). Heben Sie die Batterie mit leichtem Druck nach hinten ② auf den Finger der Modulabdeckung ③. Nehmen Sie die Batterie heraus.

*Das Werkzeug darf nicht elektrisch leitend sein!*

### Removing the battery

Insert tool ① between maintaining finger and battery (see drawing) and try out the battery by gently lifting back ② the module cover catch ③. Remove the battery.

*The tool must not be electrically conductive!*



Attention!

Au moment d'insérer/de retirer la pile, impérativement veiller à ne pas déformer ni distendre la bride de fixation de pile! (espace restreint).



Achtung!

Beim Einsetzen/Herausnehmen der Batterie unbedingt darauf achten, dass die Batteriehalterfeder nicht deformiert oder überdehnt wird! (enge Platzverhältnisse).



Caution!

When inserting or removing the battery, it is vital to ensure that the battery clamp is not deformed or overstretched (given the tight space).

### Extraction de la tige de mise à l'heure

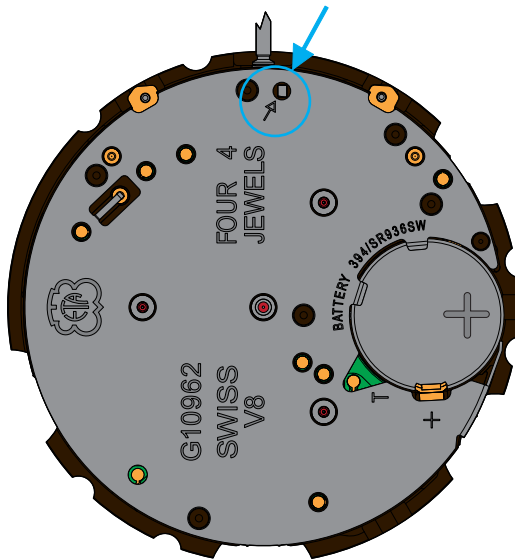
Positionner obligatoirement la tige de mise à l'heure en position 2 (position intermédiaire) avant de presser sur le point à droite de la tirette.

### Entfernen der Stellwelle

Erst die Stellwelle in Position 2 (Zwischenposition) drücken, dann zum Lösen der Stellwelle auf den Punkt rechts auf den Winkelhebel drücken.

### Extracting the stem

The handsetting stem must be pushed back to position 2 (intermediate position) before pressing on the point lying on the right sider of the lever.



### Initialisation des aiguilles du chronographe

Après un changement de pile, ou exceptionnellement en cas de dérangement, il est nécessaire d'initialiser les aiguilles du chronographe à zéro (origine).

Pour des informations concernant initialisation des aiguilles du chronographe voir:

#### Mode d'emploi:

- Mise à zéro des compteurs

### Grundeinstellung der Chronozeiger

Nach einem Batteriewechsel, oder ausnahmsweise im Falle einer Störung, ist es erforderlich, die Chrono-Zeiger auf Null (Anfangszeit) einzustellen.

Für Informationen betreffend der Grundeinstellung der Chronozeiger siehe:

#### Gebrauchsanweisung:

- Nullstellung der Zähler

### Setting the chronograph hands

After a battery change, or exceptionally in case of disturbance, it is necessary to set the chronograph hands to zero (original time).

For information regarding setting chronograph hands see:

#### Directions for use

- Setting the counters to zero



Pour des informations concernant les aiguillages voir:

**Information Habillage**

Plan:  
AIGUILLAGES  
ZEIGERWERKHÖHEN  
HAND FITTING HEIGHTS



Für Informationen betreffend der Zeigerwerkhöhen siehe:

**Fabrikanten Information**

Zeichnung:  
AIGUILLAGES  
ZEIGERWERKHÖHEN  
HAND FITTING HEIGHTS



For information regarding hand fitting heights see:

**Manufacturing Information**

Drawing:  
AIGUILLAGES  
ZEIGERWERKHÖHEN  
HAND FITTING HEIGHTS

**Modifications comparées aux versions  
précédentes du document****Änderungen gegenüber vorher-  
gehenden Dokumentversionen****Modifications compared with previous  
document versions**

Version	Date Datum Date	Modification	Änderung	Modification	Page Seite Page
04	15.12.2017	Correction taille calibre	Werkdurchmesser geändert	Correction of the calibre size	1
03	23.08.2016	Hauteurs mouvement/pile: 5,12 mm.	Höhe Werk/Batterie: 5,12 mm.	Heights movement/battery: 5,12 mm.	1
02	03.03.2016	Ajout texte	Ergänzung Text	Addition text	5
01	12.05.2015	Ajout symbole PRD/PWD	Ergänzung Symbol PRD/PWD	Addition symbol PRD/PWD	1
00	29.01.2015	Version de base	Basis Version	Basic version	--

Sous réserve de toutes modifications.

Änderungen vorbehalten.

All modifications reserved.

**Ce document se trouve sur le  
Customer Service Portal (CSP) :**

**www.eta.ch**

- Customer Service
- Customer Service Portal
- Documents techniques

**Dieses Dokument finden Sie im  
Customer Service Portal (CSP):**

**www.eta.ch**

- Customer Service
- Customer Service Portal
- Technische Dokumente

**This document can be found on the  
Customer Service Portal (CSP):**

**www.eta.ch**

- Customer Service
- Customer Service Portal
- Technical Documents



**ETA**<sup>SA</sup>  
MANUFACTURE HORLOGÈRE SUISSE  
DEPUIS 1793

SC MARKETING & COMMUNICATION

Bahnhofstrasse 9  
2540 Grenchen  
Switzerland

Phone +41 (0)32 655 71 11  
Fax +41 (0)32 655 71 74

contact@eta.ch  
www.eta.ch