



BERGEON

Depuis 1791

Tél. + 41 32 933 60 00
Fax + 41 32 933 60 01

www.bergeon.ch
info@bergeon.ch

Etablis pour horlogers-rhailleurs

Pour tiroirs BERGEON à glissières avec faces stratifiées vertes, ivoire ou imitation chêne moyen: voir planches No 6013 - 6017. Exécution très soignée en bois blanc. Pieds en tube d'acier nickelé. Dessus en panneau stratifié vert. Deux tirettes. 1 tirette pour scier. Fermeture à clé (serrure de sûreté; combinaison de clés possible). La plaque pour étau est posée sur demande. Voir planche No 6035.



Avec tiroir de layette
Mit Seitenschubladen
With set of drawers
Con cajones laterales

Werktische für Uhrmacher

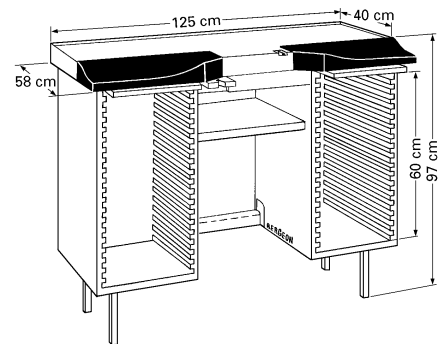
Für BERGEON Schubladen mit Gleitläufe und Stirnseite aus Hartbelag grün, elfenbein oder Imitation Eiche mittel: siehe Seiten Nr. 6013 - 6017. Sorgfältige Ausführung in weissem Holz. Vernickelte Stahlrohrfüsse. Tischplatte in grünem Hartbelag. Zwei Ausziehplatten. Eine Ausziehplatte zum Feilen. Eine Ausziehplatte zum Feilen. Mit Sicherheitsschloss (Schlüsselkombination möglich). Die Schraubstockplatte wird auf Anfrage angebracht. Siehe Seite Nr. 6035.

Work benches for watchmakers

For BERGEON drawers with runners, hard plastic front green, ivory or imitation oak: see pages No 6013 - 6017. Carefully built of white coloured wood. Nickelled steel legs. Green formica top. Two trays. One tray for sawing. One tray for filing. Safety lock (combination locks can be supplied). The plate for the vice is fixed on request. See page No 6035.

Mesas de trabajo para relojeros

Para cajones BERGEON de corredera con frente de formica verde, marfil o imitación encina medio: ver páginas No 6013 - 6017. De esmerada ejecución en madera blanca. Patas de acero niquelado. Tablero en formica verde. Dos tablillas. Una tablilla para serrar. Cerradura con llave (cerradura de seguridad; combinación de llaves posible). La placa para el tornillo se coloca de pedido. Ver página No 6035.



Sans tiroirs de layette
Ohne Seiten-Schubladen
Without set of drawers
Sin cajones laterales

No 5425-AT2

98 kg

Pce Fr.

No 5425

78 kg

Pce Fr.

Dessus d'établi

Avec accoudoirs en simili-cuir noir, 1 tiroir. Dessus en stratifié vert. Dimensions: 81.5 x 52 x 6.7 cm. La plaque pour étau est posée sur demande. Voir page No 6006.

Werktischaufsatz

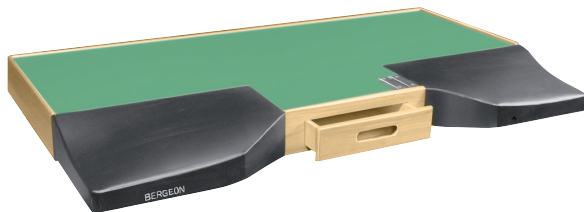
Mit Armstützen aus schwarzem Kunstleder, 1 Schublade. Oberseite mit grünem Hartbelag, 1 Schublade. Grösse: 81.5 x 52 x 6.7 cm. Die Schraubstockplatte wird auf Anfrage angebracht. Siehe Seite Nr. 6006.

Work bench top

With 2 arm rests in black imitation leather, 1 drawer, covered with green hard plastic. Size: 81.5 x 52 x 6.7 cm. The plate for the vice is fixed on request. See page No 6006.

Tablero sobremesa

Con apoya-brazos de cuero imitación negro, 1 cajón. Tablero de formica verde. Medidas: 81.5 x 52 x 6.7 cm. La placa para tornillo se coloca de pedido. Ver página No 6006.



No 2744-PLA-V

10.200 kg

Pce Fr.

Sous-mains

En caoutchouc autocollant. Dim. 250 x 350 x 2 mm.

Arbeitsunterlage

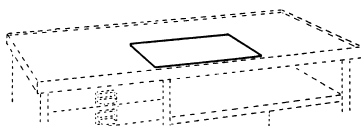
Aus Selbstklebe-Gummi. Dim. 250 x 350 x 2 mm.

Bench top

Rubber, self-adhesive. Dim. 250 x 350 x 2 mm.

Carpeta

De caucho auto-adhesivo. Dim. 250 x 350 x 2 mm.



	No	gr.	100 pces Fr.	10 pces Fr.	Pce Fr.
○	2746-D	155			
●	2746	155			



www.bergeon.ch
info@bergeon.ch

BERGEON

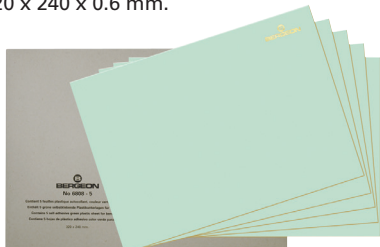
Depuis 1791

Tél. + 41 32 933 60 00
Fax + 41 32 933 60 01

Sous-mains

Feuilles en plastique autocollant de couleur verte. Antistatique.

Reste toujours parfaitement plat, ne glisse pas. Livrés en pochette carton. Dim. 320 x 240 x 0.6 mm.



Arbeitsunterlagen

Grüne Plastikblätter selbstklebend. Antistatisch.

Liegt stets völlig flach, rutscht nicht. Dim. 320 x 240 x 0.6 mm.

Bench top

Self-adhesive green plastic sheets. Antistatics.

Always stays flat and doesn't slide. Dim. 320 x 240 x 0.6 mm.

Carpeta

Plásticos auto-adhesivos de color verde. Antiestática.

Queda siempre plano y no resbala. Dim. 320 x 240 x 0.6 mm.

No 6808-5	350 gr.	5 pces Fr.
No 6808-1	165 gr.	Pce Fr.

Plateaux à rainures pour outils

Autocollant. Empêche les outils de rouler sur l'établi.

Couleur : gris. Autres dimensions livrables sur demande.



Gerillte Unterlage für Werkzeuge

Selbstklebend. Verhindert das Rollen der Werkzeuge auf dem Arbeitstisch. Farbe : grau. Andere Grössen auf Anfrage lieferbar.

Ridged mats for tools

Self adhesive. Stops tools rolling on the work bench. Colour : grey. Other dimensions available on request.

Bendeja con ranuras para útiles

Autoadhesiva. Impide que los útiles roden en la mesa de trabajo. Color : gris. Otras dimensiones se entregan a pedido.

mm	No	gr.	Pce Fr.
180 x 300	5965-D	180	
100 x 150	5965-E	50	

Accoudoirs amovibles

Paire d'accoudoirs ergonomiques anti-dérapants en simili-cuir.

L'idéal pour des plans de travail non équipés d'accoudoirs.

Dimensions: 280 x 180 x 25 mm.

Abnehmbare Armlehnen

Paar ergonomischen und rutschfest Armlehnen aus Kunstleder.

Ideal für Arbeitsplatten nicht mit Armlehnen ausgestattet.

Grösse: 280 x 180 x 25 mm.

Removable armrests

Pairs of ergonomic Ideatherette anti-slip armrests.

Ideal for worktops not equipped with armrests.

Size: 280 x 180 x 25 mm.

Apoyabrazos desmontables

Pares de apoyabrazos ergonómicos, antideslizantes de cuero sintético.

Ideal para superficies de trabajo que no están equipadas de apoyabrazos.

Medidas: 280 x 180 x 25 mm.

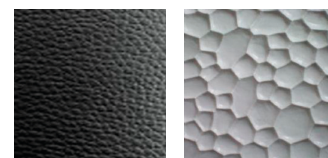


En simili cuir avec rembourrage en silicone.

Aus Kunstleder mit Silikon-Polsterung.

In Leatherette with silicone padding.

Piel sintética y relleno de silicona.



No 7227	1.200 Kg	Pce Fr.
---------	----------	---------