

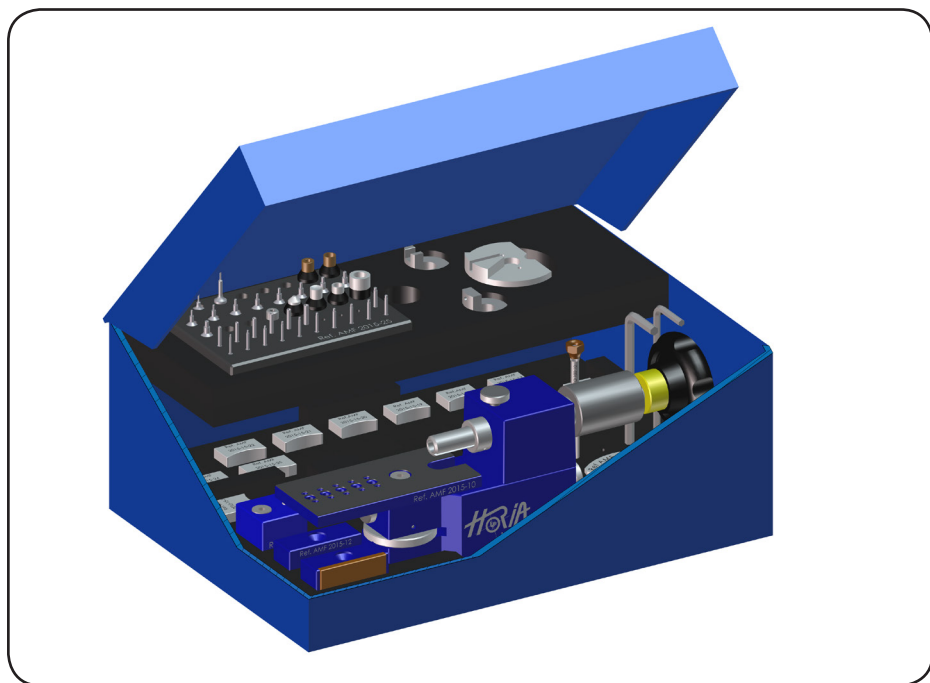
# Guide de l'utilisateur

## User's guide

---

### Kit horloger Horia réf. AMF 2015

Horia's watchmaker kit ref. AMF 2015



# Table des matières:

## Table of contents:

---

1.	Présentation de l'appareil Presentation of the device .....	1
2.	Chasser et déchasser les goupilles de bracelets Drive the armband's pins in and out .....	2
3.	Chasser et déchasser les poussoirs et correcteurs Drive the pushers and correctors in and out .....	4
4.	Chasser et déchasser les tubes Drive the tubes in and out .....	7
5.	Déchasser la lunette Take off the bezel .....	9
6.	Ouvrir les fonds Open the backs .....	11
7.	Détail des accessoires Retail pieces.....	13
8.	Coffret complet Complete set.....	17

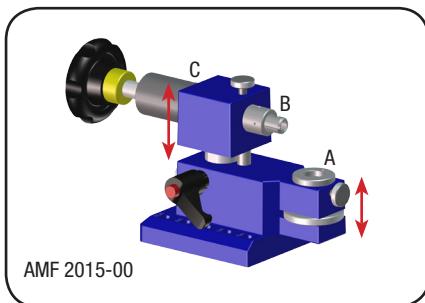
# 1. Présentation de l'appareil

## Presentation of the device

---

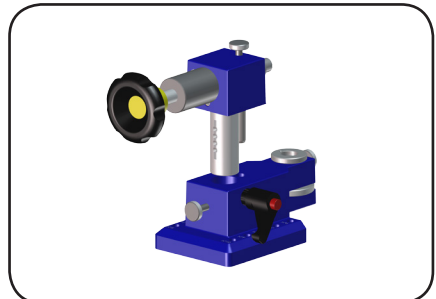
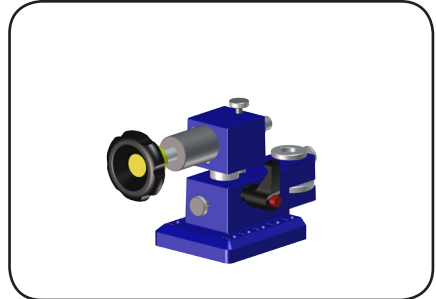
L'appareil multifonction est utilisé principalement pour:  
The multifonction device is mainly used for:

- Régler la longueur des bracelets.  
To set the length of the bracelets.
- Chasser / déchasser des poussoirs, correcteurs et tubes.  
To drive in / out the pushers and tubes.
- Ouvrir les fonds.  
To open the backs.



Il est composé de:  
It's composed of:

- A. D'une table réglable sur laquelle se fixent les différents posages.  
An adjustable table where you fix the several holders.
- B. D'un dispositif de poussée avec broche à volant.  
A pushing device with wheel.
- C. Un dispositif de butée.  
A stop device.



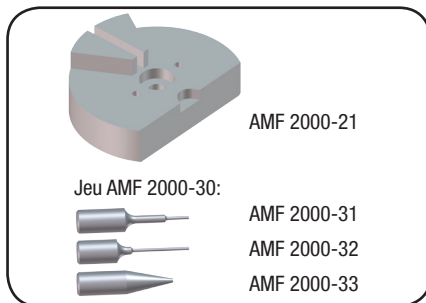
## 2. Chasser et déchasser les goupilles de bracelets Drive the armband's pins in and out

---

### Outils à employer:

Tool to use:

- Posage pour bracelets réf. AMF 2000-21.  
Holder for bracelets ref. AMF 2000-21.
- Jeu de 3 pointes réf. AMF 2000-30.  
Set of 3 pins ref. AMF 2000-30.

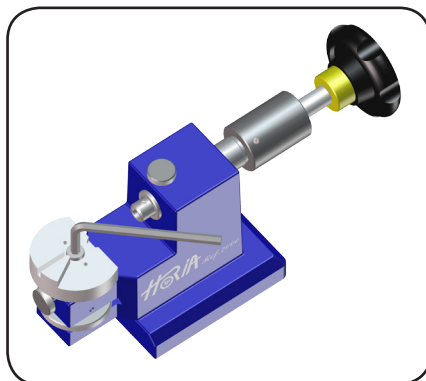


### Pour déchasser:

To drive out:

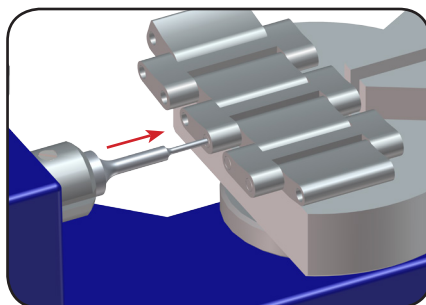
1. Visser le posage N°21 ou spécial sur l'appareil et insérer la pointe courte (N°31) dans le dispositif de poussée.

Screw the holder N°21 or special on the device and put the short point (N°31) in the pushing device.



2. Appuyer le bracelet sur le posage, régler la hauteur de la table et pousser la goupille.

Set the bracelets on the holder, set the height of the table and push the pin.



### ATTENTION:

*Toujours commencer avec la pointe courte afin d'éviter la casse de matériel.  
Always start with the short pin in order not to break anything.*

3. Retirer la pointe courte et insérer la pointe longue (N° 32).

Take off the short pin and insert the long one (N° 32).

4. Finir de pousser la goupille.

Finish to push the pin.

Pour chasser:

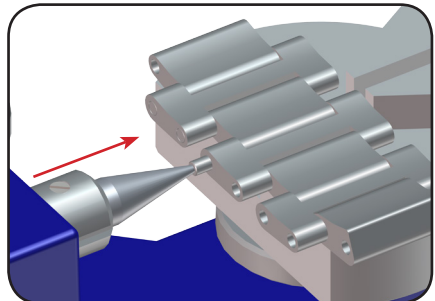
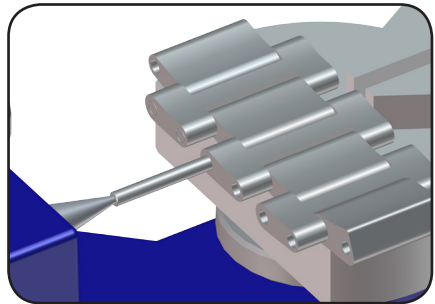
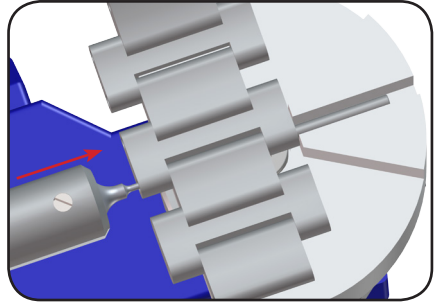
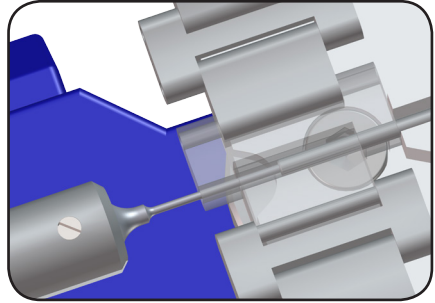
To drive in:

1. Pour chasser la goupille à nouveau, insérer la pointe conique (N°33) et positionner la goupille afin de pouvoir la chasser.

To drive the pin in again, put the cone point (N°33) and hold the pin so that you can drive it in.

2. Tournez le volant jusqu'à ce que la goupille soit complètement à l'intérieur du maillon.

Turn the wheel until the pin is completely in the link.



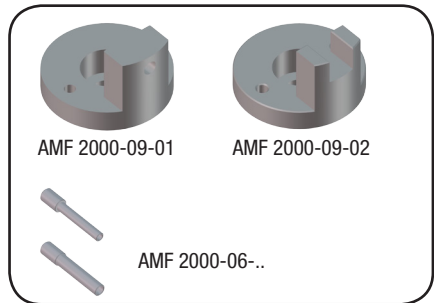
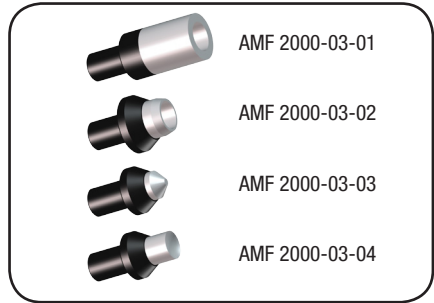
### 3. Chasser et déchasser les poussoirs et correcteurs Drive the pushers and correctors in and out

---

#### Outils à employer:

Tools to use:

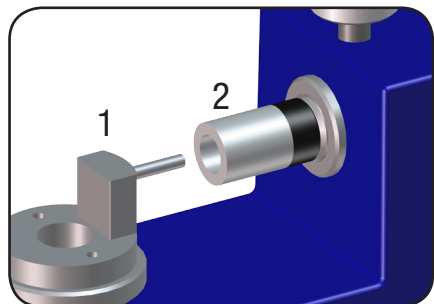
- Posage réf. AMF 2000-09-01.  
Holder ref. AMF 2000-09-01.
- Posage réf. AMF 2000-09-02.  
Holder ref. AMF 2000-09-02.
- Jeu de tasseaux réf. 2000-06.  
Set of arbors ref. AMF 2000-06.
- Tasseaux à pousser réf. AMF 2000-03-01/02/03/04 ou autre spécial.  
Arbors to push ref. AMF 2000-03-01/02/03/04 or other special.



#### Pour déchasser:

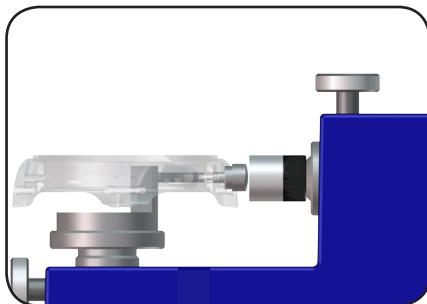
To drive out:

1. Fixer le posage réf. AMF 2000-09-01 et insérer la pointe creuse réf. AMF 2000-06-.. correspondant à la taille du poussoir ou correcteur sur le posage.  
Set the holder ref. AMF 2000-09-01 and insert the empty point ref. AMF 2000-06-.. which fits with the size of the pusher.
2. Insérer le tasseau réf. AMF 2000-03-01/02 correspondant à la taille du poussoir ou correcteur dans la broche.  
Put in the arbor ref. AMF 2000-03-01/02, which fits with the pushers, in the spindle.



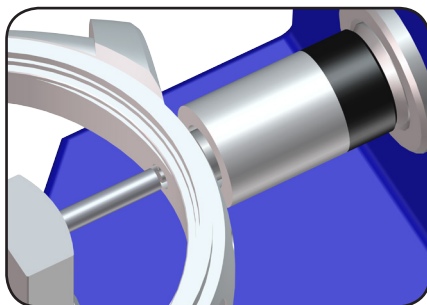
3. Positionner la boîte de montre et régler la hauteur de la table.

Hold the box on the holder and set the height of the table.



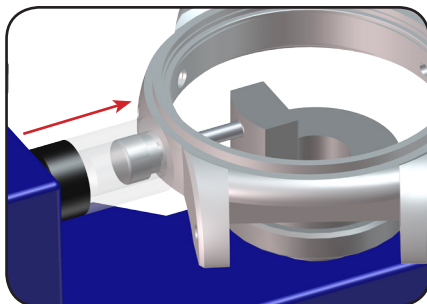
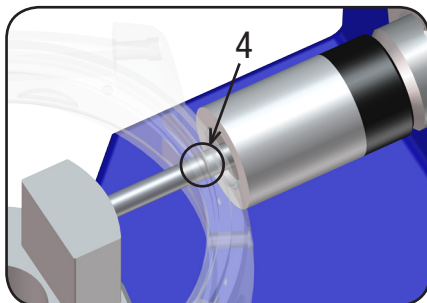
4. Le tasseau du posage doit être en appui sur le poussoir, à l'intérieur de la boîte.

The anvil of the support have to fit on the pusher, inside the box.



5. Une fois la boîte bien positionnée, tourner le volant afin d'exercer une pression sur la boîte et déchasser ainsi le poussoir, en poussant la carrure.

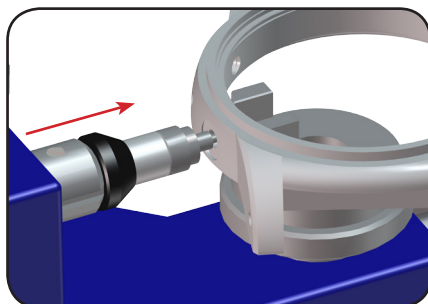
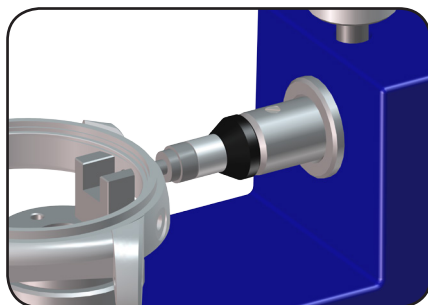
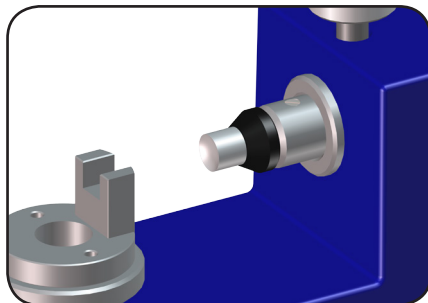
As soon as the box is in a good position, drive the pusher out by turning the wheel and pushing the box.



Pour chasser:

To drive in:

1. Fixer le posage Ref. 2000-09-02.  
Set the holder ref. AMF 2000-09-02.
2. Insérer le tasseau réf. AMF 2000-03-03/04 correspondant à la taille du poussoir ou correcteur dans la broche.  
Put in the arbor ref. AMF 2000-03-03/04, which fits with the pushers, in the spindle.
3. Placer ensuite la boîte et contrôler la hauteur de la table.  
Hold the box on the holder and set the height of the table.
4. Insérer le poussoir ou correcteur dans le trou, puis venir le chasser avec le tasseau en tournant le volant.  
Put the pusher in the hole, then drive it in the box with the arbor by turning the wheel.





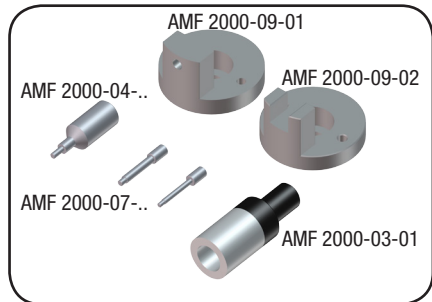
## 4. Chasser et déchasser les tubes Drive the tubes in and out

---

### Outils à employer:

Tools to use:

- Posage réf. AMF 2000-09-01.  
Holder ref. AMF 2000-09-01.
- Posage réf. AMF 2000-09-02.  
Holder ref. AMF 2000-09-02.
- Jeu de tasseaux réf. AMF 2000-04.  
Set of arbors ref. AMF 2000-04.
- Jeu de tasseaux réf. AMF 2000-07.  
Set of arbors ref. AMF 2000-07.
- Tasseau réf. AMF 2000-03-01.  
Arbor ref. AMF 2000-03-01.



### Pour déchasser:

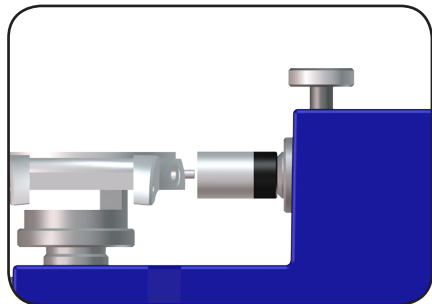
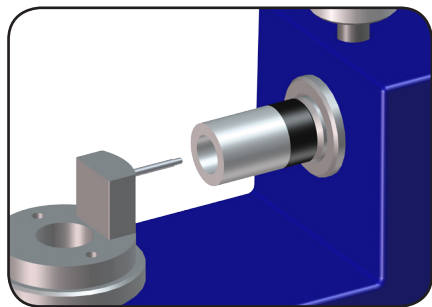
To drive out:

1. Fixer le posage réf. 2000-09-01 et insérer le tasseau réf. AMF 2000-07-.. dont la pointe correspond à la taille du tube.  
Set the holder ref. AMF 2000-09-01 and insert the the arbor ref. AMF 2000-07-.. which pin fits with the size of the tube.

Set the holder ref. AMF 2000-09-01 and insert the the arbor ref. AMF 2000-07-.. which pin fits with the size of the tube.

2. Positionner la boîte de montre et régler la hauteur de la table.  
Hold the box on the holder and set the height of the table.

Hold the box on the holder and set the height of the table.



3. Le tube doit être en appui sur le tasseau du posage, à l'intérieur de la boîte.

The tube have to fit on the arbor of the support, inside the box.

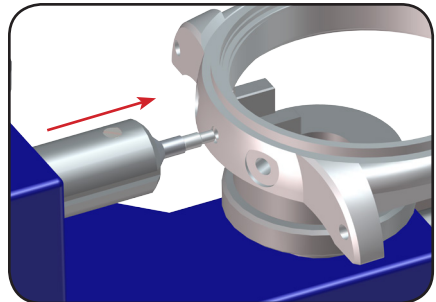
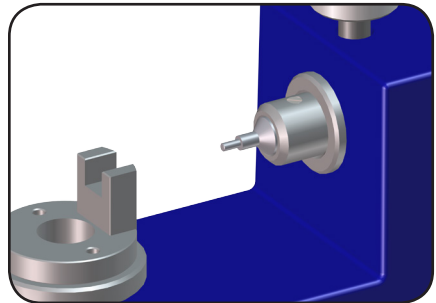
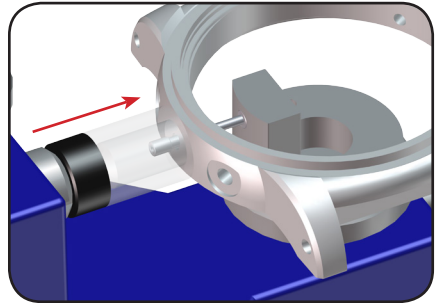
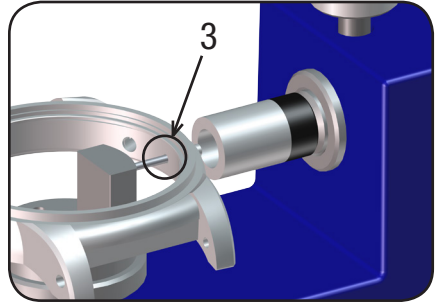
4. Tourner le volant afin d'exercer une pression sur la boîte et déchasser ainsi le tube.

Turn the wheel to have a pressure on the box which allows to drive the tube out.

### Pour chasser:

To drive in:

1. Fixer le posage réf. 2000-09-02.  
Set the holder ref. AMF 2000-09-02.
2. Insérer le tasseau réf. AMF 2000-04-.. correspondant à la taille du tube dans la broche.  
Put in the arbor ref. AMF 2000-04-..., which fits with the tube, in the spindle.
3. Placer ensuite le tube sur le tasseau.  
Set the tube on the arbor.
4. Positionner la boîte et chasser le tube en tournant le volant.  
Set the box and drive the tube in by turning the wheel.



## 5. Déchasser la lunette

### Take off the bezel

---

#### Outils à employer:

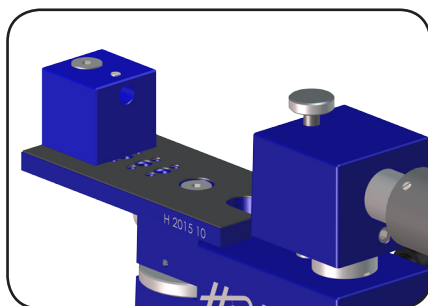
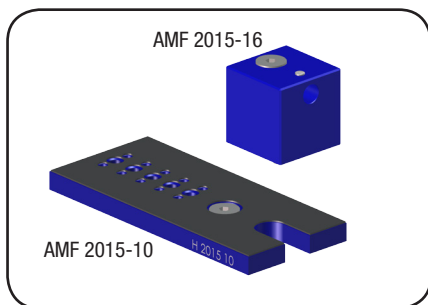
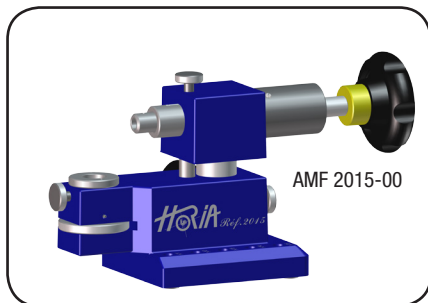
#### Tools to use:

- Nouvel appareil réf. AMF 2015-00.  
New device ref. AMF 2015-00.
- Table réf. AMF 2015-10.  
Table ref. AMF 2015-10.
- Appui pour couteaux réf. AMF 2015-16.  
Support for knives ref. AMF 2015-16.
- Couteaux réf. AMF 2000-05-...  
Knives ref. AMF 2000-05-...

#### Déchasser:

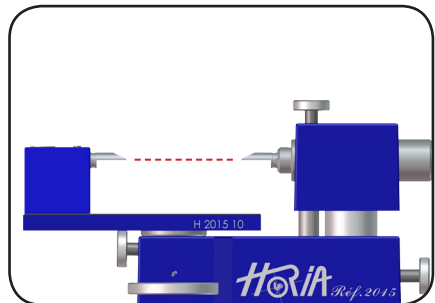
#### To take off:

1. Fixer la table réf. AMF 2015-10 et le dispositif réf. AMF 2015-16.  
Set the table ref. AMF 2015-10 and the device ref. AMF 2015-16.



2. Insérer les couteaux adéquats dans le dispositif de poussée et dans le bloc d'appui, régler ensuite la hauteur.

Set the appropriate knife in the push arm and another one in the support device, then set the height.

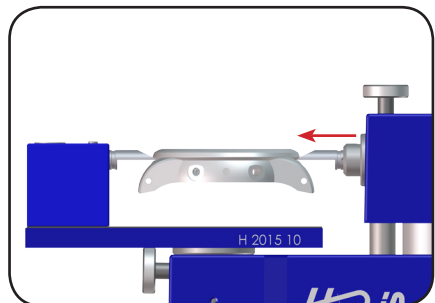


3. Maintenir la boîte avec les doigts entre les deux couteaux.

Hold the box with the fingers between the knives.

4. Exercer une pression dans l'interstice entre la boîte et la lunette.

Press with the knife between the bezel and the case.



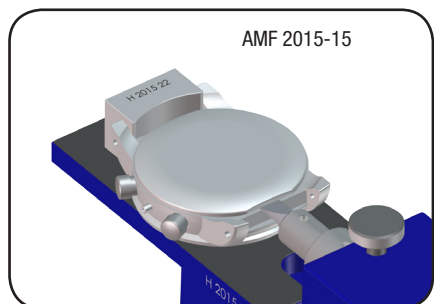
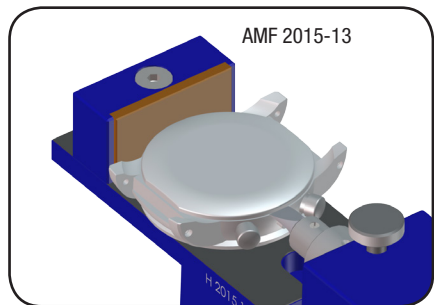
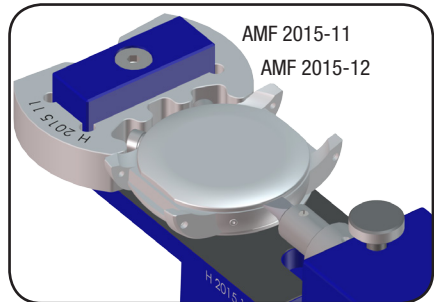
## 6. Ouvrir les fonds Open the backs

---

### Outils à employer:

Tools to use:

- Nouvel appareil réf. AMF 2015-00.  
New device ref. AMF 2015-00
- Table réf. AMF 2015-10.  
Table ref. AMF 2015-10.
- Appui pour carrure réf. AMF 2015-11/12.  
Support for boxes ref. AMF 2015-11/12.
- Appui recouvert de cuir réf. AMF 2015-13  
Support with leather ref. AMF 2015-13.
- Appuis entre-cornes réf. AMF 2015-15...  
Support between lug ref. AMF 2015-15...
- Couteaux réf. AMF 2000-05-...  
Knives ref. AMF 2000-05-...



### Utilisation:

Utilisation:

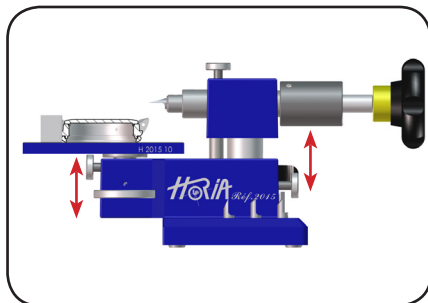
- Utiliser les différents posages en fonction de la boîte à ouvrir, comme décrit dans les illustrations ci-contre.  
Use the different supports according to the case, as shown in the illustrations on the right.

## Ouverture:

### Opening:

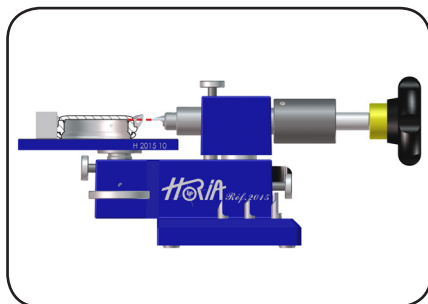
1. Fixer le posage réf. AMF 2000-22 sur la table.

Set the holder ref. AMF 2000-22 on the table.



2. Insérer le couteau dans le dispositif de poussée.

Set the knife in the push arm.

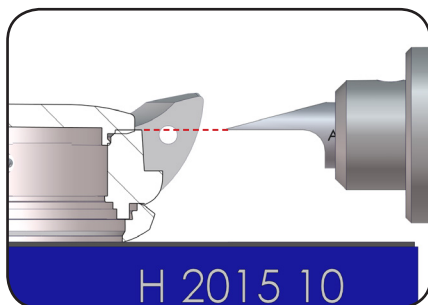


3. Fixer le couteau dans la bonne position grâce au plat de guidage.

Set the knife in the good direction thanks to the flat surface on it and the screw.

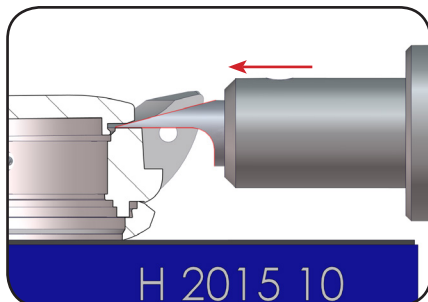
4. Positionner la boîte de montre et régler la hauteur de la table et de la broche.

Set the box and the height of the table and the height of the spindle.



5. Ajuster le couteau dans la fente de la boîte et exercer une pression avec le volant.

Adjust the knife in the box's slice and train a push with the wheel.



6. Maintenir la boîte sur la base et surveiller l'ouverture du fond pendant l'opération.

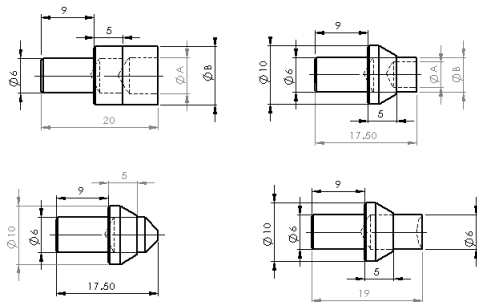
Maintain the box and check the opening of the back during the operation.

## 7. Détail des accessoires

### Retail pieces

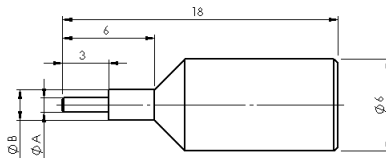
- Jeu de 4 tasseaux à pousser réf. AMF 2000-03 et tasseaux au détail.  
Set of 4 arbors to push ref. AMF 2000-03 and retail arbors.

N°	Ø A (mm) +/- 0.02	Ø B (mm) +/- 0.02
2000-03-01	6.2	10
2000-03-02	4.4	6
2000-03-03	-	6
2000-03-04	-	6



- Jeu de 9 tasseaux à chasser les tubes réf. AMF 2000-04 et tasseaux au détail.  
Set of 9 arbors to drive the tubes in, ref. AMF 2000-04 and retail arbors.

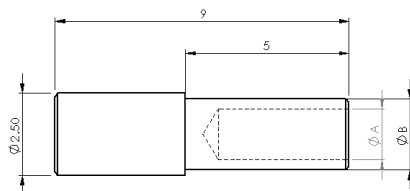
N°	Ø A (mm) +/- 0.02	Ø B (mm) +/- 0.02
2000-04-01	0.95	2
2000-04-02	1.05	2.1
2000-04-03	1.15	2.2
2000-04-04	1.25	2.3
2000-04-05	1.35	2.4
2000-04-06	1.45	2.5
2000-04-07	1.55	2.6
2000-04-08	1.65	2.7
2000-04-09	1.95	3



- Jeu de 6 tasseaux pour poussoirs et correcteurs réf. AMF 2000-06 et tasseaux au détail.

Set of 6 arbors for pushers and correctors ref. AMF 2000-06 and retail arbors.

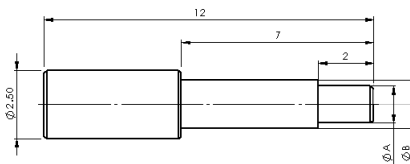
N°	Ø A (mm) +/- 0.02	Ø B (mm) +/- 0.02
2000-06-01	1.05	1.65
2000-06-02	1.15	1.75
2000-06-03	1.35	1.95
2000-06-04	1.45	2.05
2000-06-05	1.55	2.15
2000-06-06	1.85	2.45



- Jeu de 11 tasseaux pour tubes réf. AMF 2000-07 et tasseaux au détail.

Set of 11 arbors for tubes ref. AMF 2000-07 and retail arbors.

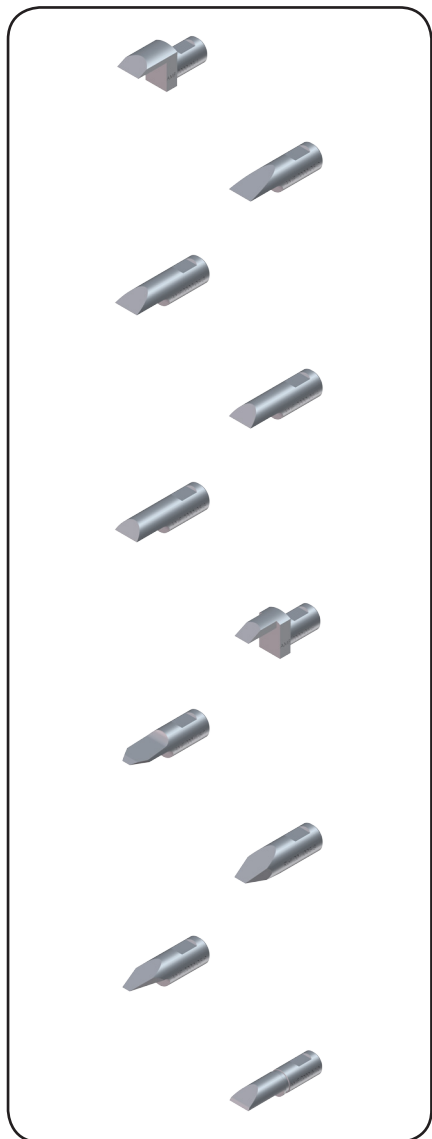
N°	Ø A (mm) +/- 0.02	Ø B (mm) +/- 0.02
2000-07-01	0.92	1.15
2000-07-02	0.92	1.45
2000-07-03	0.92	1.75
2000-07-04	1.02	1.25
2000-07-05	1.12	1.35
2000-07-06	1.22	1.45
2000-07-07	1.22	1.75
2000-07-08	1.32	1.55
2000-07-09	1.32	1.75
2000-07-10	1.42	1.75
2000-07-11	1.52	1.95





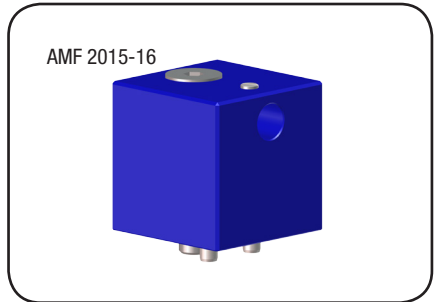
- Liste et caractéristiques des couteaux à ouvrir les fonds / déchasser les lunettes.

List and characteristics of the knives to open backs / take off the bezel.

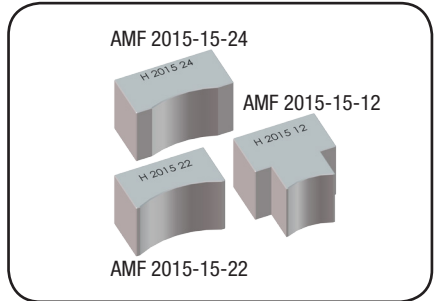


- Réf. AMF 2000-05-01:  
excentrique, angle 25°, 6 mm large.  
excentric, angle 25°, 6 mm large.
- Réf. AMF 2000-05-02:  
angle 15°.  
angle 15°.
- Réf. AMF 2000-05-03:  
angle 25°.  
angle 25°.
- Réf. AMF 2000-05-04:  
angle 35°.  
angle 35°.
- Réf. AMF 2000-05-05:  
angle 45°.  
angle 45°.
- Réf. AMF 2000-05-06:  
excentrique, angle 25°, 4 mm fin.  
excentric, angle 25°, 4 mm thin.
- Réf. AMF 2000-05-07:  
plat, angle 15°.  
flat, angle 15°.
- Réf. AMF 2000-05-08:  
petit, angle 20°.  
small, angle 20°.
- Réf. AMF 2000-05-09:  
petit, angle 15°.  
small, angle 15°.
- Réf. AMF 2000-05-10:  
deux angles 25° et 55°.  
two angles 25° and 55°.

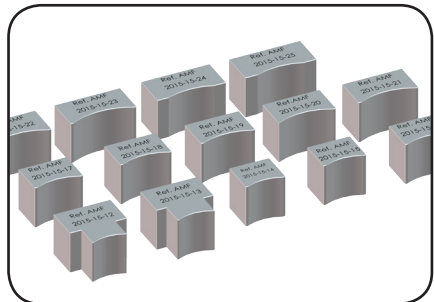
- Porte-couteau pour ouverture de lunette réf. AMF 2015-16.  
Knife holder for opening bezel ref. AMF 2015-16.



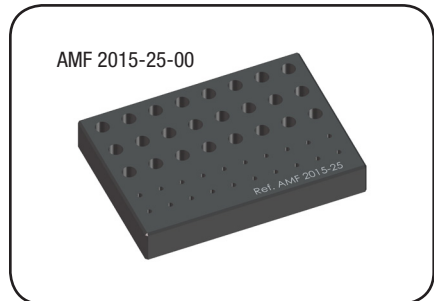
- Posages pour ouverture de fond entre-corne, le numéro de réf. correspond à l'entrecorne (ex: 2015-15-12 = entrecorne de 12.00 mm).  
Supports for opening case between lug, the ref. number indicate the lug (ex: 2015-15-12 = 12.00 mm between the lug).



- Réf. AMF 2015-15-12
- Réf. AMF 2015-15-13
- Réf. AMF 2015-15-14
- Réf. AMF 2015-15-15
- Réf. AMF 2015-15-17
- Réf. AMF 2015-15-18
- Réf. AMF 2015-15-19
- Réf. AMF 2015-15-20
- Réf. AMF 2015-15-21
- Réf. AMF 2015-15-22
- Réf. AMF 2000-15-23
- Réf. AMF 2015-15-24



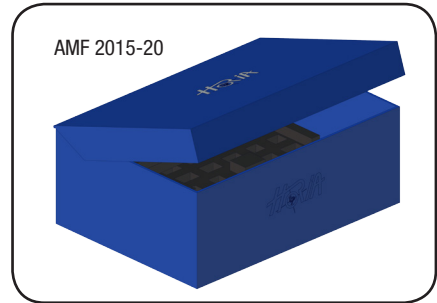
- Plaque de rangement en plastique réf. AMF 2015-25-00 pour tas-seaux et pousseurs.  
Plastic plate ref. AMF 2015-25-00 for storage of anvils and pushers.



## 8. Coffret complet Complete set

---

- Boîte en carton renforcé réf. AMF 2015-20 destinée au rangement de l'appareil AMF et de ses accessoires:  
Reinforced cardboard box ref. AMF 2015-20 for storage of AMF device and his accessories:



- Exemple d'assortiment complet:  
Example of a complete set:

