


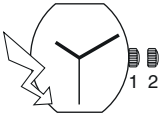
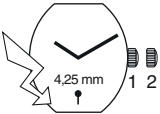

ETA 980...3 / 980.106

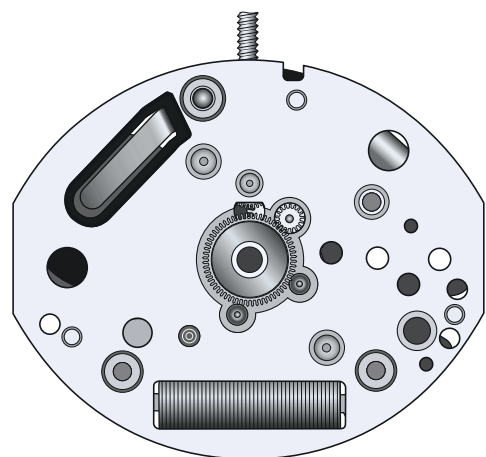
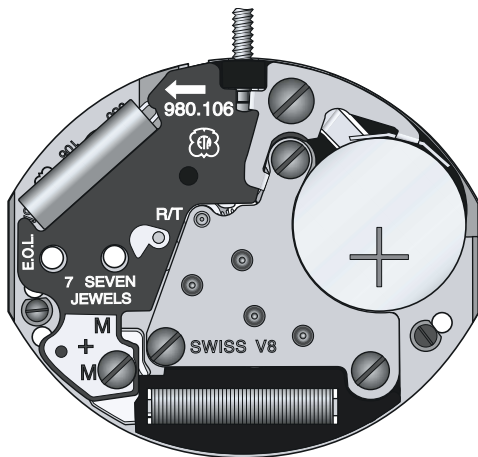
COMMUNICATION
TECHNIQUE

TECHNISCHE
MITTEILUNG

TECHNICAL
COMMUNICATION

5¹/₂" x 6³/₄"

<p>5¹/₂" x 6³/₄"</p> <p>13,00 x 15,15 mm</p>		 <p>ASS E.O.L.</p>	 <p>ASS E.O.L.</p>	 <p>ASS E.O.L.</p>
<p>Hauteur sur mouvement Höhe auf Werk Height on movement</p>	2,20 mm			
<p>Hauteur sur pile Höhe auf Batterie Height on battery</p> <p style="text-align: right;">H. 2,15 mm</p>	2,55 mm			
<p>Hauteur sur pile Höhe auf Batterie Height on battery</p> <p style="text-align: right;">H. 1,65 mm *</p>	2,05 mm			
<p>* Avec ressort de limitation de pile Mit Begrenzungsfeder für Batterie With battery limiting spring</p>	980.003	980.103 980.106	980.153	980.163








































ETA SA Fabriques d'Ebauches
Customer Service

Français / Deutsch / English - 09.01.2002 / STAR / 01

Interchangeabilité – Auswechselbarkeit – Interchangeability

No Nr No	No Nr CS No	LISTE DES FOURNITURES	BESTANDTEIL- LISTE	LIST OF MATERIALS	Cal. – Kal. – Cal.				
					980.003	980.103	980.106	980.153	980.163
100	10.020.07	Platine, empierrée	Werkplatte, mit Steinen	Main plate, jewelled	980.003	980.003	980.106	980.153	980.163
110	10.048.07	Pont de rouage, empierré	Räderwerkbrücke, mit Steinen	Train wheel bridge, jewelled	980.001	980.101	980.106	980.001	980.001
115	10.053	Pont de rouage de seconde	Sekundenrad-Brücke	Second wheel bridge	---	---	---	980.153	980.163
144	10.300	Fixateur de cadran	Zifferblatthalter	Dial fastener	980.001	980.001	980.001	980.001	980.001
161	80.400	Tube de centre L. 1,00 ou 1,40 mm	Zentrumlagerrohr L. 1,00 oder 1,40 mm	Centre tube L. 1.00 or 1.40 mm	980.003	980.003	---	980.003	980.003
203	30.012	Roue intermédiaire	Zwischenrad	Intermediate wheel	980.001	980.001	980.106	980.153	980.153
210	30.025	Roue moyenne	Kleinbodenrad	Third wheel	980.001	980.101	980.101	980.153	980.153
215	30.029	Roue intermédiaire de seconde	Zwischen-Sekundenrad	Intermediate second wheel	---	---	---	980.153	980.153
215/1	30.029.18	Roue intermédiaire de seconde No. 2	Zwischen-Sekundenrad Nr. 2	Intermediate second wheel No. 2	---	---	---	---	980.163
215/2	30.029.19	Roue intermédiaire de seconde No. 3	Zwischen-Sekundenrad Nr. 3	Intermediate second wheel No. 3	---	---	---	---	980.161
222	30.030	Roue de seconde supplémentaire	Zusatz-Sekundenrad	Additional second wheel	---	---	---	980.153	980.161
227	30.027	Roue de seconde	Sekundenrad	Second wheel	---	980.101	980.101	---	---
227/3	30.027.18	Roue de seconde, sans seconde au centre	Sekundenrad, ohne Zentralsekunde	Second wheel, without sweep second	980.001	---	---	980.153	980.153
242	31.083	Chaussée avec entraîneur	Minutenrohr mit Mitnehmer	Cannon pinion with driver	---	980.101	980.101	---	---
242/1	31.083.18	Chaussée avec entraîneur, sans seconde au centre	Minutenrohr mit Mitnehmer, ohne Zentralsekunde	Cannon pinion with driver, without sweep second	980.003	---	---	980.153	980.153
250	31.046	Roue des heures	Stundenrad	Hour wheel	980.003	980.001	980.001	980.003	980.003
260	31.041	Roue de minuterie	Wechselrad	Minute wheel	980.001	980.001	980.001	980.001	980.001
405	51.020.21	Tige de mise à l'heure, Ø filetage 0,90 mm	Stellwelle, Gewinde- durchmesser 0,90 mm	Handsetting stem, thread diameter 0.90 mm	980.001	980.001	980.001	980.001	980.001
407	31.121	Pignon coulant	Kupplungstrieb	Sliding pinion	980.001	980.001	980.001	980.001	980.001
435	51.050	Bascule de pignon coulant	Kupplungstriebhebel	Yoke	980.001	980.001	980.001	980.001	980.001
443	51.080	Tirette	Winkelhebel	Setting lever	980.001	980.001	980.001	980.001	980.001
450	31.100	Renvoi	Zeigerstellrad	Setting wheel	980.001	980.001	980.001	980.001	980.001
499	61.241	Ressort-friction de roue des heures	Friktionsfeder für Stundenrad	Hour wheel friction spring	980.003	980.003	980.003	980.003	980.003
560	56.071	Levier d'arrêt et interrupteur	Stopphebel und Unterbrecher	Stop lever and switch	980.001	980.001	980.001	980.153	980.153
4000	10.513	Module électronique	Elektronik-Baugruppe	Electronic module	980.003	980.103	980.106	980.153	980.163
4021	20.582	Stator	Stator	Stator	980.001	980.101	980.101	980.101	980.101
4022	80.102	Entretoise du module électronique	Zwischenstück für Elektronik-Baugruppe	Electronic module distance piece	980.001	980.101	980.001	980.001	980.001
4031	80.368	Tenon de levier d'arrêt et interrupteur	Stift für Stopphebel und Unterbrecher	Stop lever and switch stud	980.001	980.001	980.001	980.001	980.001
4060	20.590	Bobine	Spule	Coil	980.001	980.001	980.106	980.001	980.001
4068	20.920	Protection de bobine	Spulenschutz	Coil guard	980.001	980.001	980.001	980.001	980.001
4211	20.580	Rotor	Rotor	Rotor	980.001	980.001	980.106	980.001	980.001
4401	20.761	Bride +	Bügel +	Bridle +	980.001	980.001	980.001	980.001	980.001
4402	20.763	Bride –	Bügel –	Bridle –	980.001	980.001	980.001	980.001	980.001
4412*	10.601	Ressort de limitation de pile	Begrenzungsfeder für Batterie	Battery limiting spring	980.001	980.001	980.001	980.001	980.001
4929	20.570	Pile, H. 1,65 mm	Batterie, H. 1,65 mm	Battery, H. 1.65 mm	980.001	980.001	980.001	980.001	980.001
4929/1	20.570.18	Pile, H. 2,15 mm	Batterie, H. 2,15 mm	Battery, H. 2.15 mm	980.001	980.001	980.001	980.001	980.001
1) 5110	10.048.01	Vis de pont de rouage	Schraube für Räderwerkbrücke	Screw for train wheel bridge	980.001	980.001	980.001	980.001	980.001
5115	10.053.01	Vis de pont de roue de seconde	Schraube für Sekundenrad-Brücke	Screw for second wheel bridge	---	---	---	980.151	980.151
1) 54000	10.513.01	Vis de module électronique, M. 0,60	Schraube für Elektronik- Baugruppe, M. 0,60	Screw for electronic module, M. 0.60	980.001	980.001	980.001	980.001	980.001
54000 ¹⁾	10.513.02	Vis de module électronique, M. 0,70	Schraube für Elektronik- Baugruppe, M. 0,70	Screw for electronic module, M. 0.70	980.001	980.001	980.001	980.001	980.001
1) 54022	80.102.01	Vis d'entretoise du module électronique	Schraube für Zwischenstück für Elektronik-Baugruppe	Screw for electronic module distance piece	980.001	980.001	980.001	980.001	980.001
		1) Vis identiques Identische Schrauben Identical screws	5110, 54000, 54022						

Fournitures – Bestandteile – Materials

												
100	110	115	161	203	210	215	215/1	215/2	222	227	5102	
												
227/3	242	242/1	250	260	405	407	435	443	450	499	4000	5110 (3x)
												
4021	4022	4060	4068	4211	4401	4402	4412*	4929 H:1,65 mm	4929/1 H:2,15 mm	54000 ¹ (1x)	54000 (1x) 54022 (1x)	

* N° 4412 nécessaire avec pile } H. 1,65 mm
 Nr 4412 erforderlich mit Batterie }
 No 4412 required with battery }

Montage du mécanisme de mise à l'heure

(Liste des fournitures par ordre d'assemblage)

Zusammenstellen des Zeigerwerkmechanismus

(Bestandteilliste in Montagereihenfolge)

Assembling of the handsetting mechanism

(Parts listed in order of assembly)

100	407
450	405
260	4022
443	54022 (1x)
435	

980.003

980.103

980.106

Lubrification – Schmierung – Lubrication

Huile fine

 Dünflüssiges Öl

Fine oil

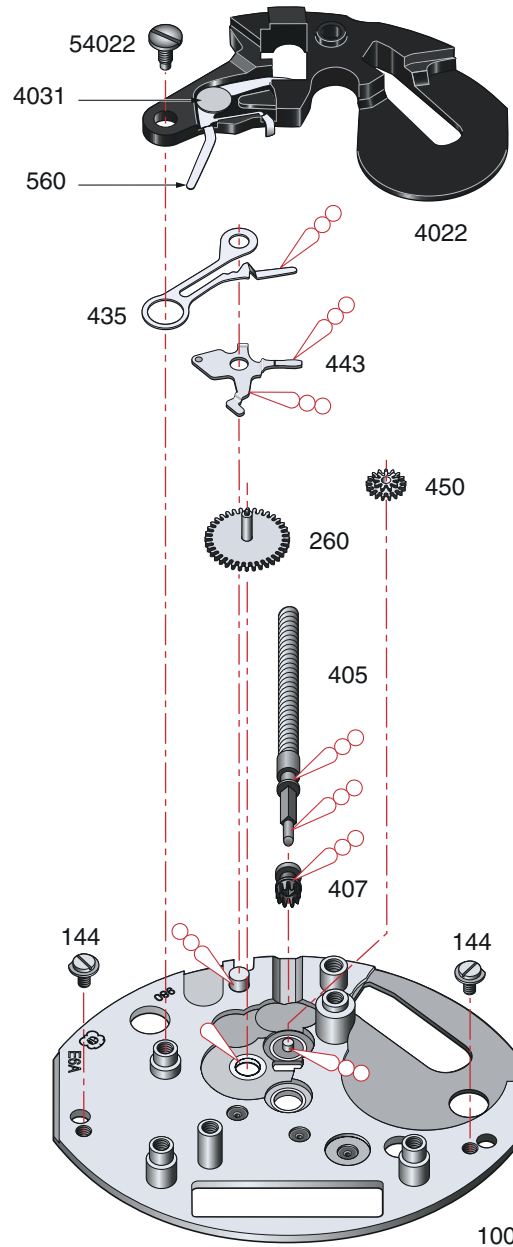
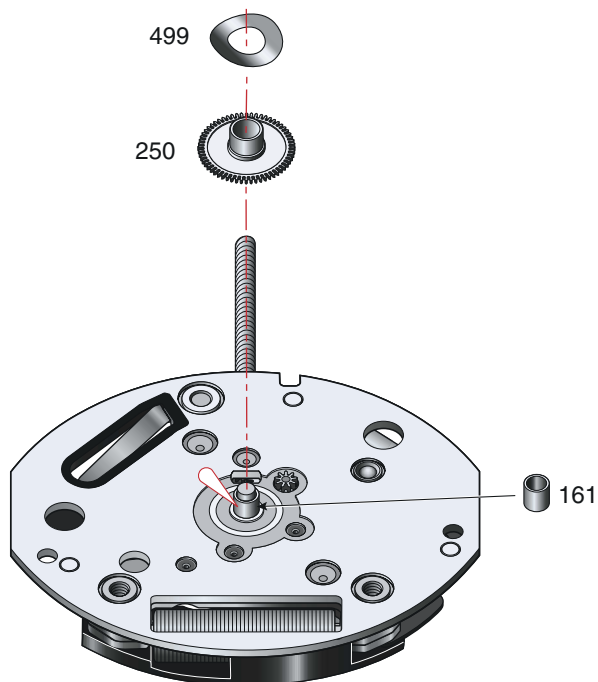
Moebius 9014

Huile épaisse à viscosité élevée ou graisse

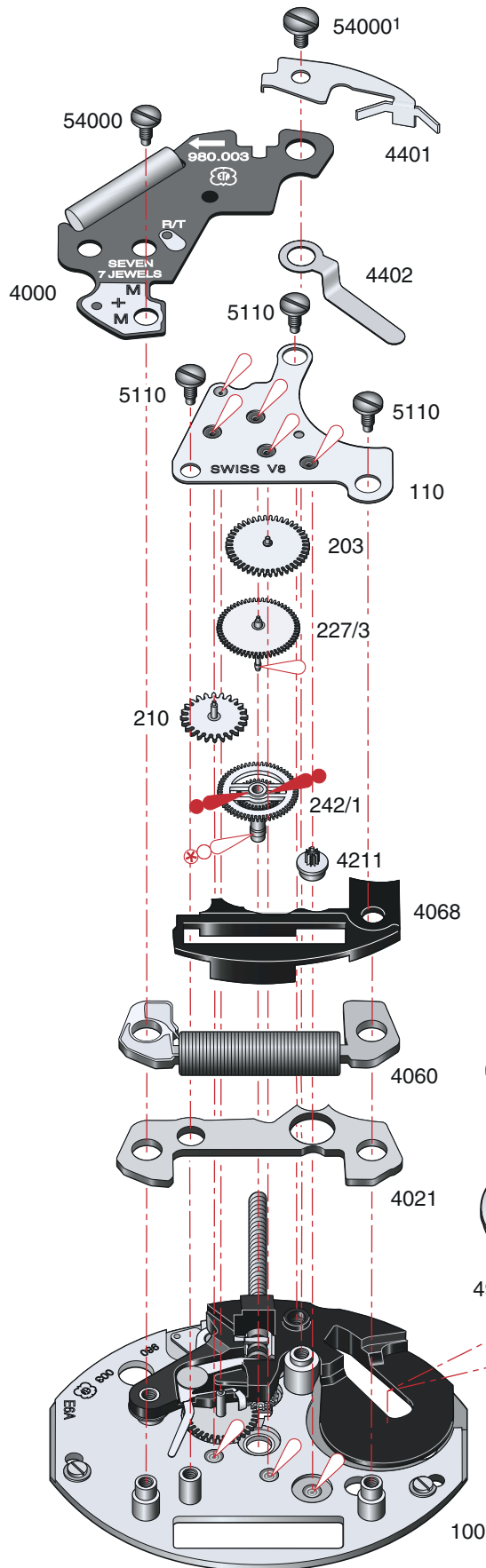
 Dickflüssiges druckfestes Öl oder Fett

Thick, pressure-resistant oil or grease

Moebius D5



980.003



Montage du mouvement de base et de la partie électronique
(Liste des fournitures par ordre d'assemblage)

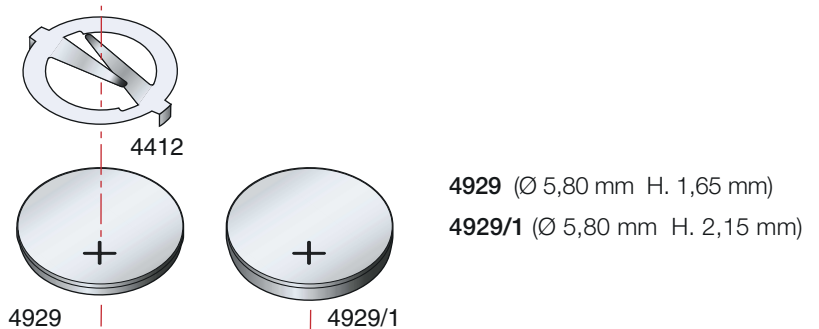
Zusammenstellen des Basiswerkes und des elektronischen Teils
(Bestandteilliste in Montagereihenfolge)

Assembling of the basic movement and the electronic part
(Parts listed in order of assembly)

4021	5110 (3x)
4060	4402
4068	4000
4211	54000 (1x)
242/1	4401
210	54000¹ (1x)
227/3	4929
203	250
110	499

Lubrification – Schmierung – Lubrication

	Huile fine Dünnflüssiges Öl Fine oil	Moebius 9014
	Huile épaisse à viscosité élevée ou graisse Dickflüssiges druckfestes Öl oder Fett Thick, pressure-resistant oil or grease	Moebius D5
	Très faible lubrification Sehr kleine Menge Very little lubrication	Moebius D5
	Graisse Fett Grease	Moebius 9501 Jismaa 124



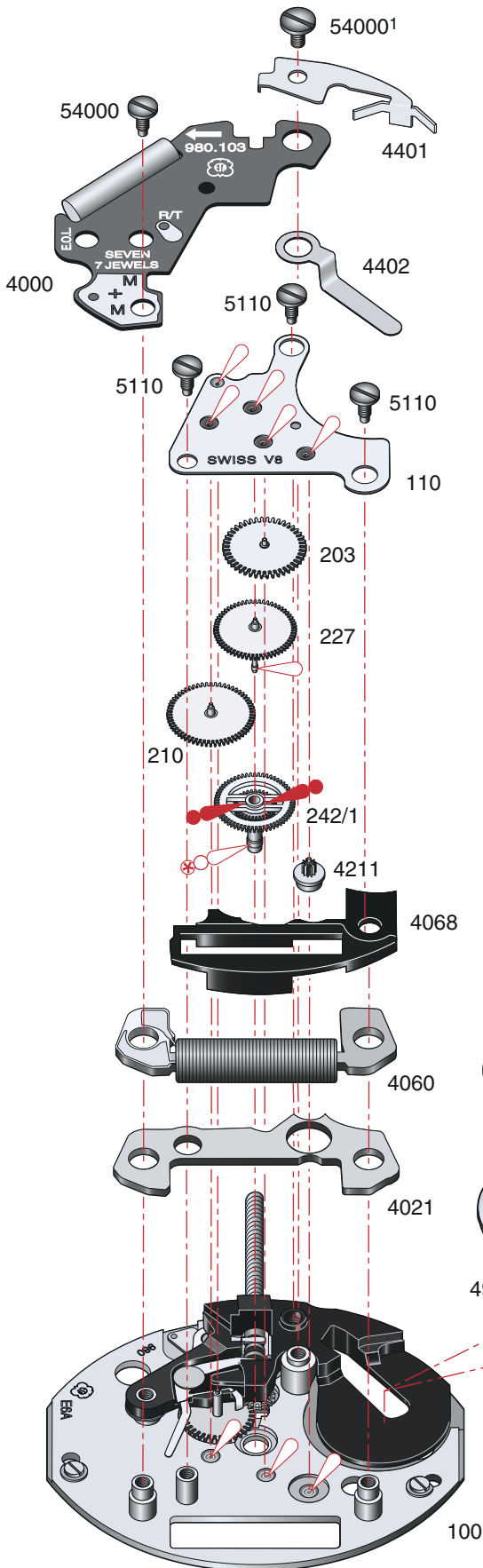
4412

Nécessaire, si la sûreté entre le mouvement et le fond de la boîte est trop élevée.

Nur nötig, wenn der Abstand Werk-Gehäuseboden zu gross ist.

To be fitted when the clearance between the movement and the case back is too great.

980.103



Montage du mouvement de base et de la partie électronique

(Liste des fournitures par ordre d'assemblage)

Zusammenstellen des Basiswerkes und des elektronischen Teils

(Bestandteilliste in Montagereihenfolge)

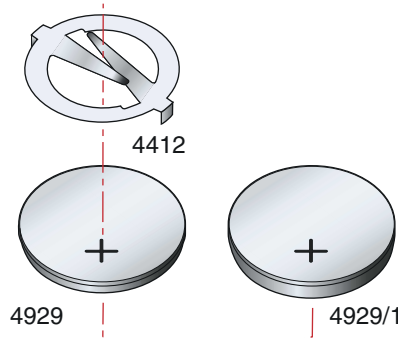
Assembling of the basic movement and the electronic part

(Parts listed in order of assembly)

4021	5110 (3x)
4060	4402
4068	4000
4211	54000 (1x)
242	4401
210	54000¹ (1x)
227	4929
203	250
110	499

Lubrification – Schmierung – Lubrication

	Huile fine Dünflüssiges Öl Fine oil	Moebius 9014
	Huile épaisse à viscosité élevée ou graisse Dickflüssiges druckfestes Öl oder Fett Thick, pressure-resistant oil or grease	Moebius D5
	Très faible lubrification Sehr kleine Menge Very little lubrication	Moebius D5
	Graisse Fett Grease	Moebius 9501 Jismaa 124

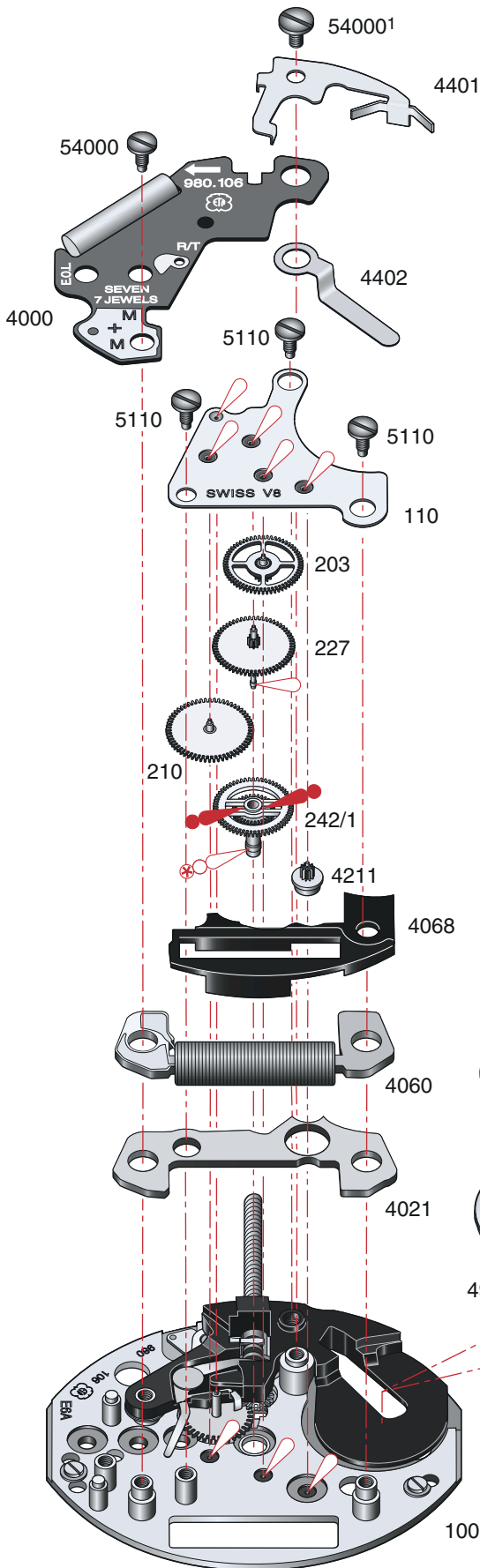


4929 (Ø 5,80 mm H. 1,65 mm)
4929/1 (Ø 5,80 mm H. 2,15 mm)

4412

Nécessaire, si la sûreté entre le mouvement et le fond de la boîte est trop élevée.
 Nur nötig, wenn der Abstand Werk-Gehäuseboden zu gross ist.
 To be fitted when the clearance between the movement and the case back is too great.

980.106



Montage du mouvement de base et de la partie électronique
(Liste des fournitures par ordre d'assemblage)

Zusammenstellen des Basiswerkes und des elektronischen Teils
(Bestandteilliste in Montager Reihenfolge)

Assembling of the basic movement and the electronic part
(Parts listed in order of assembly)

4021	5110 (3x)
4060	4402
4068	4000
4211	54000 (1x)
242	4401
210	54000 ¹ (1x)
227	4929
203	250
110	499

Lubrification – Schmierung – Lubrication

	Huile fine Dünflüssiges Öl Fine oil	Moebius 9014
	Huile épaisse à viscosité élevée ou graisse Dickflüssiges druckfestes Öl oder Fett Thick, pressure-resistant oil or grease	Moebius D5
	Très faible lubrification Sehr kleine Menge Very little lubrication	Moebius D5
	Graisse Fett Grease	Moebius 9501 Jismaa 124

4929 (Ø 5,80 mm H. 1,65 mm)
4929/1 (Ø 5,80 mm H. 2,15 mm)

4412

Nécessaire, si la sûreté entre le mouvement et le fond de la boîte est trop élevée.
Nur nötig, wenn der Abstand Werk-Gehäuseboden zu gross ist.
To be fitted when the clearance between the movement and the case back is too great.

Montage du mécanisme de mise à l'heure

(Liste des fournitures par ordre d'assemblage)

Zusammenstellen des Zeigerwerkmechanismus

(Bestandteilliste in Montager Reihenfolge)

Assembling of the handsetting mechanism

(Parts listed in order of assembly)

100	407
450	405
260	4022
443	54022 (1x)
435	

Lubrification – Schmierung – Lubrication

Huile fine

 Dünflüssiges Öl

Fine oil

Moebius 9014

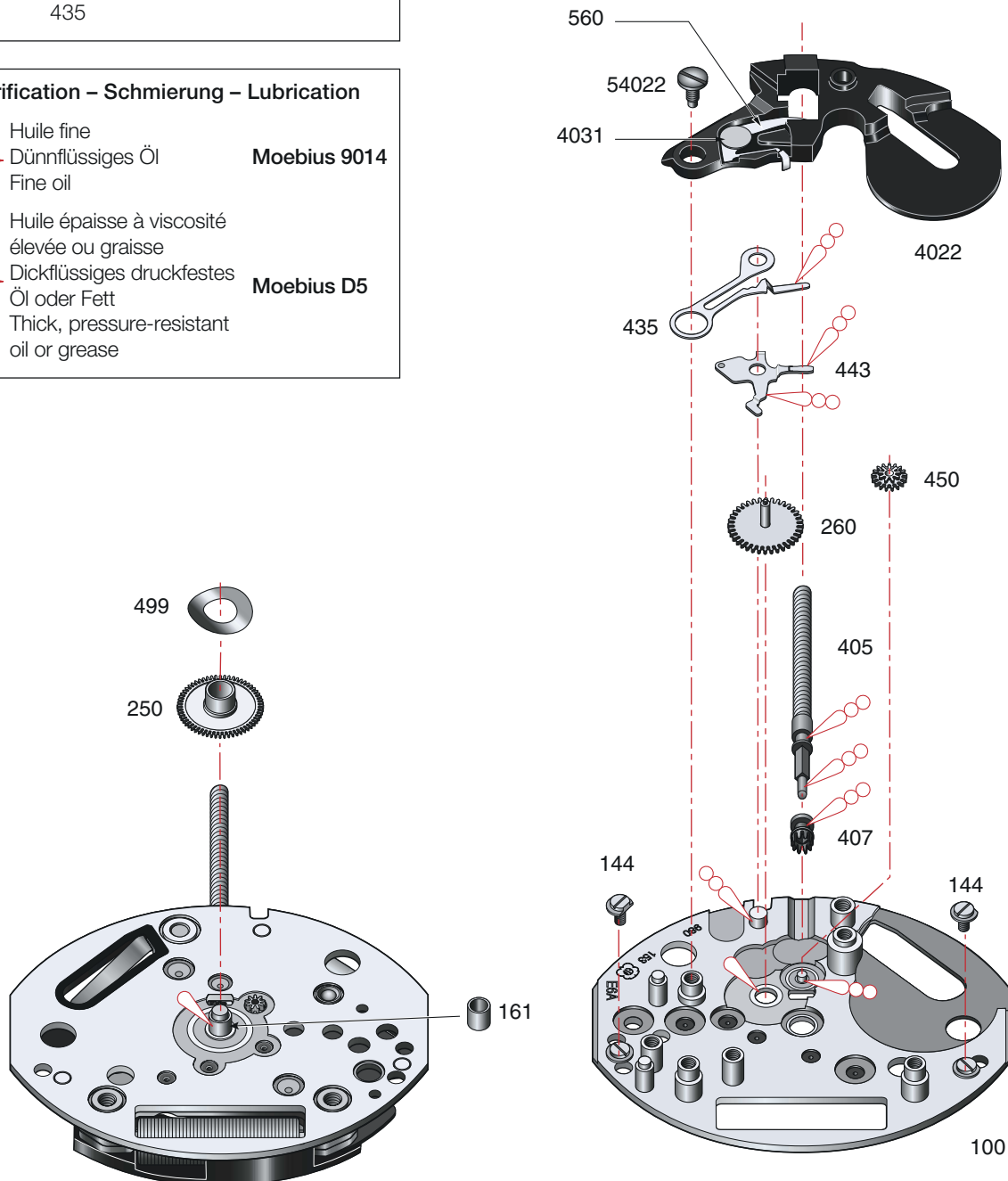
Huile épaisse à viscosité élevée ou graisse

 Dickflüssiges druckfestes Öl oder Fett

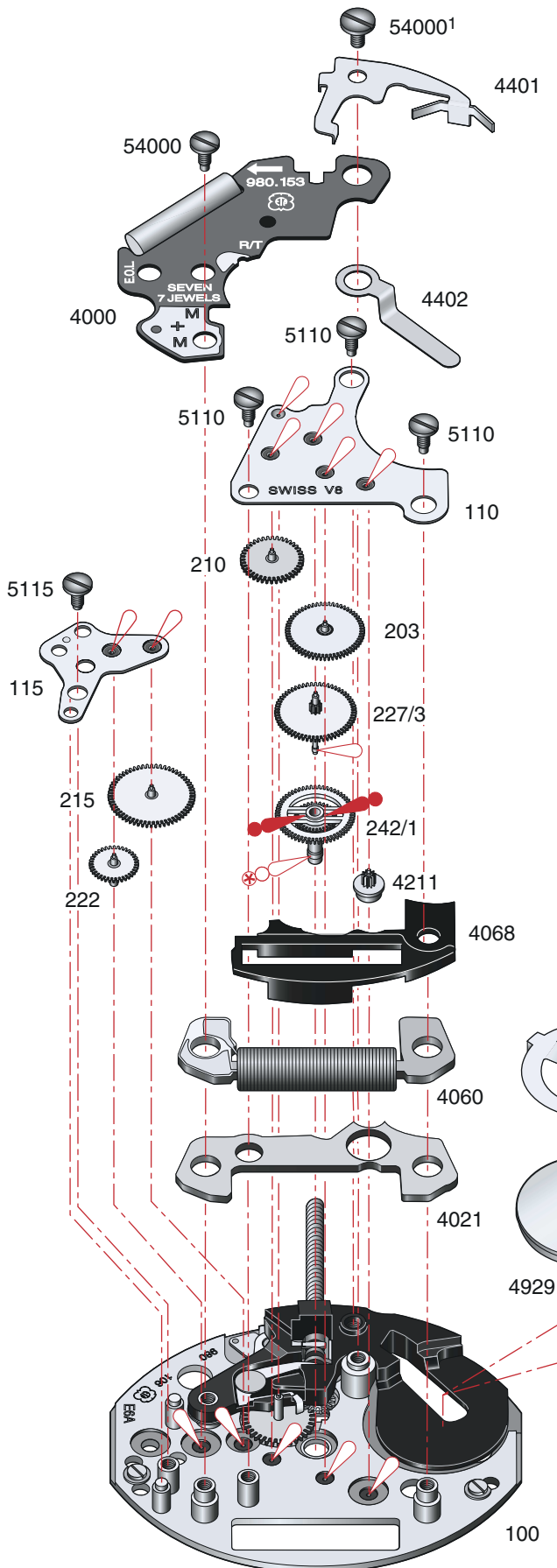
Thick, pressure-resistant oil or grease

Moebius D5

980.153



980.153



Montage du mouvement de base et de la partie électronique
 (Liste des fournitures par ordre d'assemblage)

Zusammenstellen des Basiswerkes und des elektronischen Teils
 (Bestandteilliste in Montager Reihenfolge)

Assembling of the basic movement and the electronic part
 (Parts listed in order of assembly)

242/1	210
222	110
215	5110 (3x)
115	4402
5115 (1x)	4000
4021	54000 (1x)
4060	4401
4068	54000'(1x)
4211	4929
227/3	250
203	499

Lubrification – Schmierung – Lubrication

Huile fine
 Dünflüssiges Öl
 Fine oil
Moebius 9014

Huile épaisse à viscosité élevée ou graisse
 Dickflüssiges druckfestes Öl oder Fett
 Thick, pressure-resistant oil or grease
Moebius D5

Très faible lubrification
 Sehr kleine Menge
 Very little lubrication
Moebius D5

Graisse
 Fett
 Grease
**Moebius 9501
 Jismaa 124**

4929 (Ø 5,80 mm H. 1,65 mm)
 4929/1 (Ø 5,80 mm H. 2,15 mm)

4412
 Nécessaire, si la sûreté entre le mouvement et le fond de la boîte est trop élevée.
 Nur nötig, wenn der Abstand Werk-Gehäuseboden zu gross ist.
 To be fitted when the clearance between the movement and the case back is too great.

STAR / 01


Montage du mécanisme de mise à l'heure
(Liste des fournitures par ordre d'assemblage)


Zusammenstellen des Zeigerwerkmechanismus
(Bestandteilliste in Montager Reihenfolge)

Assembling of the handsetting mechanism
(Parts listed in order of assembly)

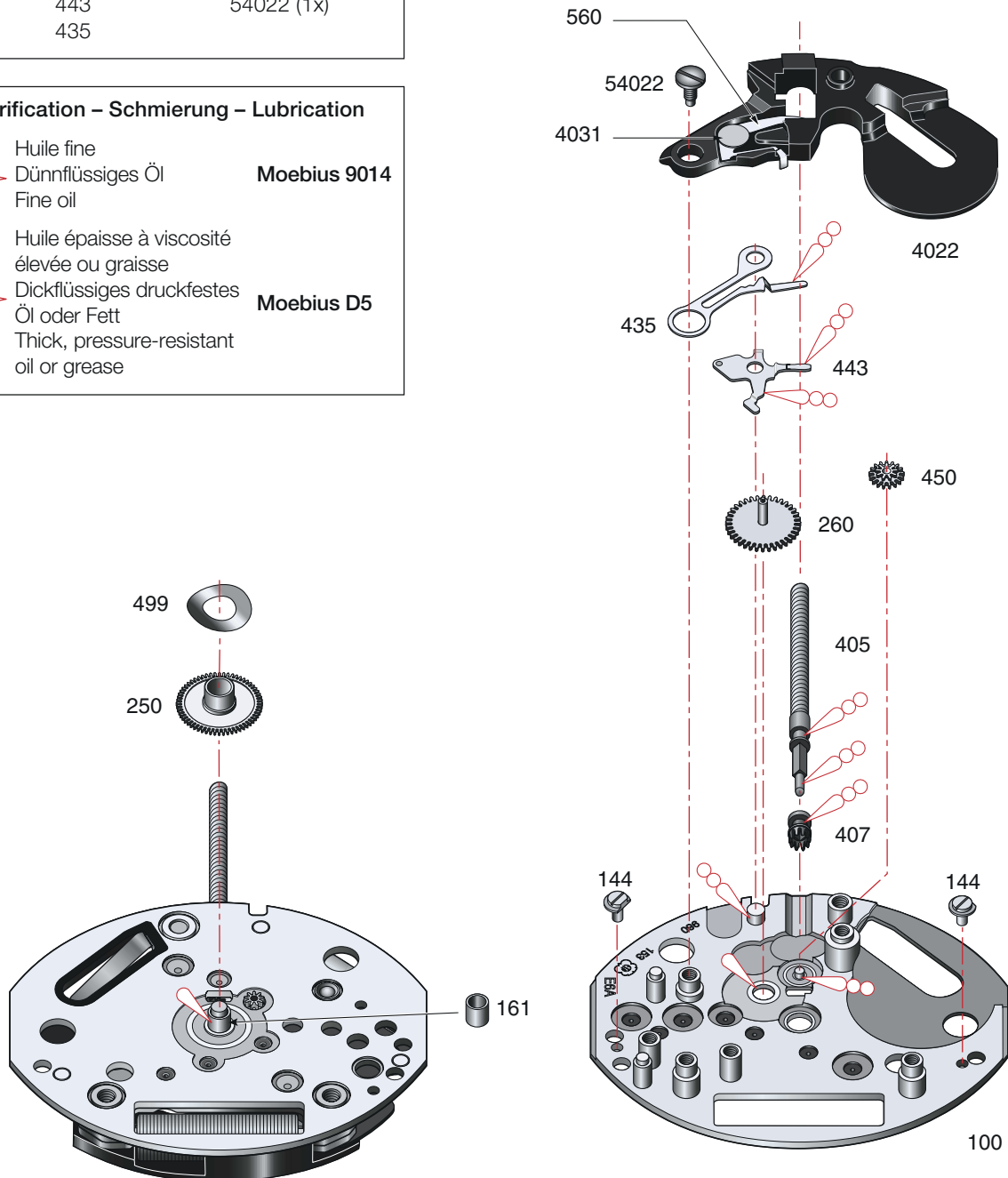
100	407
450	405
260	4022
443	54022 (1x)
435	

Lubrification – Schmierung – Lubrication

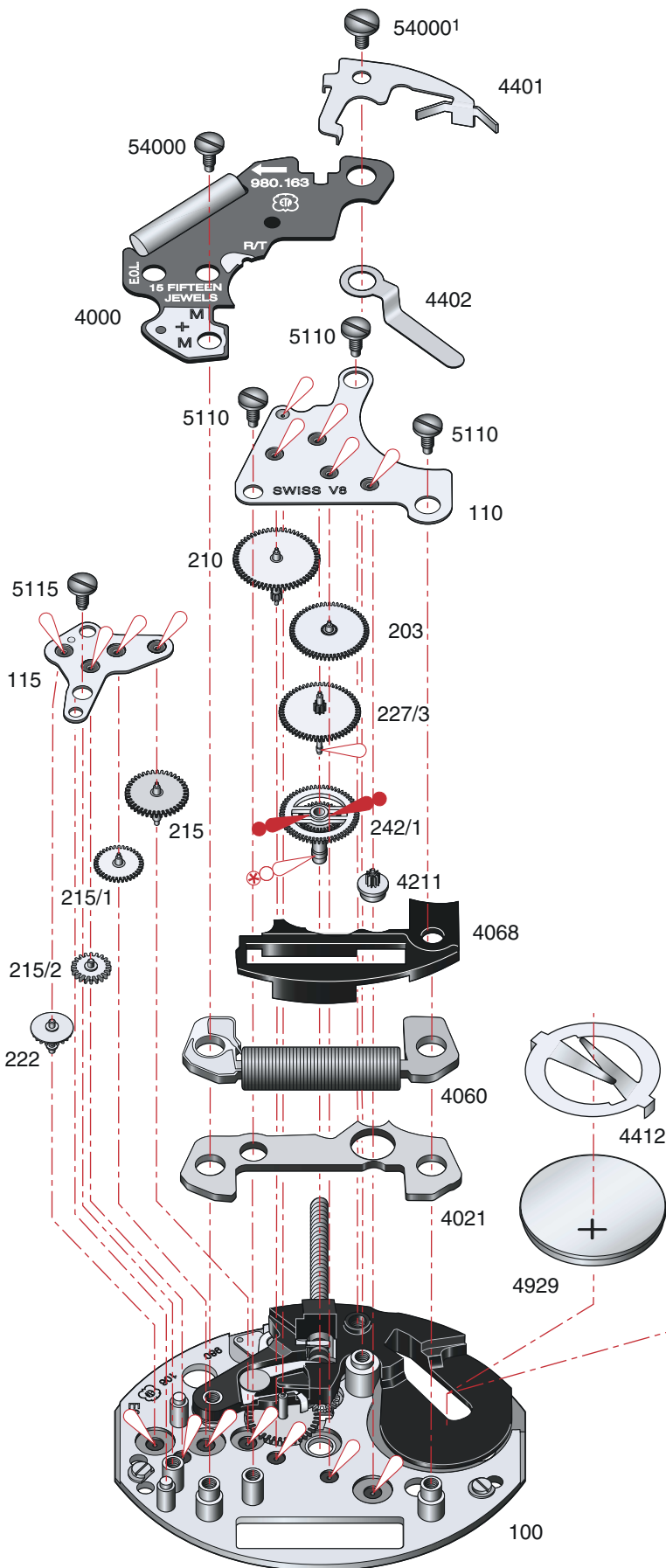
Huile fine
 Dünflüssiges Öl **Moebius 9014**
 Fine oil

Huile épaisse à viscosité élevée ou graisse
 Dickflüssiges druckfestes Öl oder Fett **Moebius D5**
 Thick, pressure-resistant oil or grease

980.163



980.163



Montage du mouvement de base et de la partie électronique
(Liste des fournitures par ordre d'assemblage)

Zusammenstellen des Basiswerkes und des elektronischen Teils
(Bestandteilliste in Montagereihenfolge)

Assembling of the basic movement and the electronic part
(Parts listed in order of assembly)

222	203
215/2	210
215/1	110
215	5110 (3x)
115	4402
5115 (1x)	4000
242/1	54000 (1x)
4021	4401
4060	54000'(1x)
4068	4929
4211	250
227/3	499

Lubrification – Schmierung – Lubrication

	Huile fine Dünnflüssiges Öl Fine oil	Moebius 9014
	Huile épaisse à viscosité élevée ou graisse Dickflüssiges druckfestes Öl oder Fett Thick, pressure-resistant oil or grease	Moebius D5
	Très faible lubrification Sehr kleine Menge Very little lubrication	Moebius D5
	Graisse Fett Grease	Moebius 9501 Jismaa 124

4929 (Ø 5,80 mm H. 1,65 mm)
4929/1 (Ø 5,80 mm H. 2,15 mm)

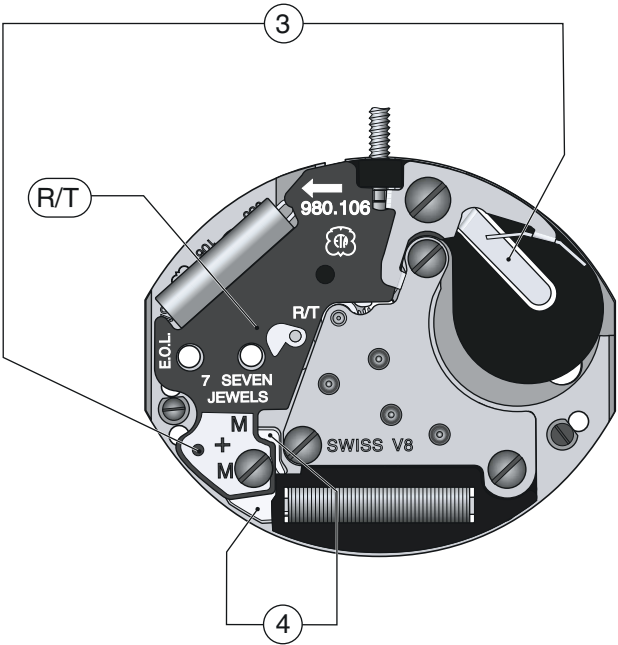
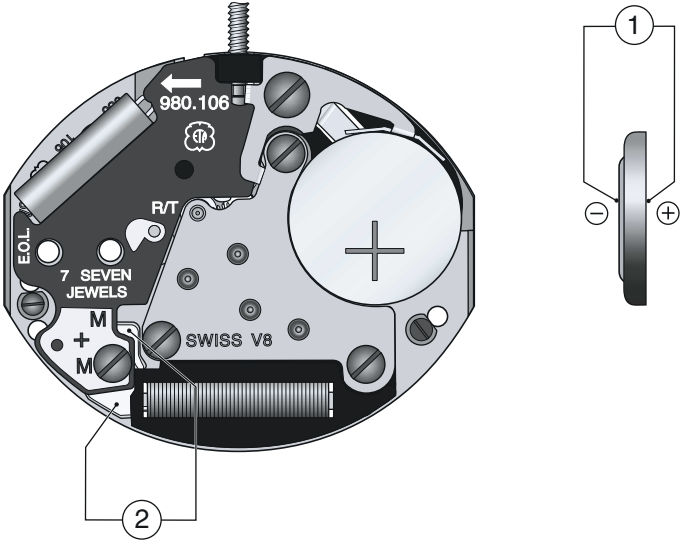
4412

Nécessaire, si la sûreté entre le mouvement et le fond de la boîte est trop élevée.

Nur nötig, wenn der Abstand Werk-Gehäuseboden zu gross ist.

To be fitted when the clearance between the movement and the case back is too great.

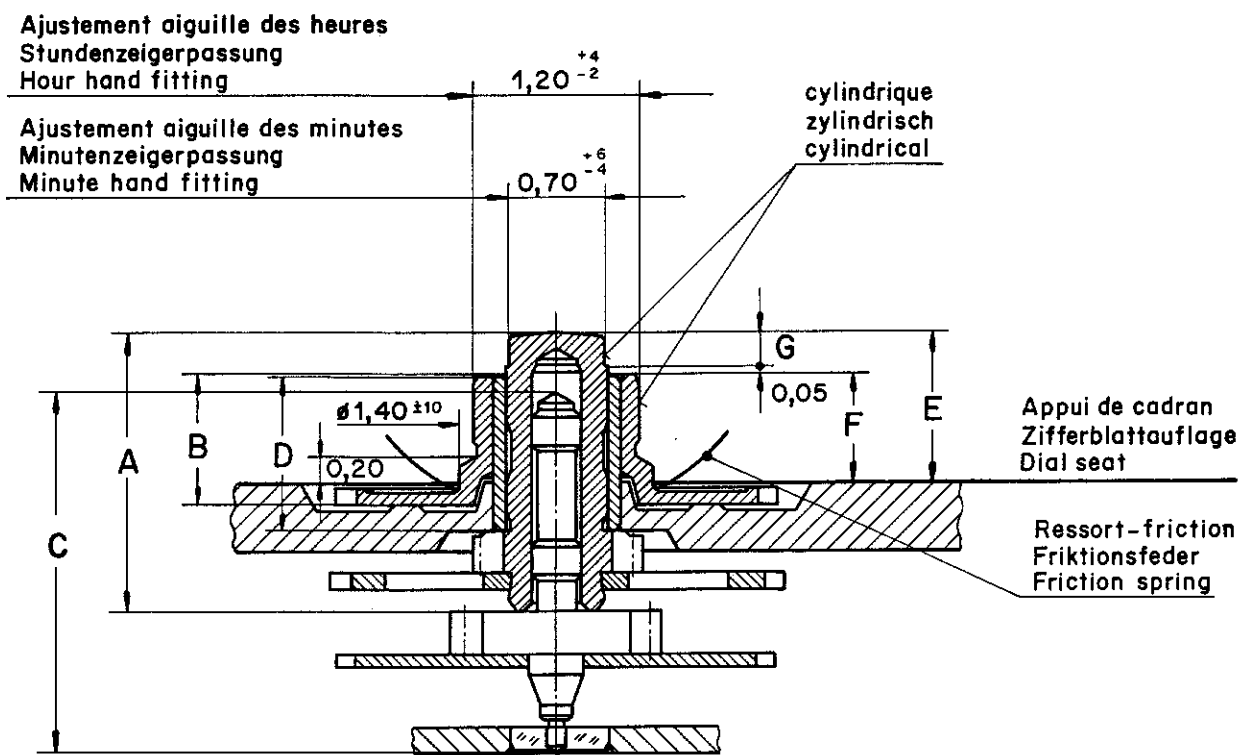
Contrôles électriques – Elektrische Kontrollen – Electrical tests



Contrôles électriques – Elektrische Kontrollen – Electrical tests

Position Messpunkt Position	Echelle de mesure Einstellung Messgerät Setting of apparatus	Mesure Messung Measurement	Contrôle Kontrolle Test	Remarques Bemerkungen Remarks	
1	2 V (Ri ≥ 10 kΩ / V)	1,55 V	Tension de la pile Spannung der Batterie Battery voltage	Mesure avec pile Messung mit Batterie Measurement with battery	
2	1 V (Ri ≥ 10 kΩ / V)	L'aiguille du multimètre oscille en sens + et –. Zeiger im Messgerät pulsiert im + und – Sinn. Hand of the measuring apparatus oscillates in + and – direction.	Impulsions à la sortie du circuit intégré: Ausgangsimpulse am integrierten Schaltkreis: Impulses at output of integrated circuit: 980.003 980.103/106 980.153/163 12 / min 1 / s	Mesure avec une pile contrôlée. Messung mit kontrollierter Batterie. Measurement with controlled battery.	
3	2 V	≤ 1,30 V 980.003 980.103/106/153/163 Mettre en contact le point (R/T) et la piste ⊖. Commande du moteur avec 16 ou 32 pas/s. (R/T) Punkt mit der ⊖ Spur verbinden. Motorantrieb mit 16 oder 32 Schritten/s. Connect (R/T) point with the ⊖ conductor. Motor driven with 16 or 32 steps/s.	≤ 1,30 V 980.103/106/153/163 Mettre en contact le point (R/T) et la piste ⊖. Commande du moteur avec 8 pas/s à 1,55 V et 32 pas/s avec tension ≤ 1,30 V (EOL). (R/T) Punkt mit der ⊖ Spur verbinden. Motorantrieb mit 8 Schritten/s bei 1,55 V und 32 Schritten/s mit Spannung ≤ 1,30 V (EOL). Connect (R/T) point with the ⊖ conductor. Motor driven with 8 steps/s at 1.55 V and 32 steps/s with voltage ≤ 1.30 V (EOL).	Limite inférieure de la tension de fonctionnement Untere Funktionsspannungsgrenze Lower working-voltage limit	Mesure sans pile, alimentation extérieure variable, en descendant de 1,55 V à l'arrêt du mouvement. Messung ohne Batterie mit variabler Speisung von aussen, Spannung von 1,55 V bis zum Stillstand des Werkes reduzieren. Measurement without battery, with variable external power supply, starting with 1.55 V, lower tension until movement stops.
	10 μA	≤ 0,60 μA	≤ 1,00 μA	Consommation du mouvement Stromaufnahme Uhrwerk Consumption of movement	Mesure sans pile, avec alimentation extérieure 1,55 V. Messung ohne Batterie, mit Speisung von aussen 1,55 V. Measurement without battery with external power supply 1.55 V.
			Saut de 4 pas toutes les 4 sec. lorsque la tension d'alimentation < 1,30 V. 4-Schritte-Sprung alle 4 Sek. wenn Speisung < 1,30 V. 4 steps-jump after every 4 sec., when feed voltage < 1.30 V.	E.O.L. Consommation supérieure à la valeur normale. E.O.L. Stromaufnahme über Normalwert. E.O.L. Consumption higher than in normal operation.	Mesure sans pile, avec tension d'alimentation < 1,30 V, E.O.L-fonction après ~ 2 min. Messung ohne Batterie, mit Speisespannung < 1,30 V, E.O.L-Funktion nach ca. 2 Min. Measurement without battery, with feed voltage < 1.30 V, E.O.L-function after about 2 min.
	≤ 0,5 μA		Fonctionnement de l'interrupteur en pos. 2 de la tige de mise à l'heure. Funktion des Stopphebels, Pos. 2 der Zeigerstellwelle. Function of stop lever, pos. 2 of handsetting stem.	Mesure sans pile, avec alimentation extérieure 1,55 V. Messung ohne Batterie, mit Speisung von aussen 1,55 V. Measurement without battery, with external power supply 1.55 V.	
4	● 10 kΩ 200 μA	1,45 – 1,75 kΩ 95 – 118 μA	Continuité du bobinage Zustand der Spule Condition of coil		
Ohmmètres avec tension de mesure supérieure à 0,40 V inappropriés, tension recommandée 0,20 V. ● Ohmmeter mit Prüfspannung über 0,40 V ungeeignet, empfohlene Spannung 0,20 V. Ohmmeter with a test voltage exceeding 0.40 V unsuitable, recommended voltage 0.20 V.				Température ambiante 20°C. Raumtemperatur 20°C. Ambient temperature 20°C.	

Aiguillage – Zeigerwerkhöhe – Hand fitting height 980.003

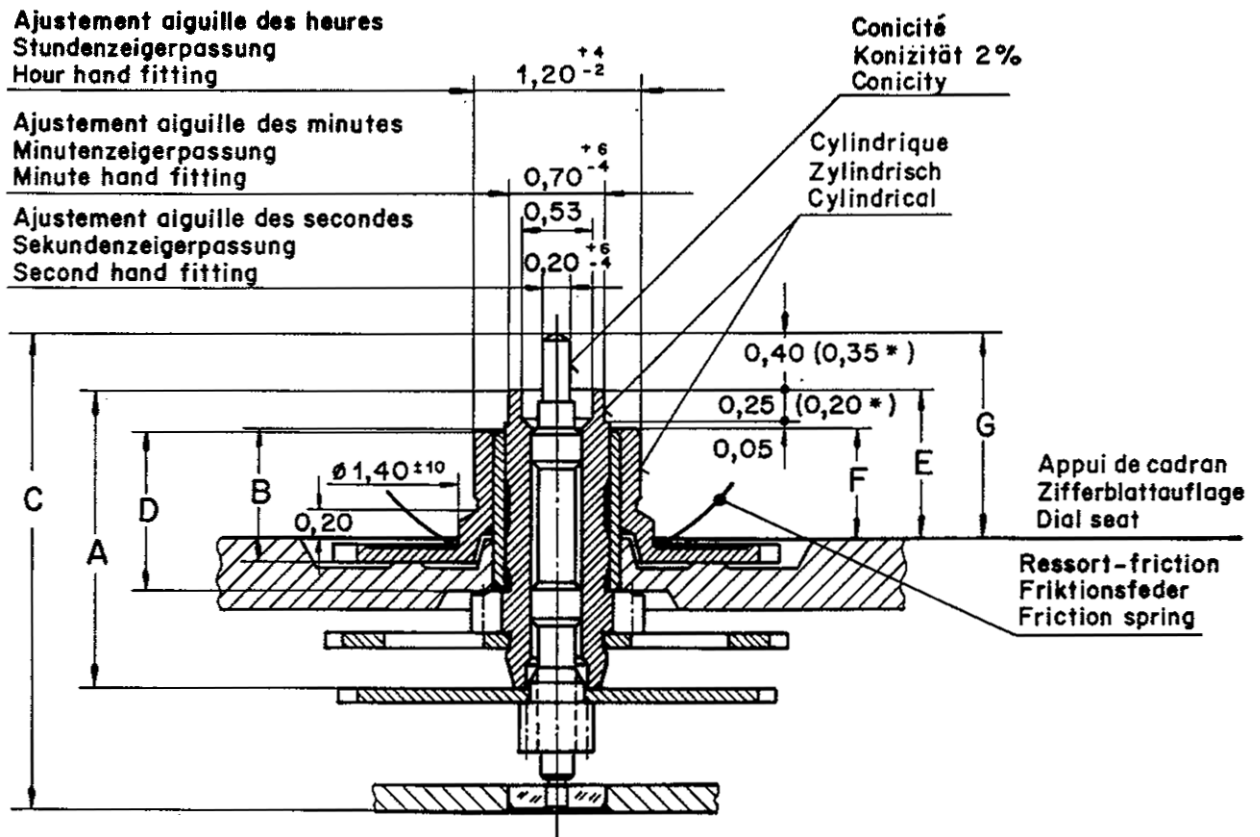


Cal.	Aiguillage	Longueur / Länge / Length (mm)				Dépassement en mm Höhe über Zifferblattauflage in mm Height over dial seat in mm		
		A	B	C	D	E	F	G
Cal.	Zeigerwerk- höhe	Chaussée Minutenrohr Cannon pinion	Roue des heures Stundenrad Hour wheel	Roue de centre Zentrumrad Centre wheel	Tube de centre Zentrumrohr Centre tube	Chaussée Minutenrohr Cannon pinion	Roue des heures Stundenrad Hour wheel	
Cal.	Hand fitting height							
980.003	1 normal	2,05	0,98	2,65	1,15	1,10	0,80	0,25
	réduit* niedrig reduced	1,90	0,83	2,45	1,00	0,95	0,65	0,20
	2**	2,30	1,23	2,65	1,40	1,35	1,05	0,25
	3**	2,55	1,48	3,15	1,40	1,60	1,30	0,25

* Pour aiguillage 0 (réduit), cadran épaisseur 0,30
Für Zeigerwerkhöhe 0 (niedrig), Zifferblattstärke 0,30
For hand fitting height 0 (reduced), dial thickness 0.30

** Livraison contre supplément de prix, délai sur demande
Lieferung gegen Aufpreis, Lieferfrist auf Anfrage
Delivery with surcharge, delivery schedule on demand

Aiguillage – Zeigerwerkhöhe – Hand fitting height
980.103 – 980.106

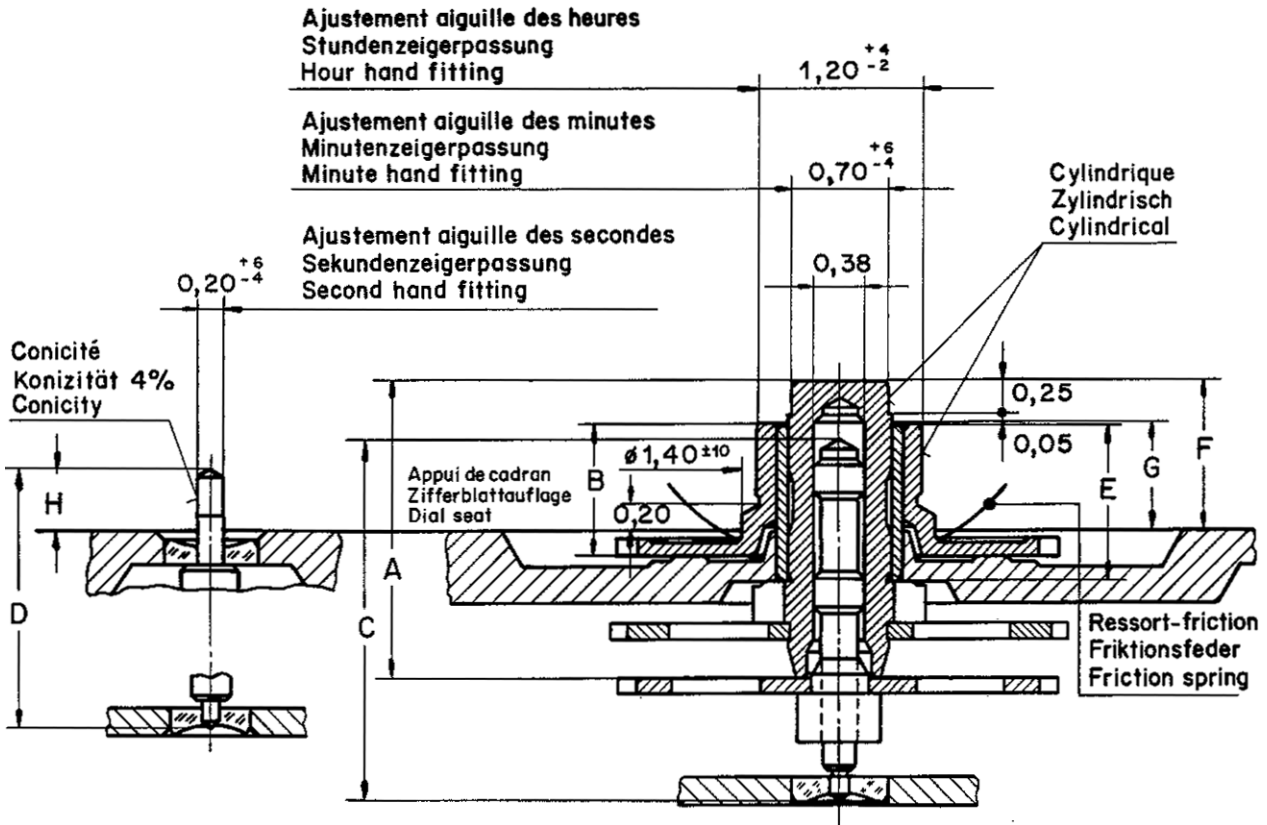


Cal.	Aiguillage Zeigerwerk- höhe Hand fitting height	Longueur / Länge / Length (mm)				Dépassement en mm Höhe über Zifferblattauflage in mm Height over dial seat in mm		
		A	B	C	D	E	F	G
		Chaussée Minutenrohr Cannon pinion	Roue des heures Stundenrad Hour wheel	Pignon de seconde Sekunden- trieb Sec. wheel pinion	Tube de centre Zentrumrohr Centre tube	Chaussée Minutenrohr Cannon pinion	Roue des heures Stundenrad Hour wheel	Pignon de seconde Sekunden- trieb Sec. wheel pinion
980.103 980.106	1 normal	2,18	0,98	3,49	1,15	1,10	0,80	1,50
	réduit* niedrig reduced	1,98	0,83	3,24	1,00	0,90	0,65	1,25
	2**	2,43	1,23	3,74	1,40	1,35	1,05	1,75
	3**	2,68	1,48	3,99	1,40	1,60	1,30	2,00

* Pour aiguillage 0 (réduit), cadran épaisseur 0,30
 Für Zeigerwerkhöhe 0 (niedrig), Zifferblattstärke 0,30
 For hand fitting height 0 (reduced), dial thickness 0.30

** Livraison contre supplément de prix, délai sur demande
 Lieferung gegen Aufpreis, Lieferfrist auf Anfrage
 Delivery with surcharge, delivery schedule on demand

Aiguillage – Zeigerwerkhöhe – Hand fitting height
980.153 – 980.163



Cal.	Aiguillage	Longueur / Länge / Length (mm)					Dépassement en mm Höhe über Zifferblattauflage in mm Height over dial seat in mm		
		A	B	C	D	E	F	G	H
Cal.	Zeigerwerk- höhe			Pignon de seconde au centre Zentrum- sekundentrieb Centre second pinion	Pignon de seconde Sekunden- trieb Sec. wheel pinion	Tube de centre Zentrumrohr Centre tube	Chaussée Minutenrohr Cannon pinion	Roue des heures Stundenrad Hour wheel	Pignon de seconde Sekunden- trieb Sec. wheel pinion
Cal.	Hand fitting height	Chaussée Minutenrohr Cannon pinion	Roue des heures Stundenrad Hour wheel	Pignon de seconde au centre Zentrum- sekundentrieb Centre second pinion	Pignon de seconde Sekunden- trieb Sec. wheel pinion	Tube de centre Zentrumrohr Centre tube	Chaussée Minutenrohr Cannon pinion	Roue des heures Stundenrad Hour wheel	Pignon de seconde Sekunden- trieb Sec. wheel pinion
980.153 980.163	1 normal	2,13	0,98	2,66	1,91	1,15	1,10	0,80	0,47
	2	2,38	1,23	2,66	2,04	1,40	1,35	1,05	0,60
	3*	2,63	1,48	3,16	2,24	1,40	1,60	1,30	0,80

* Livraison contre supplément de prix, délai sur demande
 Lieferung gegen Aufpreis, Lieferfrist auf Anfrage
 Delivery with surcharge, delivery schedule on demand



ETA SA Fabriques d'Ebauches
 Customer Service
 Bahnhofstrasse 9
 P.O. Box 427
 CH - 2540 Grenchen
 Phone: +41-(0)32-655 2777
 Fax: +41-(0)32-655 8430
 e-mail: etacs@eta.ch

A COMPANY OF THE SWATCH GROUP