



# INFORMATION HABILLAGE FABRIKANTEN INFORMATION MANUFACTURING INFORMATION

6 3/4 x 8''' ETA 802.101

IH 802101 FDE 498243 08 26.09.2011

## Spécifications techniques

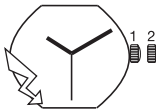
### 1. Forme et genre

Mouvement de forme	6 3/4 x 8'''
Affichage analogique.	
Quartz:	32'768 Hz
Pierres:	0

### 2. Dimensions en mm

Dimensions totales	15,30 x 18,20
Dimensions d'encadrement	15,30 x 17,80
Hauteur sur mouvement	2,95
Hauteur sur pile	3,00

### 3. Fonctions



Affichage par aiguilles:  
heures, minutes, secondes.

### 4. Manipulations et corrections

Tige de remontoir à 2 positions:  
Pos. 1 Position de marche.  
Pos. 2 Mise à l'heure, arrêt mécanique de la seconde.

**Les montres ne doivent pas être stockées avec la couronne en position 2. (Augmentation de la consommation !).**

### 5. Principe de construction

Mouvement indémontable. Le pont de rouage et la platine sont fabriqués en matière synthétique et assemblés par un procédé spécial.  
Les roues et la bobine sont entièrement recouvertes par le pont de rouage (protection optimale).

## Technische Spezifikationen

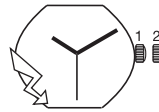
### 1. Form und Art

Formwerk	6 3/4 x 8'''
Analoganzeige.	
Quarz:	32'768 Hz
Steine:	0

### 2. Abmessungen in mm

Gesamtabmessungen	15,30 x 18,20
Gehäusepassungsabmessungen	15,30 x 17,80
Werkhöhe	2,95
Höhe über Batterie	3,00

### 3. Funktionen



Anzeige durch Zeiger:  
Stunden, Minuten, Sekunden.

### 4. Manipulationen und Korrekturen

Aufzugswelle mit 2 Stellungen:  
Pos. 1 Gangstellung.  
Pos. 2 Zeigerstellung, mechanischer Sekundenstopp.

**Die Uhren dürfen nicht mit der Krone in Stellung 2 gelagert werden. (Erhöhter Stromverbrauch !).**

### 5. Konstruktionsprinzip

Nicht zerlegbares Werk. Die Räderwerkbrücke und die Werkplatte sind aus Kunststoff hergestellt und werden in einem Spezialverfahren zusammengefügt.  
Die Räder und die Spule sind von der Räderwerkbrücke ganz überdeckt (optimaler Schutz).

## Technical specifications

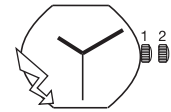
### 1. Shape and type

Shaped movement	6 3/4 x 8'''
Analog display.	
Quartz:	32'768 Hz
Jewels:	0

### 2. Dimensions in mm

Overall dimensions	15.30 x 18.20
Case fitting dimensions	15.30 x 17.80
Movement height	2.95
Height over battery	3.00

### 3. Functions



Display by means of hands:  
hours, minutes, seconds.

### 4. Handling and corrections

Winding stem with 2 positions:  
Pos. 1 Running position.  
Pos. 2 Time setting, mechanical stopping of second.

**The watches must not be stocked with the crown in position 2. (The current consumption is higher !).**

### 5. Principle of construction

The movement cannot be dismantled. The train wheel bridge and the main plate are made of synthetic material and are assembled by a special process.  
The wheels and the coil are completely covered by the train wheel bridge (optimal protection).



ETA SA  
MANUFACTURE HORLOGÈRE SUISSE  
DEPUIS 1793

ETA SA Manufacture Horlogère Suisse  
Marketing-Sales | Bahnhofstrasse 9 | 2540 Grenchen | Switzerland  
Phone +41 (0)32 655 71 11 | Fax +41 (0)32 655 71 74 | etamarketing@eta.ch | www.eta.ch

A COMPANY OF THE SWATCH GROUP

## 5. Principe de construction

Moteur pas à pas ETA 180°/s.  
Réglage de la marche par inhibition.

Le réglage de la marche ne se fait que chez ETA SA.

Circuit économiseur de courant (asservissement et hâchage).

La roue des heures est fixée au mouvement par un clip.

La pile est retenue par le ressort de tige, respectivement par le fond de boîte.

## 6. Habillage

### Cadran

Le cadran doit être maintenu par la boîte, les pieds de cadran sont positionnés par deux paires de trous prévus pour 2 longueurs de pied différentes (1,5 et 0,8 mm).

L'angle des pieds doit être respecté, selon le plan *CAGE POUR BOITE*.

Fixation du mouvement par cercle d'emboîtement, sans vis.

### Emboîtement

Afin d'éviter des dégâts importants au mouvement lors de chocs accidentels sur la couronne de mise à l'heure, il est nécessaire de contrôler lors de l'emboîtement que l'espace entre la couronne et la carrure soit de 0,10 mm au maximum (voir plan *TIGE: LONGUEUR, POSITION COURONNE*).

### Tige de mise à l'heure

La tige de mise à l'heure est coupée derrière la couronne de travail à la longueur voulue et réutilisée.

La tige de mise à l'heure est arrachable.

Force d'arrachage = 25 N (+10/-10).

Normalement pour extraire la tige de mise à l'heure, il faut dévisser la vis du ressort de tige.

Si l'accès au ressort de tige n'est pas possible (boîte monocoque), on tire la couronne dans la position 2 et en la tournant légèrement, on extrait la tige.

## 5. Konstruktionsprinzip

Schrittmotor ETA 180°/Sek.  
Gangregulierung durch Digital-Abgleich (Inhibition).

Die Gangregulierung erfolgt ausschliesslich bei ETA SA.

Stromsparende Motorsteuerung (automatisch angepasste und gehackte Motorimpulse).

Das Stundenrad ist mit einem Clip am Werk befestigt.

Die Batterie wird durch den Feder für Welle bzw. durch den Gehäuseboden gehalten.

## 6. Ausstattung

### Zifferblatt

Das Zifferblatt muss vom Gehäuse festgehalten werden. Die Zifferblattfüsse werden durch je zwei Löcher für zwei verschiedene Fusslängen (1,5 und 0,8 mm) positioniert.

Die Füsse müssen Ansträgungen nach Zeichnung *ANGABEN FÜR ZIFFERBLATT* aufweisen.

Werkbefestigung durch Gehäuse ring, ohne Schrauben.

### Werkeinbau

Zur Vermeidung von Schäden am Werk infolge von zufälligen Schlägen auf die Krone der Stellwelle muß beim Werkeinbau der Abstand zwischen Krone und Gehäuse überprüft werden, er darf höchstens 0,10 mm betragen (siehe Zeichnung *STELLWELLE: LAENGE, KRONENPOSITION*).

### Zeigerstellwelle

Die Zeigerstellwelle wird auf die gewünschte Länge hinter der Arbeitskrone abgeschnitten und wiederverwendet.

Die Zeigerstellwelle ist ausreissbar.

Ausreisskraft = 25 N (+10/-10).

Die Zeigerstellwelle wird normalerweise durch Lösen der Schraube für die Stellwellenfeder entfernt.

Wenn die Feder der Stellwelle nicht zugänglich ist (Monocoque-Gehäuse), zieht man die Krone in Position 2 und entfernt die Stellwelle durch leichtes Drehen.

## 5. Principle of construction

Stepping motor ETA 180°/s.  
Rate adjustment through inhibition.

The rate adjustment is only carried out at ETA SA.

Integrated circuit with current saving drive system (adaptive and chopped motor pulses).

The hour wheel is fixed to the movement by a clip.

The battery is held by the stem spring, resp. by the case back.

## 6. Casing

### Dial

The dial has to be held in place by the case. The dial feet are positioned by two pairs of holes for two different foot lengths (1.5 and 0.8 mm).

The feet corners must be chamfered as shown on the drawing *INDICATIONS FOR DIAL*.

Movement fixed by casing ring without screws.

### Casing

To prevent major damage to the movement if the setting stem crown is inadvertently knocked, it is necessary to make sure that the gap between the crown and the middle is no more than 0.10 mm when fixing the movement in its case (see drawing *STEM: LENGTH, CROWN POSITION*).

### Handsetting stem

The hand setting stem is cut behind the working crown to the desired length and reused.

The handsetting stem can be forced out.

Extraction force = 25 N (+10/-10).

The handsetting stem is normally removed by unscrewing the screw for the stem spring.

If the spring of the stem cannot be accessed (monocoque case), pull the crown to position 2 and turn slightly to remove the stem.

### Tige de mise à l'heure

Lors de l'introduction de la tige de mise à l'heure, tourner légèrement celle-ci afin de ne pas abîmer la denture du renvoi de mise à l'heure.

### Aiguilles

Indication pour aiguilles:  
voir plan *AIGUILLAGES*.

Les aiguilles de seconde et de minute doivent être équilibrées.  
(voir plan *AIGUILLAGES*)

Le respect des balourds indiqués garantit la résistance aux chocs selon les normes en vigueur.

### Pose des aiguilles

Lors de la pose des aiguilles, le mouvement doit reposer à plat sur un appui dur.

Pour toutes les aiguilles, la force de chassage ne doit pas dépasser 30 N (3,0 kp).

## 7. Outillage

Porte-pièce 6 3/4 x 8 mm pour poser les aiguilles au centre, appui Ø 3 mm.

Cet outil peut être commandé chez:

ETA SA Manufacture Horlogère Suisse  
Customer Service  
Bahnhofstrasse 9  
P.O. Box 359  
2540 Grenchen  
Switzerland

Phone +41 (0)32 655 27 77  
Fax +41 (0)32 655 84 30  
etacs@eta.ch  
www.eta.ch

## 8. Alimentation

Pile à l'oxyde d'argent.  
U = 1,55 V, type «Low drain»,  
Ø 6,80 mm, hauteur 2,60 mm,  
capacité 28 mAh (Renata).  
Renata, Varta, Energizer, Maxell  
No. 377, SR 626 SW.

### Zeigerstellwelle

Beim Einsetzen der Zeigerstellwelle muß diese leicht gedreht werden, um die Verzahnung des Zeigerstellrads nicht zu beschädigen.

### Zeiger

Angaben für Zeiger:  
siehe Zeichn. *ZEIGERWERKHÖHEN*.

Die Sekunden- und Minutenzeiger müssen ausgewuchtet sein.  
(siehe Zeichn. *ZEIGERWERKHÖHEN*)

Bei Einhaltung der angegebenen Unwuchtwerte wird die Stossicherheit laut einschlägigen Normen gewährleistet.

### Zeigersetzen

Zum Zeigersetzen muss das Werk auf einer harten Unterlage flach aufliegen.

Für alle Zeiger darf der Aufpressdruck 30 N (3,0 kp) nicht übersteigen.

## 7. Werkzeuge

Werkstückhalter 6 3/4 x 8 mm zum Setzen der Zentrumzeiger, flache Auflage Ø 3 mm.

Dieses Werkzeug kann bei folgender Adresse bestellt werden:

ETA SA Manufacture Horlogère Suisse  
Customer Service  
Bahnhofstrasse 9  
P.O. Box 359  
2540 Grenchen  
Switzerland

Phone +41 (0)32 655 27 77  
Fax +41 (0)32 655 84 30  
etacs@eta.ch  
www.eta.ch

## 8. Stromversorgung

Silberoxyd-Batterie  
U = 1,55 V, Typ «Low Drain»,  
Ø 6,80 mm, Höhe 2,60 mm,  
Kapazität 28 mAh (Renata).  
Renata, Varta, Energizer, Maxell  
Nr. 377, SR 626 SW.

### Handsetting stem

When introducing the handsetting stem, turn it slightly in order not to damage the tothing of the setting wheel.

### Hands

Indications for hands:  
see drawing *HAND FITTING HEIGHTS*.

The second hand and the minute hand must be balanced.  
(see drawing *HAND FITTING HEIGHTS*)

Observation of the unbalances indicated guarantees shock-resistance in accordance with current standards.

### Hand-fitting

For the hand-fitting, the movement must be lying flat on a hard support.

For all hands the press-in force must not exceed 30 N (3.0 kp).

## 7. Tool

Movement holder 6 3/4 x 8 mm for fitting the central hands, flat support Ø 3 mm.

This tool can be ordered from:

ETA SA Manufacture Horlogère Suisse  
Customer Service  
Bahnhofstrasse 9  
P.O. Box 359  
2540 Grenchen  
Switzerland

Phone +41 (0)32 655 27 77  
Fax +41 (0)32 655 84 30  
etacs@eta.ch  
www.eta.ch

## 8. Current supply

Silver oxide battery.  
U = 1.55 V, «Low Drain» type,  
Ø 6.80 mm, height 2.60 mm,  
capacity 28 mAh (Renata).  
Renata, Varta, Energizer, Maxell  
No. 377, SR 626 SW.

## 9. Performances

## 9. Leistungen

## 9. Performances

Critères Kriterien Criteria	Conditions Bedingungen Conditions	MIN	TYP	MAX	Unités Einheiten Units
Consommation mouvement Stromaufnahme Uhrwerk Power consumption movement	U = 1,55 V T = 25° C	0,60	0,95	1,30	µA
Marche instantanée Momentaner Gang Instantaneous rate		-0,4	+0,10	+0,6	s/d
Température de fonctionnement Betriebstemperatur Operating temperature		0		+50	°C
Résistance aux chocs Stossicherheit Shock-resistance	NIHS 91-10				
Résistance aux champs magnétiques Magnetfeldabschirmung Resistance to magnetic influences	norme magnétique Magnetismus-Norm magnetism standard	1600 20			A/m Oe
Couple utile sur aiguille de minute Drehmoment auf Minutenzeiger Useful torque on minute hand		160	250		µNm
Couple utile sur aiguille de seconde Drehmoment auf Sekundenzeiger Useful torque on second hand		4,0	7,0		µNm
Autonomie théorique de pile Autonomie theoretisch Autonomy theoretic of battery	28 mAh		40*		mois Monate months
CEM / Compatibilité électromagnétique EMV / Elektromagnetische Verträglichkeit EMC / Electromagnetic compatibility	EN 50082-1, EN 50081-1	CE Conforme CE Konform CE Conform			
<p>* En pratique, pour les mouvements à très faible consommation, l'autonomie maximum sera donnée par la durée de vie intrinsèque de la pile.                      * In der Praxis ergibt sich für Werke mit sehr schwachem Verbrauch die maximale Autonomie aus der jeweiligen Lebensdauer der Batterie.                      * In practice, for movements with very low consumption, the maximum autonomy is given by the specific length of life of the battery.</p>					

### 10. Contrôle de la marche

La période d'inhibition est de  
**60 secondes.**

La mesure de la marche ne peut se faire qu'avec un appareil permettant une mesure pendant 60 secondes ou même un multiple de 60 secondes.

La mesure de la marche doit avoir lieu à une température comprise entre 20° C et 25° C.

### 10. Gangkontrolle

Die Inhibitions-Periode beträgt  
**60 Sekunden.**

Der Gang kann nur mit einem Instrument gemessen werden, das eine Messung während einer Zeitspanne von 60 Sekunden oder einem Vielfachen davon erlaubt.

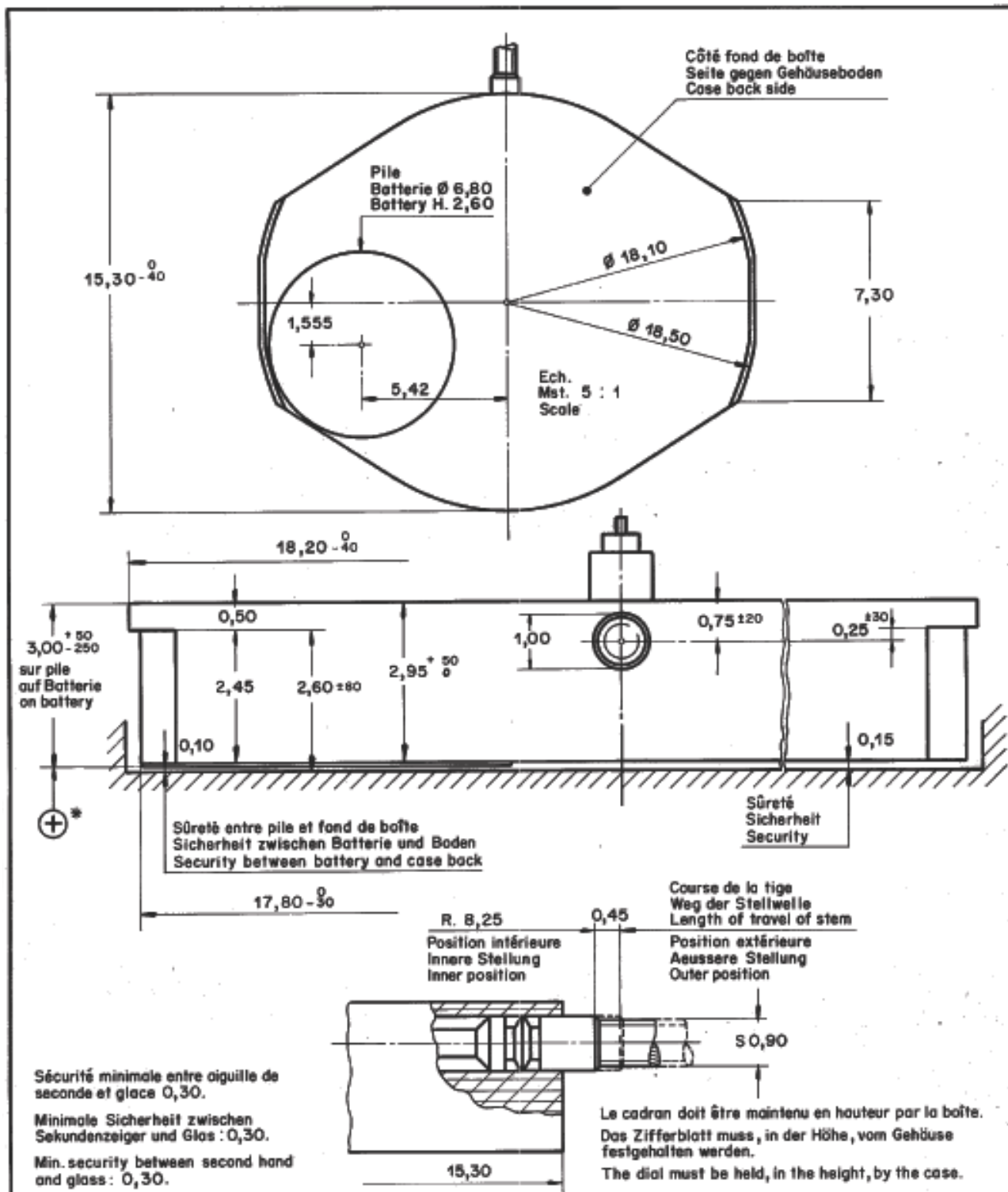
Die Gangmessung muss bei einer Temperatur von 20° C bis 25° C erfolgen.

### 10. Checking the rate

The inhibition period is  
**60 seconds.**

The rate must be checked with an instrument that allows measuring over one or several periods of 60 seconds.

Check the rate at a temperature between 20° C and 25° C.



Aiguillages Zeigerwerk Hand-fitting	Cal.	H. 1	H. 2
Dépassement de l'aiguillage depuis la platine Zeigerwerkhöhe über Werkplatte Hand-fitting height over the main plate	101 104 001 004	—	1,55 — — 1,25

\*Pile et fond de boîte ont le même potentiel.  
Un contact entre pile et fond est admis.  
Batterie und Gehäuseboden haben die gleiche Polarität.  
Ein Kontakt zwischen Batterie und Boden ist erlaubt.  
Battery and case back have the same potential.  
A contact between the battery and the case back is permitted.

**Cage pour boîte**  
**Uhrwerkgestell für Gehäuse**  
**Frame for case**

Cal. **802.101,001**  
Cal. **802.104,004**

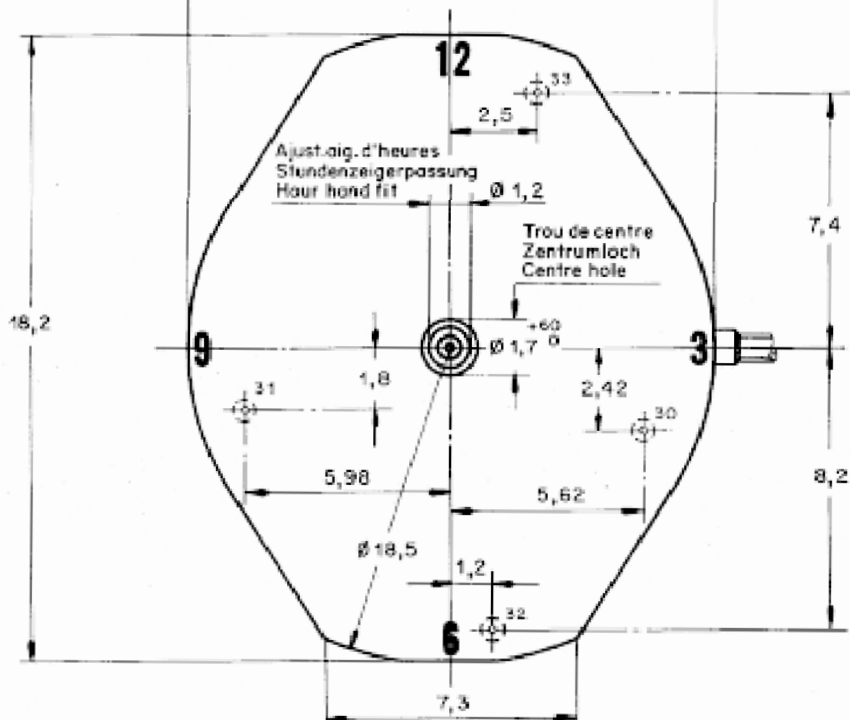
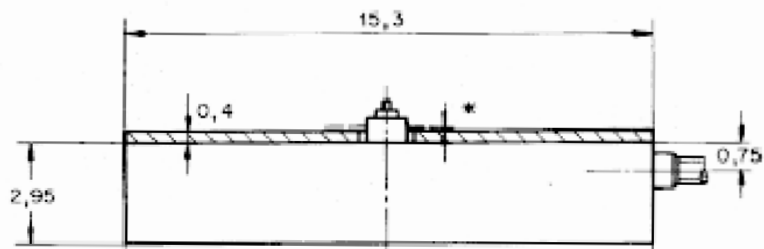
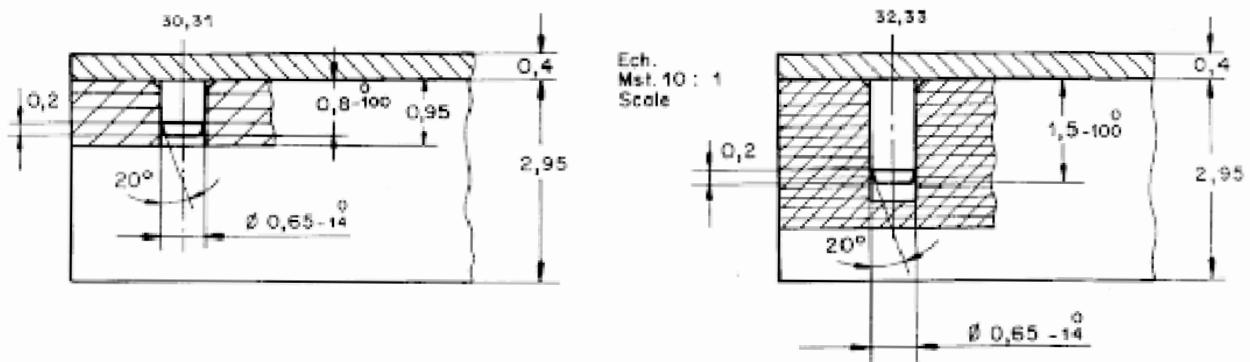
Aenderungen: Modifications:		 ETA Groupe de Fabriques d'Ebauches CH-2540 Grenchen	Masse in mm Tol. in 1/1000 mm Dim. en mm Tol. en 1/1000 mm Dim. in mm Tol. in 1/1000 mm	 Gezeichnet: Dessiné: hm Designed: Kontrolliert: Contrôlé:
			Messstab: Echelle: Scale:	

Nous nous réservons tous les droits sur ce document. Il ne peut, sans notre autorisation écrite, être copié, reproduit, communiqué à des tiers.  
 Für dieses Dokument behalten wir uns alle Rechte vor. Es ist nur für den Empfänger bestimmt. Ohne unsere schriftliche Bewilligung darf es nicht kopiert, vervielfältigt und Dritten zugänglich gemacht werden.  
 We reserve all rights for this document. It is meant for the recipient only and it may not be copied, printed or given to a third person without our written permission.

\* Bombage au centre : } contre le haut.  
 Bombierung im Zentrum : } gegen oben.  
 Bow in center : } upwards.

max. 0,05

Aucun bombage contre le bas  
 Keine Bombierung gegen unten  
 No bow downwards



Indications pour cadran  
 Angaben für Zifferblatt  
 Indications for dial

(4 positions)

Cal. 802.101,001  
 802.104,004

Anderungen: Modifications:	
91075158 hm	



ETA SA Fabriques d'Instruments  
 CH-2540 Grandchen

Masse in mm Dim. en mm Dim. in mm	Tol. in 1/1000 mm Tol. en 1/1000 mm Tol. in 1/1000 mm
Massstab: Eichelle: Scale:	
Datum: Date:	11.7.94

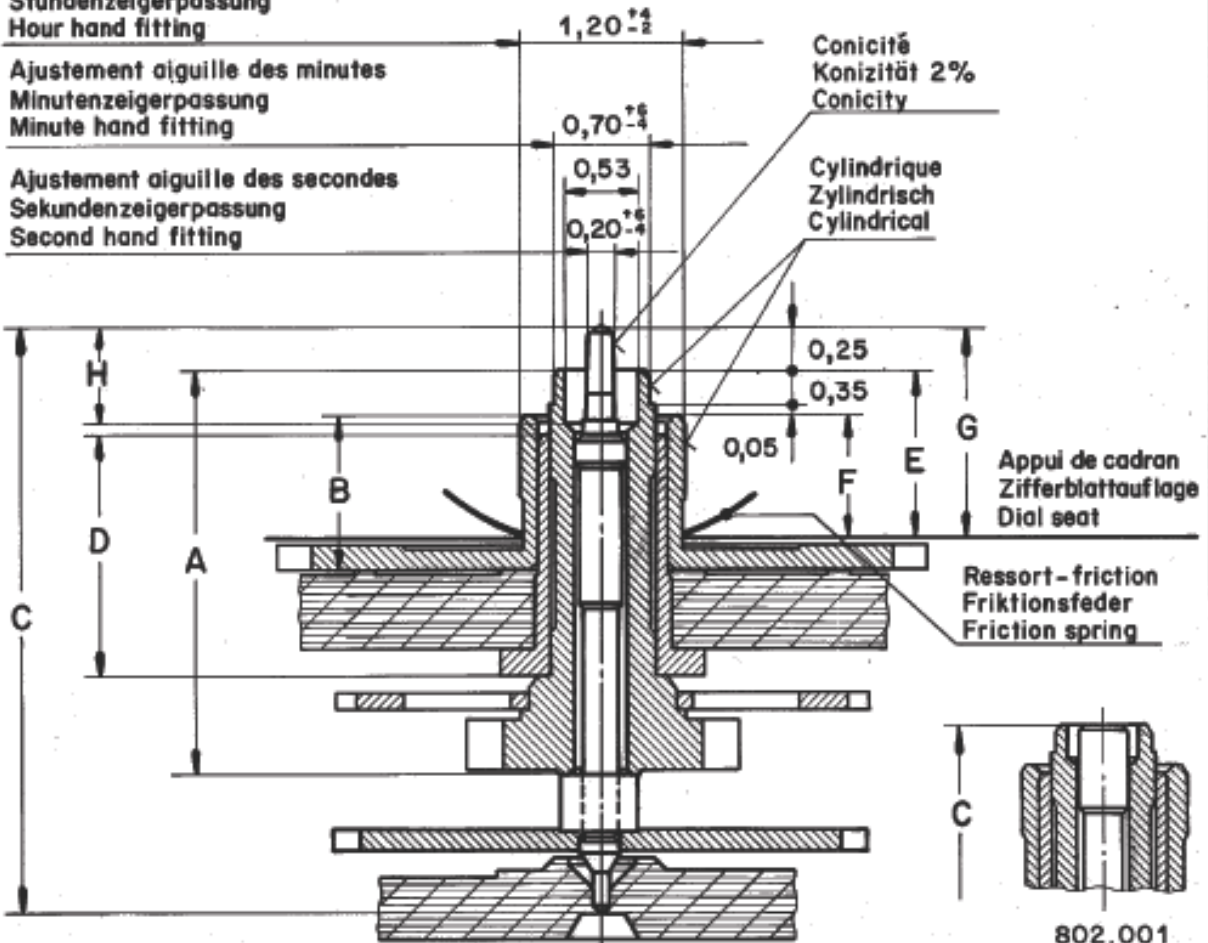
Gezeichnet: Dessiné: Drawn:	hm
Kontrolliert: Contrôlé: Checked:	Y

Nous nous réservons tous les droits sur ce document. Il est confié au destinataire. Il ne peut, sans notre autorisation écrite, être copié, reproduit, communiqué à des tiers.  
 Für dieses Dokument behalten wir uns alle Rechte vor. Es ist nur für den Empfänger bestimmt. Ohne unsere schriftliche Bewilligung darf es nicht kopiert, vervielfältigt und Dritten zugänglich gemacht werden.  
 We reserve all rights for this document. It is meant for the recipient only and it may not be copied, printed or given to a third person without our written permission.

Ajustement aiguille des heures  
Stundenzelgerpassung  
Hour hand fitting

Ajustement aiguille des minutes  
Minutenzeigerpassung  
Minute hand fitting

Ajustement aiguille des secondes  
Sekundenzeigerpassung  
Second hand fitting



Aiguille des secondes :  
Sekundenzeiger :  
Second hand :

Balourd  
Unwucht ≤ 0,04 μNm (0,004 pmm)  
Unbalance  
Masse  
Masse ≤ 10 mg  
Mass

Aiguille des minutes :  
Minutenzeiger :  
Minute hand :

Balourd  
Unwucht ≤ 3,0 μNm (0,3 pmm)  
Unbalance  
Masse  
Masse ≤ 10 mg  
Mass

802.001  
802.004

Aiguillage Zeigerwerk- höhe Hand fitting height	Longueur/Länge/Length				Dépassement Höhe über Zifferblattauflage Height over dial seat			H
	A	B	C	D	E	F	G	
	Chaussée Minutenrohr Cannon-pinion	Roue des heures Stundenrad Hour wheel	Pignon des secondes Sekundentrieb Second wheel pinion	Tube de centre Zentrumrohr Centre tube	Chaussée Minutenrohr Cannon-pinion	Roue des heures Stundenrad Hour wheel	Pignon des secondes Sekundentrieb Second wheel pinion	
2	2,98	1,12	4,26	1,75	1,30	0,90	1,55	0,70
2	2,98	1,12	3,96	1,75	1,30	0,90	sans sec. ohne sek. without sec.	Cal.802.001 004

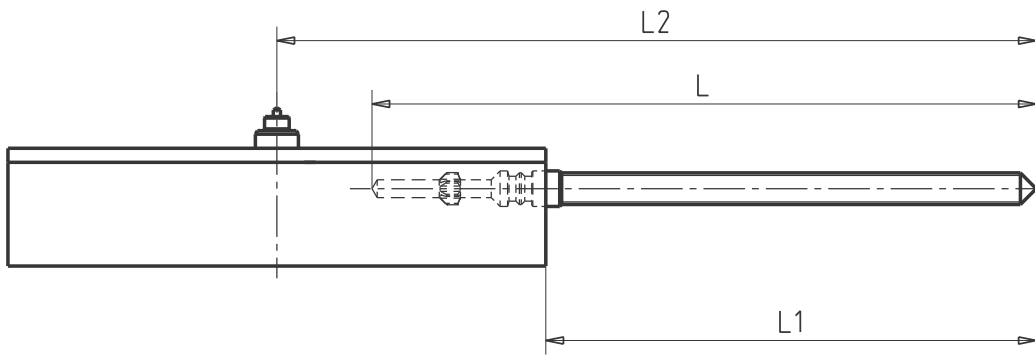
Aiguillages  
Zeigerwerk Höhen  
Hand fitting heights

Cal. 802.101/001  
802.104/004

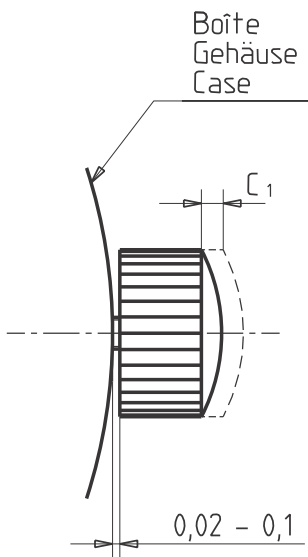
Aenderungen: Modifications:	14182 hm	 ETA Groupe de Fabriques d'Ebauches CH-2540 Glencoren	Masse in mm Tol. in 1/1000 mm Dim. en mm Tol. en 1/1000 mm Dim. in mm Tol. in 1/1000 mm		
91085251 hm			Massstab: Echelle: Scale:		Gezeichnet: Designé: Designed: hm
95078782 kg			Datum: Date:	12. 1. 90	Kontrolliert: Contrôle: Signed:
970140228hm					

Nous nous réservons tous les droits sur ce document. Il ne peut, sans notre autorisation écrite, être copié, reproduit, communiqué à des tiers.  
 Für dieses Dokument behalten wir uns alle Rechte vor. Es ist nur für den Empfänger bestimmt. Ohne unsere schriftliche Bewilligung darf es nicht kopiert, vervielfältigt und Dritten zugänglich gemacht werden.  
 We reserve all rights for this document. It is meant for the recipient only and it may not be copied, printed or given to a third person without our written permission.

Nous nous réservons tous les droits sur ce document. Il est confié au destinataire. Il ne peut, sans notre autorisation écrite, être copié, reproduit, communiqué à des tiers.  
 Für dieses Dokument behalten wir uns alle Rechte vor. Es ist nur für den Empfänger bestimmt. Ohne unsere schriftliche Bewilligung darf es nicht kopiert, vervielfältigt und Dritten zugänglich gemacht werden.  
 We reserve all rights for this document. It is meant for the recipient only and it may not be copied, printed or given to a third person without our written permission.



Longueur de la tige Länge der Stellwelle Length of setting stem	L	L <sub>1</sub>	L <sub>2</sub>
Normal	18	13,15	20,8



Course de la tige Weg der Stellwelle Travel of setting stem	
C <sub>1</sub>	0,45

Kaliber / Calibre / Caliber <b>802001/004</b> <b>802101/104</b>			Massestab Echelle Scale		EUCLID321B	
						Masse in mm Dimensions en mm Dimensions in mm
TIGE: LONGUEUR, COURSE, POSITION COURONNE STELLWELLE: LÄNGE, WEG, KRONENPOSITION STEM: LENGTH, TRAVEL, CROWN POSITION			Z0062079	Version 01	Revision 00	Blatt Feuille Sheet 01
Ersatz für En remplacement de Remplacement for			Klass. Class. <b>ZVACC</b>		KUN	
Aenderung Modification	Geprüft Contrôlé Controlled	Freigegeben Libéré Released	Erstellt Etabli Created	Geprüft Contrôlé Controlled	Freigegeben Libéré Released	
17452	SCA	17.03.2003 CHI	09.09.2002 GIR	02.10.2002 CHI	31.10.2002 FEU	



ETA SA Manufacture Horlogère Suisse  
CH-2540 Grenchen  
UNE SOCIÉTÉ DU **SWATCH GROUP**



Cette page est laissée vide  
intentionnellement en cas d'impression  
au format A3.

Diese Seite wird absichtlich leer  
gelassen für den Fall, dass im  
A3-Format gedruckt wird.

This page has deliberately been  
left blank in case of A3 format  
printing.

Cette page est laissée vide  
intentionnellement en cas d'impression  
au format A3.

Diese Seite wird absichtlich leer  
gelassen für den Fall, dass im  
A3-Format gedruckt wird.

This page has deliberately been  
left blank in case of A3 format  
printing.

Cette page est laissée vide  
intentionnellement en cas d'impression  
au format A3.

Diese Seite wird absichtlich leer  
gelassen für den Fall, dass im  
A3-Format gedruckt wird.

This page has deliberately been  
left blank in case of A3 format  
printing.

**Modifications comparées aux versions  
précédentes du document****Änderungen gegenüber  
vorhergehenden Dokumentversionen****Modifications compared with previous  
document versions**

Version	Date Datum Date	Modification	Änderung	Modification	Page Seite Page
08	26.09.2011	Suppression chapitre "Contrôle à réception"	Kapitel "Eingangskontrolle" entfernt	Abolition of the chapter "Incoming inspection movement"	4
07	16.12.2009	Corrections de la marche instantanée	Korrekturen des momentanen Ganges	Corrections of the instantaneous rate	4
		Contrôle de la marche (mesure marche: température 20° – 25°)	Gangkontrolle (Gangmessung: Temperatur 20° – 25°)	Checking the rate (check of the rate: temperature 20° – 25°)	4
		Nouveau layout	Neues Layout	New layout	1–12
06	12.05.2005	Répartition des calibres	Aufteilung pro Kaliber	Allocation per caliber	--
		Version de base	Basis Version	Basic version	--

Sous réserve de toutes modifications.

Änderungen vorbehalten.

All modifications reserved.

**Ce document se trouve sur le  
Customer Service Portal (CSP) :****www.eta.ch**

- Customer Service
- Customer Service Portal
- Documents techniques

**Dieses Dokument finden Sie im  
Customer Service Portal (CSP):****www.eta.ch**

- Customer Service
- Customer Service Portal
- Technische Dokumente

**This document can be found on the  
Customer Service Portal (CSP):****www.eta.ch**

- Customer Service
- Customer Service Portal
- Technical Documents



**ETA**<sup>SA</sup>  
MANUFACTURE HORLOGÈRE SUISSE  
DEPUIS 1793

MARKETING-SALES

Bahnhofstrasse 9  
2540 Grenchen  
Switzerland

Phone +41 (0)32 655 71 11  
Fax +41 (0)32 655 71 74

etamarketing@eta.ch  
www.eta.ch