



13 ¼^{'''} ETA G10.212 AA PRD

IH G10212 FDE 566590 08 17.12.2019

Spécifications techniques

Remarque:

Les deux lettres après la désignation du calibre définissent le code de fonction.

Ce code de fonction est gravé dans le puits de pile.



Technologie PowerDrive:

PowerDrive gère le pilotage des moteurs du chronographe et permet d'augmenter la vitesse de déplacement des aiguilles à plus de 200 Hz (soit 200 sauts d'aiguille par seconde dans les 2 sens de rotation). Cette technologie améliore le contrôle du déplacement des aiguilles ce qui offre un affichage très dynamique.

PowerDrive permet également de nombreuses possibilités de programmation des compteurs. Cette technologie apporte au client de multiples combinaisons d'affichage.



Technologie PreciDrive:

Précision typique: ± 10 s/an. (Conditions au porté).

PreciDrive offre une précision de marche permettant d'obtenir une certification COSC. Cette précision est atteinte grâce à l'ajout d'une unité de thermocompensation qui corrige la période des impulsions motrices en fonction des changements de température ambiante et de la montre.

Grâce à l'association du quartz et du circuit intégré dans un même boîtier sous vide, la précision de la marche est insensible à l'humidité.

Technische Spezifikationen

Bemerkung:

Die zwei Buchstaben nach der Kaliberbezeichnung sind die Bezeichnung des Funktionscodes.

Dieser Funktionscode ist im Batteriefach graviert.



PowerDrive-Technologie:

PowerDrive steuert den Antrieb der Motoren im Chronographen und ermöglicht die Erhöhung der Geschwindigkeit der Zeiger auf mehr als 200 Hz (entspricht 200 Zeigersprüngen pro Sekunde in beide Drehrichtungen). Diese Technologie verbessert die Kontrolle der Zeigerbewegung, was die Anzeige sehr dynamisch macht.

PowerDrive ermöglicht zudem zahlreiche Programmierungsmöglichkeiten der Zähler. Dank dieser Technologie stehen dem Kunden zahlreiche Anzeigekombinationen zur Verfügung.



PreciDrive-Technologie:

Typische Genauigkeit: ± 10 s/Jahr. (Tragebedingungen).

Mit PreciDrive wird die für den Erhalt eines COSC-Zertifikats notwendige Ganggenauigkeit erreicht. Ermöglicht ist diese Präzision durch die hinzugefügte Thermokompensationseinheit, die die Dauer der Motorimpulse entsprechend der Veränderungen der Temperatur der Umgebung und der Uhr korrigiert.

Dank der Verbindung des Quarzes mit dem integrierten Schaltkreis im selben vakuumisolierten Gehäuse, wird die Ganggenauigkeit nicht durch Feuchtigkeit beeinträchtigt.

Technical specifications

Remark:

The two letters after the caliber number are the designation of the function code.

This function code is engraved in the battery compartment.



PowerDrive technology:

PowerDrive controls the motor drive in chronographs and enables hand speed to be increased to more than 200 Hz (equivalent to 200 hand jumps per second in both directions). This technology improves hand movement control, making the display extremely dynamic.

PowerDrive also offers numerous programming options for the counters. Thanks to this technology, a wide variety of different display combinations are available to customers.



PreciDrive technology:

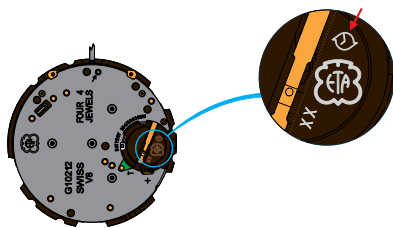
Typical precision: ± 10 s/year. (Wearing conditions).

Thanks to PreciDrive the operating precision necessary to obtain COSC certification is attained. This precision is achieved thanks to the addition of a thermocompensation unit which corrects the period of integrated circuit the motor pulses according to changes in the ambient and watch temperature.

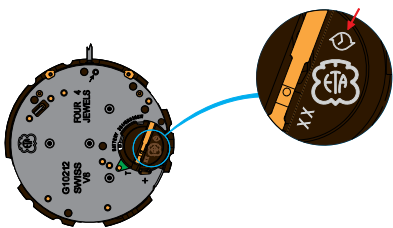
Thanks to the combination of the quartz with the integrated circuit inside a single vacuum-insulated case, accuracy is unaffected by humidity.



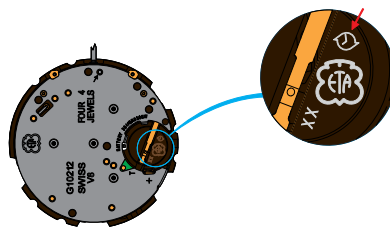
Identification Precidrive



Kennzeichnung Precidrive



Identification Precidrive



1. Forme et genre

Calibre rond 13 ¼’’
Affichage analogique de l'heure et des temps chronométrés.
Chronographe à 2 poussoirs.
Quartz: 32'768 Hz
Pierres: 4

1. Form und Art

Rundes Kaliber 13 ¼’’
Analoganzeige der Stunde und der gemessenen Zeiten.
Chronograph mit 2 Drückern.
Quarz: 32'768 Hz
Steine: 4

1. Shape and type

Round caliber 13 ¼’’
Analog display of hour and measured times.
Chronograph with 2 push-buttons.
Quartz: 32'768 Hz
Jewels: 4

2. Dimensions en mm

Diamètre total 31,75
Diamètre d'encavage 29,80
Hauteur totale du mouvement 5,12

2. Abmessungen in mm

Gesamtdurchmesser 31,75
Gehäusepassungsdurchmesser 29,80
Gesamtwerkhöhe 5,12

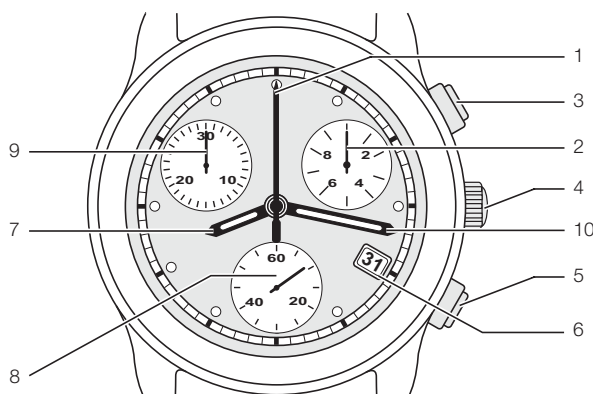
2. Dimensions in mm

Overall diameter 31.75
Case fitting diameter 29.80
Overall movement height 5.12

3. Fonctions

3. Funktionen

3. Functions



1. Compteur 60 secondes (60 positions/tour)
2. Compteur 1/10 de seconde (10 positions/tour)
L'aiguille du dixième de seconde tourne continuellement pendant 1 min. Elle exécute des pas à une vitesse constante (perceptible).
3. Poussoir A
4. Couronne de mise à l'heure (pos. I, II, III)
5. Poussoir B
6. Indicateur de quantième. Quantième à guichet, mécanique.
7. Aiguille des heures
8. Aiguille de la petite seconde (60 positions/tour)
9. Compteur 30 minutes (30 positions/tour)
10. Aiguille des minutes

1. Zähler 60 Sekunden (60 Positionen/Umdrehung)
2. Zähler 1/10 Sekunde (10 Positionen/Umdrehung)
Der Zehntelssekundenzeiger dreht sich während 1 Min. fortwährend. Er bewegt sich bei konstanter Geschwindigkeit (erkennbar).
3. Drücker A
4. Stellkrone (Pos. I, II, III)
5. Drücker B
6. Datumanzeige. Mechanisches Datum, sichtbar durch Fenster im Zifferblatt.
7. Stundenzeiger
8. Kleiner Sekundenzeiger (60 Positionen/Umdrehung)
9. Zähler 30 Minuten (30 Positionen/Umdrehung)
10. Minutenzeiger

1. Counter 60 seconds (60 positions/turn)
2. Counter 1/10 second (10 positions/turn)
The hand of the 1/10 second timer rotates continuously for 1 minute. It moves in steps at a constant speed (perceptible).
3. Push-button A
4. Setting crown (pos. I, II, III)
5. Push-button B
6. Date indicator. Mechanical date showing through aperture in dial.
7. Hour hand
8. Small second hand (60 positions/turn)
9. Counter 30 minutes (30 positions/turn)
10. Minute hand

3. Fonctions

Heures, minutes, petite seconde sautante à 6 heures.

Chronographe avec les fonctions ADD et SPLIT.

Chronomètre: certification COSC possible.

Indicateur de fin de vie de pile (EOL) par avance de l'aiguille de la petite seconde toutes les 4 secondes. Si une pile déchargée est introduite dans le mouvement (tension inférieure à la limite EOL) le mouvement reste à l'arrêt.

4. Manipulations et corrections

Tige de mise à l'heure à 3 positions et 2 poussoirs:

Tige de mise à l'heure:

Pos. 1 Position normale.

Poussoirs:

fonctions du chronographe.

Pos. 2 Positionnement des aiguilles à leur origine. (initialisation)

Correction rapide de la date.

Poussoir à 2 h:

sélectionne l'aiguille à positionner.

Poussoir à 4 h:

corrige la position de l'aiguille.

(pression courte = pas à pas)

(pression longue = rotation continue rapide).

Pos. 3 Mise à l'heure avec stop seconde, arrêt du mouvement (stockage).

Correction du quantième par passage à 24 h.

5. Principe de construction

Mouvement indémontable. Les platines sont fabriquées en matière synthétique et assemblées par un procédé spécial.

Module avec 4 moteurs pas à pas ETA et rouages.

1 impulsion/sec.

Module électronique.

6. Habillage

Fixation du mouvement par éléments flexible, sans vis.

3. Funktionen

Stunden, Minuten, kleine springende Sekunde bei 6 Uhr.

Chronograph mit ADD- und SPLIT-Funktionen.

Chronometer: COSC-Zertifizierung möglich.

Batterie-End-Anzeige (EOL) durch vorrücken des kleinen Sekundenzeigers alle 4 Sekunden. Wenn eine leere Batterie in das Uhrwerk eingelegt wird (Spannung unter der EOL-Grenze), bleibt das Uhrwerk stehen.

4. Manipulationen und Korrekturen

Zeigerstellwelle mit 3 Stellungen und 2 Drückern:

Zeigerstellwelle:

Pos. 1 Normalstellung

Drücker:

Chronographfunktionen.

Pos. 2 Stellen der Zeiger auf die Ursprungsposition. (Initialisierung)

Schnellkorrektur des Datums.

Drücker bei 2 Uhr:

Wahl des zu positionierenden Zeigers.

Drücker bei 4 Uhr:

Korrektur der Zeigerposition.

(kurzer Druck = Schritt für Schritt)

(langer Druck = schnelle kontinuierliche Rotation).

Pos. 3 Zeigerstellung mit Sekundenstopp, Unterbrecher (zur Lagerung).

Korrektur des Datums bei 24 Uhr.

5. Konstruktionsprinzip

Nicht zerlegbares Werk. Die Werkplatten sind aus Kunststoff hergestellt und werden in einem Spezialverfahren zusammengefügt.

Baugruppe mit 4 ETA-Schrittmotoren und Räderwerken.

1 Impuls/Sek.

Elektronik-Baugruppe.

6. Ausstattung

Werkbefestigung durch flexible Elemente, ohne Schrauben.

3. Functions

Hours, minutes, small jumping second at 6 o'clock.

Chronograph with the functions ADD and SPLIT.

Chronometer: possible certification COSC.

Battery end-of-life display (EOL) with small second hand advancing every 4 seconds. If an empty battery is inserted into the movement (tension below EOL), the movement stops.

4. Handling and corrections

Handsetting stem with 3 positions and 2 push-buttons:

Handsetting stem:

Pos. 1 Normal-position.

Push-buttons:

chronograph-functions.

Pos. 2 Positions the hands to their origine. (Initialization)

Quick date correction.

Push-button at 2 o'clock:

Chose the hand to be positioned.

Push-button at 4 o'clock:

correct the position of the hand.

(short pressure = step by step)

(long pressure = rapid continuous rotation).

Pos. 3 Time setting with stop-second, stopping of movement (storage).

Date correction by passing through 24 h.

5. Principle of construction

The movement cannot be disassembled. The plates are made of synthetic material and are assembled in a special process.

Module with 4 stepping motors ETA and train wheels.

1 impulse/sec.

Electronic module.

6. External parts

Movement is fixed by flexible elements, without screws.

7. Indications pour cadran

Le cadran est maintenu par chassage de ses 2 pieds dans la platine en matière synthétique.

Le guichet du calendrier peut être théoriquement placé à divers endroits, toutefois, nous proposons de le placer à 3h ou 4h. Le guichet à 12h serait en permanence couvert par une ou deux aiguilles et le guichet à 6h interrompt la graduation de la petite seconde.

L'anglage des pieds de cadran doit être respecté.

8. Aiguilles

Indication pour aiguilles:
voir plan *AIGUILLAGES*.

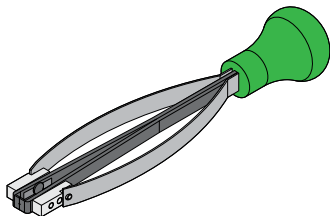
Norme pour balourds d'aiguilles
(voir IS No 71).

Le respect des balourds indiqués garantit la résistance aux chocs selon les normes en vigueur.

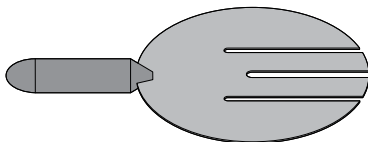
9. Retrait des aiguilles

Lors du retrait des aiguilles de travail, ETA SA recommande vivement l'utilisation des outils suivants:

- Levier pour aiguilles:



- Plaque de protection pour enlever les aiguilles:



7. Angaben für das Zifferblatt

Das Zifferblatt wird fixiert, indem die beiden Zifferblattfüsse in die Werkplatte aus Kunststoff eingepresst werden.

Das Kalenderfenster kann theoretisch an verschiedenen Stellen angebracht werden. Wir schlagen aber vor, das Fenster bei 3 Uhr oder 4 Uhr zu platzieren. Das Fenster bei 12 Uhr wäre ständig durch ein oder zwei Zeiger überdeckt und das Fenster bei 6 Uhr unterbricht die Einteilung der kleinen Sekunde.

Die Zifferblattfüsse müssen Ansträgungen nach Plan aufweisen.

8. Zeiger

Angaben für Zeiger:
siehe Zeichnung *ZEIGERWERKHÖHEN*.

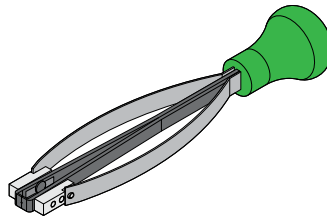
Norm für Zeigerunwuchten
(siehe IS No 71).

Bei Einhaltung der angegebenen Unwuchtwerte wird die Stossicherheit laut einschlägigen Normen gewährleistet.

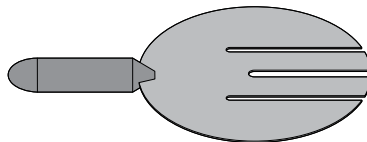
9. Zeiger entfernen

Beim Entfernen der Arbeitszeiger empfiehlt die ETA SA dringend die Verwendung der folgenden Werkzeuge:

- Zeigerabheber:



- Schutzplatte zum Entfernen der Arbeitszeiger:



7. Indications for the dial

The dial is fixed by driving both its feet into the synthetic main plate.

The calendar window can theoretically be positioned at different places. However, we propose to place the window at 3 o'clock or 4 o'clock. The window at 12 o'clock would permanently be covered by one or two hands and the window at 6 o'clock interrupts the graduation of the small second.

The dial feet corners must be chamfered as shown on the plan.

8. Hands

Indications for hands:
see drawing *HAND FITTING HEIGHTS*.

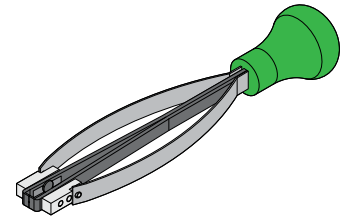
Standard for hand unbalance
(see IS No 71).

Observation of the unbalances indicated guarantees shock-resistance in accordance with current standards.

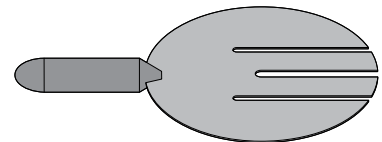
9. Remove hands

When removing working hands, ETA SA strongly recommends using the following tools:

- Hand lifter:



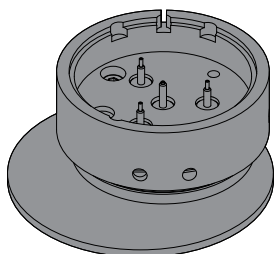
- Protection plate to remove the working hands



10. Pose des aiguilles

Lors de la pose des aiguilles (aiguilles de travail ou aiguilles du client), ETA SA recommande vivement l'utilisation des outils suivants:

- Porte-pièce pour poser les aiguilles au centre et les 3 aiguilles de compteur.



Les forces de chassage ne doivent pas dépasser les valeurs indiquées sur le plan *AIGUILLAGES*.

11. Tige de mise à l'heure

Pour extraire la tige de mise à l'heure tirer la couronne en position 2 (position intermédiaire) et presser avec une pointe ($\varnothing 0,5$ mm et long. $\geq 4,5$ mm) dans le trou d'accès à la tirette.

12. Emboîtement

Afin d'éviter des dégâts importants au mouvement lors de chocs accidentels sur la couronne, il est nécessaire de dimensionner l'espace entre la couronne et la carrure à 0,10 mm au maximum (voir plan *TIGE: LONGUEUR, POSITION COURONNE*).

L'emploi d'une couronne vissée rend caduque cette restriction.

13. Indications pour couronne

L'utilisation d'une couronne vissée dans la carrure est admise moyennant le respect des forces F_{min} et F_{max} spécifiées (voir plan *COURONNE VISSEE: POSITIONS*).

14. Indications pour quantième Type d'entraînement:

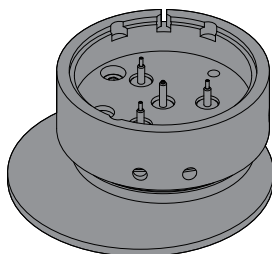
Traînant

Le décalage de l'indicateur est visible dans le guichet durant le changement. Il est admis que les chiffres soient tronqués et qu'ils ne soient plus lisibles durant un certain temps.

10. Zeigersetzen

Beim Setzen der Zeiger (Arbeitszeiger oder Zeiger vom Kunden) empfiehlt die ETA SA dringend die Verwendung der folgenden Werkzeuge:

- Werkstückhalter zum Setzen der Zentrumzeiger und der 3 Zählerzeiger.



Der Aufpressdruck darf die auf der Zeichnung *ZEIGERWERKHÖHEN* angegebenen Werte nicht übersteigen.

11. Zeigerstellwelle

Zum Entfernen der Zeigerstellwelle die Krone in Position 2 (Zwischenposition) ziehen und mit einem Stift ($\varnothing 0,5$ mm, Länge $\geq 4,5$ mm) in das Loch für den Stellhebel drücken.

12. Werkeinbau

Um schwere Schäden des Uhrwerks durch zufällige Stöße auf die Krone zu vermeiden, ist zwischen der Krone und dem Gehäusemittelteil ein Abstand von maximal 0,10 mm erforderlich (siehe Zeichnung *STELLWELLE: LÄNGE, POSITION KRONE*).

Diese Einschränkung gilt nicht, wenn eine einschraubbare Krone verwendet wird.

13. Angaben für die Krone

Eine im Gehäusemittelteil einschraubbare Krone kann verwendet werden, wenn sie den detailliert angegebenen Kräften F_{min} und F_{max} entspricht (siehe Zeichnung *GESCHRAUBTE KRONE: STELLUNGEN*).

14. Angaben für das Datum Antriebstyp:

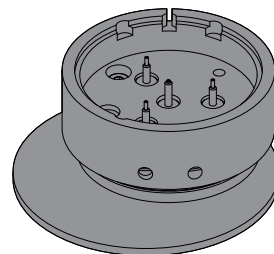
Schleppend

Die Verschiebung des Anzeigers ist während der Änderung im Fenster sichtbar. Es ist möglich, dass die Ziffern abgeschnitten werden und dass sie während einer bestimmten Zeit nicht lesbar sind.

10. Hand-fitting

When fitting hands (working hands or customer hands), ETA SA strongly recommends using the following tools:

- Movement holder for fitting the central hands and the 3 counter hands.



The press-in force must not exceed the values indicated on the drawing *HAND FITTING HEIGHTS*.

11. Handsetting stem

For removing the handsetting stem, pull the crown in position 2 (intermediate position) and press into the hole for the setting lever with a pin ($\varnothing 0.5$ mm, length ≥ 4.5 mm).

12. Casing

To avoid severe damage to the movement being caused by accidental impact of the crown, the space between the crown and the case middle must be set at a maximum of 0.10 mm (see drawing *STEM: CROWN POSITION, LENGTH*).

This restriction does not apply if using a screw-in crown.

13. Indications for the crown

A screw-in crown may be used in the case middle if it complies with the forces F_{min} and F_{max} (see drawing *SCREWED CROWN: POSITIONS*).

14. Indications for the date Type of drive:

Dragging

Indicator time lag is visible in the aperture during the change. It has been noted that the figures are truncated and are no longer legible for a period of time.

14. Indications pour quatrième Type d'entraînement:

La durée totale du changement d'affichage s'effectue typiquement en plus d'une heure. Le changement s'opère par un déplacement angulaire lent de l'indicateur qui peut se terminer avec un saut.

Correction rapide du quatrième:

Quand l'entraînement de l'indicateur de quatrième a commencé, la correction rapide est toujours possible, mais avec limitations. Il se peut de temps à autre que l'indicateur de quatrième ne saute pas.

Après le saut du quatrième la correction rapide est de nouveau fonctionnelle.

15. Outillage

Ces outils peuvent être commandés sur le site ETAshop B2B à l'aide du numéro d'article:

Porte-pièce No 7613226022553 pour poser les aiguilles au centre et les 3 aiguilles de compteur.

Levier pour aiguilles Presto vert.

Porte-pièce "presse-tirette"
No 7613226029149 pour enlever la tige de mise à l'heure.

Porte-pièce No 7613226049284 pour contrôler les fonctions chronographes.

Plaque de protection No 7613226019096 pour enlever les aiguilles de travail.

16. Poussoirs

Afin de garantir la résistance aux chocs, il faut limiter dans la boîte la course des poussoirs ou utiliser des poussoirs à portées selon le plan de poussoirs annexé.

Les bouts de poussoir à fente sont à éviter. Toutefois, si vous deviez les utiliser, la largeur de la fente ne devrait en aucun cas dépasser 0,2 mm.

17. Alimentation

Pile à l'oxyde d'argent
U = 1,55 V, type "Low drain".

Pile Ø 9,50 mm, hauteur 3,60 mm
Capacité 84 mAh (Renata)

Renata, Varta, Energizer,
No 394, SR 936 SW.

14. Angaben für das Datum Antriebstyp:

Insgesamt dauert die Änderung der Anzeige in der Regel über eine Stunde. Die Änderung erfolgt durch eine langsame Winkerverschiebung des Anzeigers, die mit einem Sprung enden kann.

Schnellkorrektur des Datums:

Wenn der Antrieb des Datumsanzeigers begonnen hat, ist die Schnellkorrektur weiter möglich, jedoch mit Einschränkungen. Es kann sein, dass der Datumsanzeiger manchmal nicht springt.

Nach dem Datumssprung ist die Schnellkorrektur wieder möglich.

15. Werkzeuge

Diese Werkzeuge können Sie mit der Artikelnummer auf der Website ETAshop B2B bestellen:

Werkstückhalter Nr. 7613226022553 zum Setzen der Zentrumzeiger und der 3 Zählerzeiger.

Zeigerabheber Presto grün.

Werkstückhalter "presse-tirette"
Nr. 7613226029149 zum Herausnehmen der Stellwelle.

Werkstückhalter Nr. 7613226049284 zur Kontrolle der Chronograph-Funktionen.

Schutzplatte Nr. 7613226019096 zum Entfernen der Arbeitszeiger.

16. Drücker

Um die Garantie einer vollen Stosssicherheit zu erhalten, müssen die Drückerwege im Gehäuse beschränkt werden oder Drücker mit Anschlagflächen laut beigelegter Zeichnung verwendet werden.

Drückerenden mit einer Einfräsung sollten vermieden werden. Falls sie dennoch verwendet werden, darf die Einfräsung nicht breiter als 0,2 mm sein.

17. Stromversorgung

Silberoxyd-Batterie
U = 1,55 V, Typ "Low Drain".

Batterie Ø 9,50 mm, Höhe 3,60 mm
Kapazität 84 mAh (Renata)

Renata, Varta, Energizer,
Nr. 394, SR 936 SW.

14. Indications for the date Type of drive:

The display switch generally takes more than an hour. The change takes place as a slow, angular movement of the indicator which can end with a jump.

Quick date correction:

If the date indicator drive has begun to move, rapid adjustment is still possible but with limitations. The date indicator may periodically fail to jump.

Once the date has jumped, rapid adjustment is once again functional.

15. Tools

These tools can be ordered on the website ETAshop B2B using the item number:

Movement holder No. 7613226022553 for fitting the central hands and the 3 counter hands.

Hand lifter Presto green.

Movement holder "presse-tirette"
No. 7613226029149 for extracting the handsetting stem.

Movement holder No. 7613226049284 for controlling the chronograph functions.

Protection plate No. 7613226019096 to remove the working hands.

16. Push-buttons

In order to guarantee shock-resistance, we recommended to limit the travel of the push-buttons in the case or to use stepped push-buttons as shown on the attached plan.

Avoid to use push-buttons with a slot at the end. If you are forced to use such push-buttons, the slot width must not exceed 0.2 mm.

17. Current supply

Silver oxide battery
U = 1.55 V, "Low Drain" type.

Battery Ø 9.50 mm, height 3.60 mm
Capacity 84 mAh (Renata)

Renata, Varta, Energizer,
No. 394, SR 936 SW.

18. Performances

18. Leistungen

18. Performances

Critères Kriterien Criteria	Conditions Bedingungen Conditions	MIN	TYP	MAX	Unités Einheiten Units
Conditions générales, sauf indication contraire Allgemeine Bedingungen, sofern nicht anders festgelegt General conditions, unless otherwise specified	U = 1,55 V T= 25° C				
Marche typique Precidrive Typischer Gang Precidrive Typical rate Precidrive	U = 1,58 V Marche initiale avec montre au porté normal entre 20° C et 30° C Erstmaliger Gang bei normalem Tragen zwischen 20° C und 30° C Initial rate with a normal wearing between 20° C et 30° C		± 10		s/an s/Jahr s/year
Marche instantanée à 23° C Momentaner Gang um 23° C Instantaneous rate at 23° C	Prescriptions COSC COSC-Vorschriften COSC prescriptions T= 23° C	-26	±10	+26	s/an s/Jahr s/year
Marche instantanée à 8° C Momentaner Gang um 8° C Instantaneous rate at 8° C	Prescriptions COSC COSC-Vorschriften COSC prescriptions T= 8° C	-73	±35	+73	s/an s/Jahr s/year
Marche instantanée à 38° C Momentaner Gang um 38° C Instantaneous rate at 38° C	Prescriptions COSC COSC-Vorschriften COSC prescriptions T= 38° C	-73	±35	+73	s/an s/Jahr s/year
Période d'inhibition Inhibitions-Periode Inhibition period			960		s
Consommation mouvement Stromaufnahme Uhrwerk Power consumption movement	Chronographe à l'arrêt Chronograph abgestellt Cronograph stopped		3	4	µA
Consommation avec chronographe Stromaufnahme mit Chronograph Power consumption with chronograph	Chronographe, temps Chronograph, Zeit Chronograph, time > 60 s		6,4	8	µA
Autonomie théorique de la pile (avec 1 start chronographe chaque jour) Theoretische Autonomie der Batterie 84 mAh (bei 1 Start des Chronographen pro Tag) Autonomy theoretic of the battery (with 1 start of chronograph every day)	Chronographe à l'arrêt Chronograph abgestellt Chronograph stopped		38*		mois Monate months
	avec chronographe, 1 heure par jour mit Chronograph, 1 Stunde pro Tag with chronograph, 1 hour per day		36*		mois Monate months
	avec chronographe, 24 heures par jour mit Chronograph, 24 Stunden pro Tag with chronograph, 24 hours per day		~20		mois Monate months
Température de fonctionnement Betriebstemperatur Operating temperature		0		50	°C
Tension de fonctionnement Betriebsspannung Operating voltage		1,2		1,8	V
Limite de fin de vie de pile Limite der Batterie-End-Anzeige End of life limit			1,38		V
Résistance aux chocs Stossicherheit Shock-resistance	NIHS 91 - 10				
Résistance aux champs magnétiques Magnetfeldabschirmung Resistance to magnetic influences	Champ constant Beständiges Feld Constant field	1,60			kA/m
CEM / Compatibilité électromagnétique EMV / Elektromagnetische Verträglichkeit EMC / Electromagnetic compatibility	EN 50082-1, EN 50081-1				CE conforme CE-Konform CE Ccnform
* En pratique, pour les mouvements à très faible consommation, l'autonomie maximum sera donnée par la durée de vie intrinsèque de la pile. * In der Praxis ergibt sich für Werke mit sehr tiefem Verbrauch die maximale Autonomie aus der jeweiligen Lebensdauer der Batterie. * In practice, for movements with very low consumption, the maximum autonomy is given by the specific length of life of the battery.					

19. Contrôle de la marche

La période d'inhibition est de **960 secondes.**

La mesure de la marche ne peut se faire qu'avec un appareil permettant une mesure pendant 960 secondes et une précision de 0,1 ppm.

19. Gangkontrolle

Die Inhibitions-Periode beträgt **960 Sekunden.**

Der Gang kann nur mit einem Instrument gemessen werden, das eine Messung während einer Zeitspanne von 960 Sekunden und einer Genauigkeit von 0,1 ppm erlaubt.

19. Checking the rate

The inhibition period is **960 seconds.**

The rate must be checked with an instrument that allows measuring a period of 960 seconds and a precision of 0.1 ppm.

20. Marquage CE



Les mouvements quartz sans usage d'ondes électromagnétiques ne sont pas concernés par la directive CE 89/336/EEC et ne peuvent pas être marqués avec le logo CE.

20. CE-Markierung

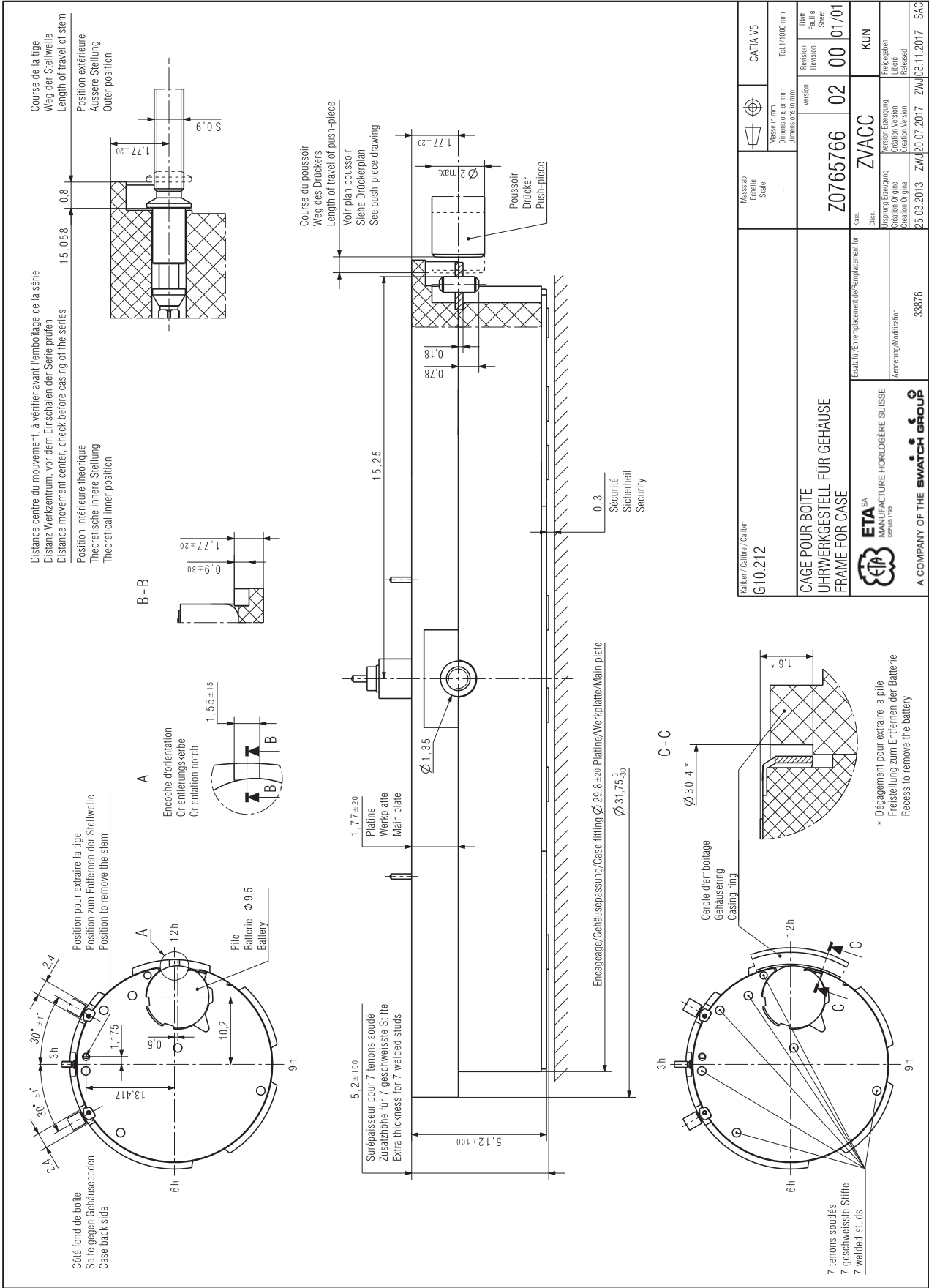


Quarzwerte, welche keine elektromagnetischen Wellen verwenden, sind von der Richtlinie CE 89/336/EWG nicht betroffen und dürfen nicht mit der CE-Kennzeichnung versehen werden.

20. Marking CE

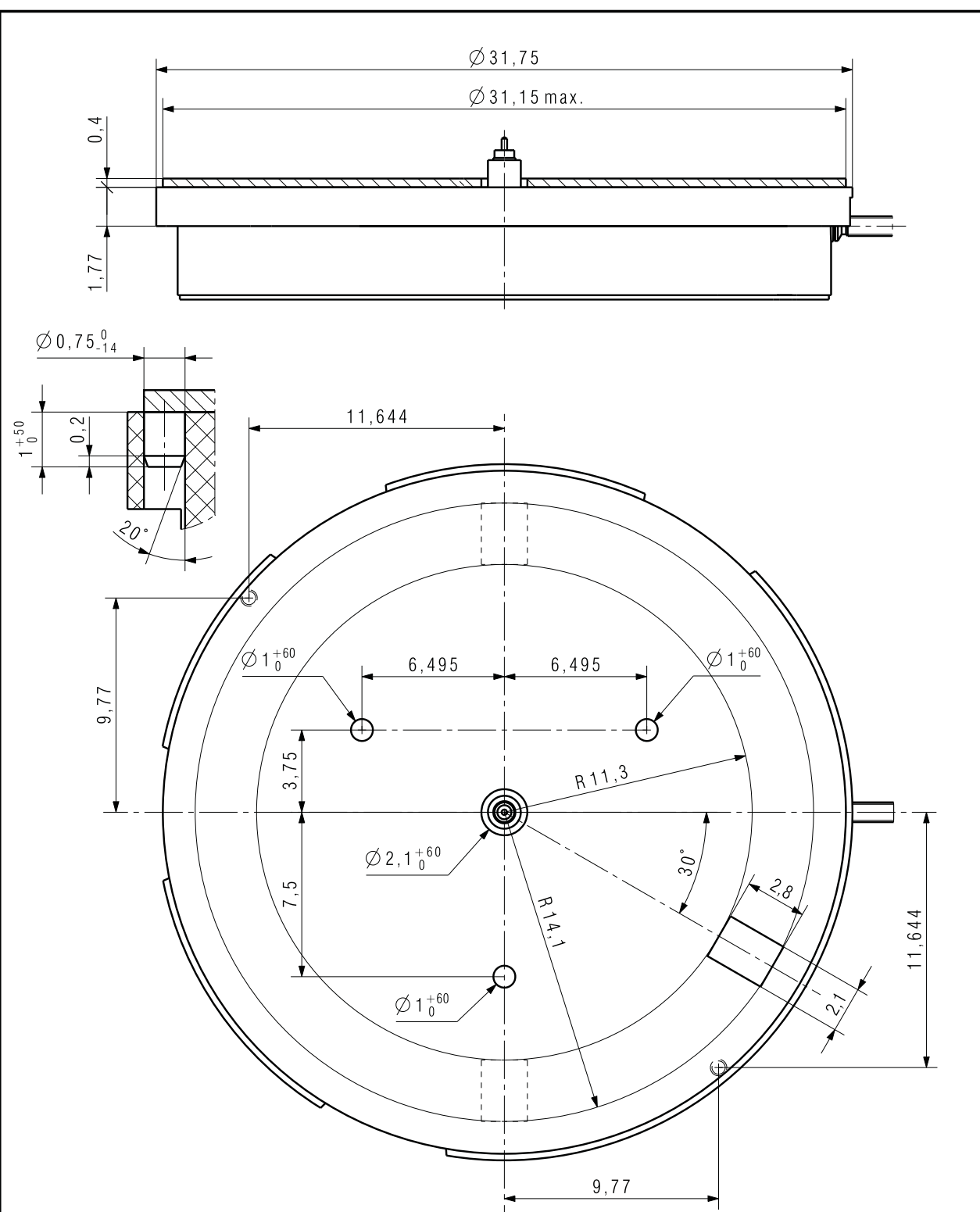


Quartz movements that do not use electromagnetic waves are not concerned by the directive CE 89/336/EEC and cannot carry the CE logo.

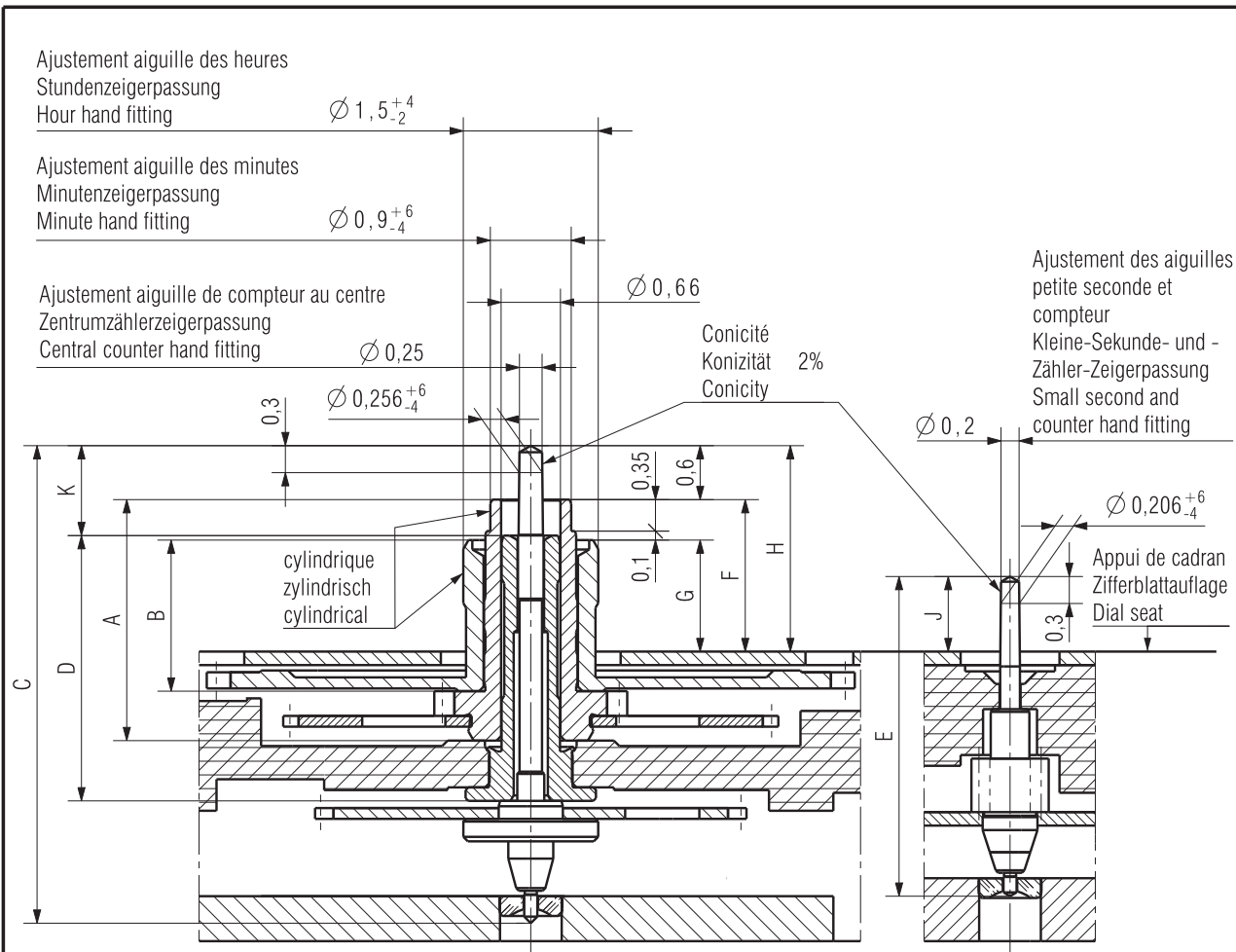


Nous nous réservons tous les droits sur ce document. Il est comié au destinataire. Il ne peut, sans notre autorisation écrite, être copié, reproduit, communiqué à des tiers. Für dieses Dokument behalten wir uns alle Rechte vor. Es ist nur für den Empfänger bestimmt. Ohne unsere schriftliche Bewilligung darf es nicht kopiert, vervielfältigt und Dritten zugänglich gemacht werden. We reserve all rights for this document. It is meant for the recipient only and it may not be copied, printed or given to a third person without our written permission.

Nous nous réservons tous les droits sur ce document. Il est confié au destinataire. Il ne peut, sans notre autorisation écrite, être copié, reproduit, communiqué à des tiers.
 Für dieses Dokument behalten wir uns alle Rechte vor. Es ist nur für den Empfänger bestimmt. Ohne unsere schriftliche Bewilligung darf es nicht kopiert, vervielfältigt und Dritten zugänglich gemacht werden.
 We reserve all rights for this document. It is meant for the recipient only and it may not be copied, printed or given to a third person without our written permission.



Kaliber / Calibre / Caliber G10.212		Masstab Echelle Scale --		CATIA V5
			Masse in mm Dimensions en mm Dimensions in mm	Tol.1/1000 mm
INDICATIONS POUR CADRAN ANGABEN FÜR ZIFFERBLATT INDICATIONS FOR DIAL		Z0766217	Version 01	Revision 00
				Blatt Feuille Sheet 01/01
ETA SA MANUFACTURE HORLOGÈRE SUISSE DEPUIS 1793		Ersatz für/En remplacement de/Remplacement for Aenderung/Modification	Klass. Class. ZVACC	
			KUN	
		Erstellt Etabli Created	Geprüft Contrôlé Controlled	Freigegeben Libéré Released
A COMPANY OF THE SWATCH GROUP		34845	11.05.2018 MAM	15.05.2018 LMO
			15.05.2018 LMO	15.05.2018 LMO



1) NIHS 91-30: 500g / 0,7 ms 2) NIHS 91-20: 500g / 2,0 ms

Aiguillage Zeigerwerkhöhe Hand fitting height	Longueur/Länge/Length										Dépassement Höhe über Zifferblattauflage Height over dial seat
	A	B	C	D	E	F	G	H	J	K	
	Chaussée Minutenrohr Cannon-pinion	Roue des heures Stundenrad Hour wheel	Compteur au centre Zentrumzähler Central counter	Tube de centre Zentrumrohr Centre tube	Roue de petite sec. et compteur Kleine-Sekunde und-Zähler-Rad Small sec. and counter wheel	Chaussée Minutenrohr Cannon-pinion	Roue des heures Stundenrad Hour wheel	Compteur au centre Zentrumzähler Central counter	Roue de petite sec. et compteur Kleine-Sekunde und-Zähler-Rad Small sec. and counter wheel		Ep. cadran Zifferblattdicke Dial thickness
1	2,68	1,68	5,31	2,95	3,555	1,69	1,24	2,29	0,835	1	0,4

Aiguilles Zeiger Hands	Aiguille des heures Stundenzeiger Hour hand		Aiguille des minutes Minutenzeiger Minute hand		Aiguille de compteur au centre Zentrumzählerzeiger Central counter hand		Aiguille de petite seconde Kleiner Sekundenzeiger Small second hand		Aiguille de petit compteur Kleiner Zählerzeiger Small counter hand	
Masse/Masse/Mass	max.	mg	-	-	15	6	6	6	6	6
Balourd/Unwucht/Unbalance	max.	µNm	1) 2) 1,2	1) 2) 1,2	1) 2) 0,05	1) 2) 0,05	1) 2) 0,05	1) 2) 0,05	1) 2) 0,05	1) 2) 0,05
Inertie/Trägheit/Inertia	max.	gmm ²	-	-	0,15	0,15	0,15	0,15	0,15	0,15
Force de chassage Setzkraft Press-in force	max.	N	40	40	40	40	25	25	25	25

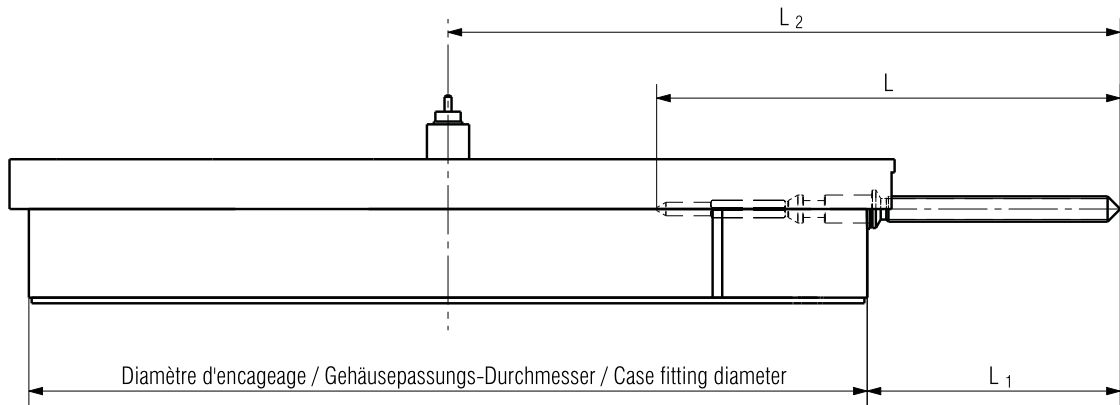
Kaliber / Calibre / Caliber G10.212	Masstab Echelle Scale --		CATIA V5
		Masse in mm Dimensions en mm Dimensions in mm	Tol.1/1000 mm

AIGUILLAGES ZEIGERWERKHÖHEN HAND FITTING HEIGHTS	Code fonction MM=A	Version 01	Revision Révision 00	Blatt Feuille Sheet 01/01
		Z0765358		

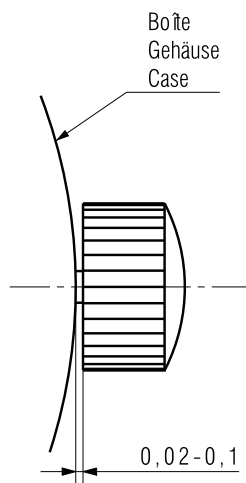
 ETA SA MANUFACTURE HORLOGÈRE SUISSE DEPUIS 1793 A COMPANY OF THE SWATCH GROUP	Ersatz für/En remplacement de/Remplacement for	Klass. Class. ZVACC	KUN	
	Aenderung/Modification	Ursprung Erzeugung Création Origine Creation Original	Version Erzeugung Création Version Creation Version	Freigegeben Libéré Released
	30592/30744	16.04.2013 ZWJ	17.09.2014 NOR	17.09.2014 TAL

Nous nous réservons tous les droits sur ce document. Il est confié au destinataire. Il ne peut, sans notre autorisation écrite, être copié, reproduit, communiqué à des tiers.
 Für dieses Dokument behalten wir uns alle Rechte vor. Es ist nur für den Empfänger bestimmt. Ohne unsere schriftliche Bewilligung darf es nicht kopiert, vervielfältigt und Dritten zugänglich gemacht werden.
 We reserve all rights for this document. It is meant for the recipient only and it may not be copied, printed or given to a third person without our written permission.

Nous nous réservons tous les droits sur ce document. Il est confié au destinataire. Il ne peut, sans notre autorisation écrite, être copié, reproduit, communiqué à des tiers.
 Für dieses Dokument behalten wir uns alle Rechte vor. Es ist nur für den Empfänger bestimmt. Ohne unsere schriftliche Bewilligung darf es nicht kopiert, vervielfältigt und Dritten zugänglich gemacht werden.
 We reserve all rights for this document. It is meant for the recipient only and it may not be copied, printed or given to a third person without our written permission.

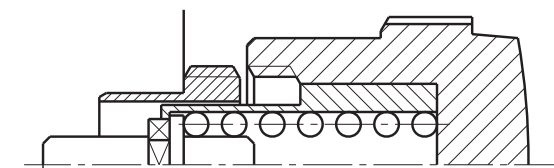


Longueur de la tige Länge der Stellwelle Length of setting stem	L	L ₁	L ₂
Normal	17,58	10,1	25

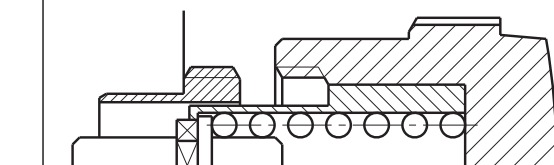


Kaliber / Calibre / Caliber G10.212 / G10.712 / G10.962		Massstab Echelle Scale --		CATIA V5	
TIGE: LONGUEUR, POSITION COURONNE STELLWELLE: LAENGE, KRONENPOSITION STEM: LENGTH, CROWN POSITION		Z0766160		Version 03	Revision 00
 ETA SA MANUFACTURE HORLOGÈRE SUISSE DEPUIS 1793 A COMPANY OF THE SWATCH GROUP		Ersatz für/En remplacement de/Remplacement for Aenderung/Modification 37046	Klass. Class. ZVACC	Blatt Feuille Sheet 01/01	Freigegeben Libéré Released 25.11.2019
		16.04.2013	TAL	15.11.2019	SGI 25.11.2019 LMO

7N min. ←

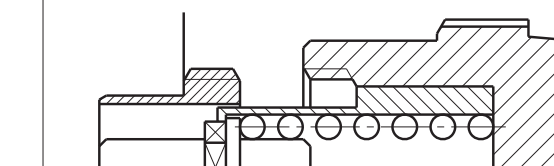


Position neutre
Neutrale Stellung
Neutral position



Correction de la date
Datumeinstellung
Date setting

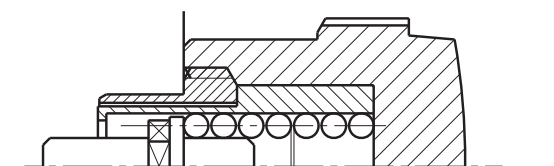
0,4



Mise à l'heure
Zeiger stellen
Adjust time

0,8

10N max. ←



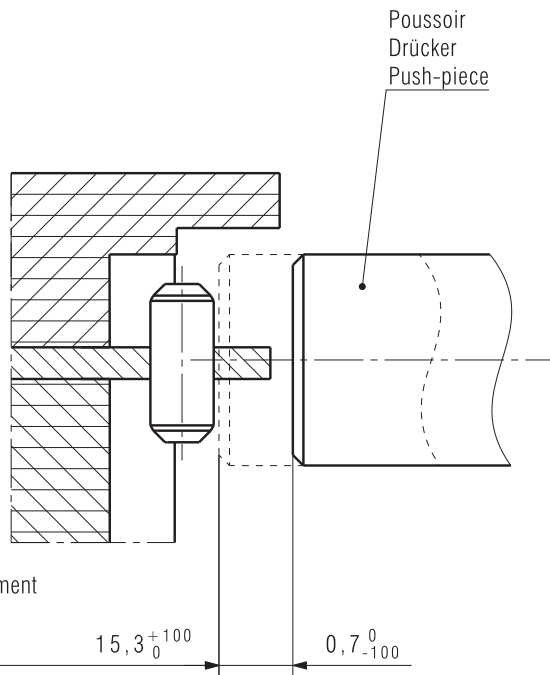
Couronne vissée
Krone zugeschraubt
Crown tightened

Sûreté
Sicherheit
Security

Kaliber / Calibre / Caliber G10.212 / G10.712 / G10.962		Masstab Echelle Scale --		CATIA V5	
			Masse in mm Dimensions en mm Dimensions in mm	Tol.1/1000 mm	
COURONNE VISSEE: POSITIONS GESCHRAUBTE KRONE: STELLUNGEN SCREWED CROWN: POSITIONS		Z0765415	Version 01	Revision 00 Blatt Feuille Sheet 01/01	
ETA SA MANUFACTURE HORLOGÈRE SUISSE DEPUIS 1793 A COMPANY OF THE SWATCH GROUP	Ersatz für/En remplacement de/Remplacement for	Klass. ZVACC		KUN	
	Aenderung/Modification	Ursprung Erzeugung Création Originale Creation Original		Freigegeben Libéré Released	
30592		25.03.2013	ZWJ	15.09.2014 NOR	17.09.2014 TAL

Nous nous réservons tous les droits sur ce document. Il est comié au destinataire. Il ne peut, sans notre autorisation écrite, être copié, reproduit, communiqué à des tiers.
 Für dieses Dokument behalten wir uns alle Rechte vor. Es ist nur für den Empfänger bestimmt. Ohne unsere schriftliche Bewilligung darf es nicht kopiert, vervielfältigt und Dritten zugänglich gemacht werden.
 We reserve all rights for this document. It is meant for the recipient only and it may not be copied, printed or given to a third person without our written permission.

Nous nous réservons tous les droits sur ce document. Il est confié au destinataire. Il ne peut, sans notre autorisation écrite, être copié, reproduit, communiqué à des tiers.
 Für dieses Dokument behalten wir uns alle Rechte vor. Es ist nur für den Empfänger bestimmt. Ohne unsere schriftliche Bewilligung darf es nicht kopiert, vervielfältigt und Dritten zugänglich gemacht werden.
 We reserve all rights for this document. It is meant for the recipient only and it may not be copied, printed or given to a third person without our written permission.



jusqu'au centre du mouvement
 bis Werkzeugzentrum
 to movement center

Poussoirs position poussée
 Drücker in gedrückter Stellung
 Pressed-in position of the push-pieces

Poussoirs cylindriques:

La course doit être limitée dans le poussoir lui-même.
 Sa position poussée doit être contrôlée.

Zylindrische Drücker:

Die Weglänge des Drückers ist im Drücker selbst zu begrenzen.
 In der gedrückten Stellung ist seine Position zu kontrollieren.

Cylindrical push-pieces:

The length of travel of the push-piece has to be limited in the push-piece itself.
 In the pressed-in position, its position must be checked.

Kaliber / Calibre / Caliber G10.212 / G10.712 / G10.962		Masstab Echelle Scale --		CATIA V5	
			Masse in mm Dimensions en mm Dimensions in mm	Tol.1/1000 mm	
POUSSOIR: POSITION, COURSE DRÜCKER: POSITION, WEG PUSH-PIECE: POSITION, TRAVEL		Z0765451	Version 02	Revision 00	Blatt Feuille Sheet 01/01
 ETA SA MANUFACTURE HORLOGÈRE SUISSE DEPUIS 1793 A COMPANY OF THE SWATCH GROUP	Ersatz für/En remplacement de/Remplacement for	Klass. Class. ZVACC		KUN	
	Aenderung/Modification	Ursprung Erzeugung Création Originale Creation Original	Version Erzeugung Création Version Creation Version	Freigegeben Libéré Released	
	30592	25.03.2013 ZW	15.09.2014 NOR	17.09.2014	TAL

Cette page est laissée intentionnellement vide en cas d'impression au format A3.

Diese Seite wird absichtlich leer gelassen für den Fall, dass im A3-Format gedruckt wird.

This page has deliberately been left blank in case of A3 format printing.

**Modifications comparées aux versions
précédentes du document**

**Änderungen gegenüber
vorhergehenden Dokumentversionen**

**Modifications compared with previous
document versions**

Version	Date Datum Date	Modification	Änderung	Modification	Page Seite Page
08	17.12.2019	Nouveau plan	Neue Zeichnung	New drawing	12
		Chapitre habillage (correction texte)	Kapitel Ausstattung (Textkorrektur)	Chapter external parts (text correction)	3
07	23.01.2019	Nouveau plan	Neue Zeichnung	New drawing	12
06	23.05.2018	Nouveau plan	Neue Zeichnung	New drawing	9
05	27.02.2018	Ajout texte (chapitre 12)	Zusätzlicher Text (Kapitel 12)	Additional text (chapter 12)	5
04	05.12.2017	Ajout textes	Zusätzliche Texte	Additional texts	5-6
		Nouveau plan	Neue Zeichnung	New drawing	9
03	23.05.2016	Nouveau plan	Neue Zeichnung	New drawing	8
02	01.03.2016	Ajout texte	Text Ergänzung	Addition text	4-5
01	24.11.2014	Nouvelle norme pour balourds d'aiguilles	Neue Norm für Zeigerunwuchten	New standard for hand unbalance	3
		Corrections chapitre "Performances"	Korrekturen Kapitel "Leistungen"	Corrections of the chapter "Performances"	6
		Nouveaux plans	Neue Zeichnungen	New drawings	10-13
00	19.03.2014	Version de base	Basis Version	Basic version	--

Sous réserve de toutes modifications.

Änderungen vorbehalten.

All modifications reserved.

**Ce document se trouve sur le
ETAshop B2B:**

www.eta.ch

- ETAshop B2B
- calibre correspondant
- Documents techniques

**Dieses Dokument finden Sie im
ETAshop B2B:**

www.eta.ch

- ETAshop B2B
- entsprechender Kaliber
- Technische Dokumente

**This document can be found on the
ETAshop B2B:**

www.eta.ch

- ETAshop B2B
- relevant calibre
- Technical Documents



ETA^{SA}
MANUFACTURE HORLOGÈRE SUISSE
DEPUIS 1793

PRODUCT & COMMUNICATION

Bahnhofstrasse 9
2540 Grenchen
Switzerland

Phone +41 (0)32 655 71 11

contact@eta.ch
www.eta.ch